

**ЛУГАНСЬКИЙ ДЕРЖАВНИЙ УНІВЕРСИТЕТ ВНУТРІШНІХ
СПРАВ ІМЕНІ Е.О. ДІДОРЕНКА**

Бондар В.С.

**МЕТОДИКА ДОСУДОВОГО РОЗСЛІДУВАННЯ УМИСНИХ
ВБИВСТВ, ВЧИНЕНИХ ІЗ ЗАСТОСУВАННЯМ
ВОГНЕПАЛЬНОЇ ЗБРОЇ**

Методичні рекомендації для практичних працівників

Луганськ, 2013 рік

УДК 343.98
ББК 67.99 (2) 94
Б-30

Автор: *В.С. БОНДАР*, доцент кафедри криміналістики Луганського державного університету внутрішніх справ імені Е.О. Дідоренка, кандидат юридичних наук, старший науковий співробітник

Рецензенти: *В.В. БІРЮКОВ*, доктор юридичних наук, професор, професор кафедри криміналістики факультету підготовки фахівців для підрозділів слідства Луганського державного університету внутрішніх справ імені Е.О. Дідоренка, доктор юридичних наук, професор; *ФЕДОРЕНКО В.О.*, кандидат фізико-математичних наук, доцент, завідувач лабораторії мікроаналізу та моделювання результатів застосування зброї освітньо-наукового інституту наноструктур та біосистем Саратовського державного університету імені М.Г. Чернишевського; *ГОВОРУХА М.М.*, заступник прокурора Луганської області, кандидат юридичних наук, старший радник юстиції.

Рекомендовано до друку Вченою радою Луганського державного університету внутрішніх справ імені Е.О. Дідоренка (протокол від 29.03.2013 № 9)

Б-30 Методика розслідування умисних вбивств, вчинених із застосуванням вогнепальної зброї: метод. реком. для практ. працівн. / *В.С. Бондар*. – Луганськ: РВВ ЛДУВС ім. Е.О. Дідоренка, 2013. – ____ с.

Методичні рекомендації присвячені питанням, що виникають у процесі досудового розслідування умисних вбивств, вчинених із застосуванням вогнепальної зброї. Викладено: особливості кваліфікації зазначених кримінальних правопорушень, обставини, які підлягають встановленню у кримінальному провадженні, тактичні особливості проведення окремих слідчих (розшукових) дій.

Видання орієнтоване на співробітників правоохоронних органів, слідчих, викладачів, курсантів і студентів вищих юридичних навчальних закладів.

УДК 343.98
ББК 67.99 (2) 94
Б-30

© Бондар В.С. 2013
© Луганський державний
університет внутрішніх справ
імені Е.О. Дідоренка, 2013

ЗМІСТ

ВСТУП.....	
1. Кримінально-правова характеристика умисних вбивств, вчинених із застосуванням вогнепальної зброї.....	5
2. Обставини, які підлягають встановленню в кримінальних провадженнях про умисні вбивства, вчинені із застосуванням вогнепальної зброї.....	12
3. Типові вихідні слідчі ситуації, версії та планування досудового розслідування умисних вбивств, вчинених із застосуванням вогнепальної зброї.....	17
4. Основи тактики проведення окремих слідчих (розшукових) дій в процесі досудового розслідування навмисних вбивств, вчинених із застосуванням вогнепальної зброї.....	27
4.1. Огляд місця події.....	27
4.2. Допит свідків, підозрюваних.....	86
4.3. Обшук.....	94
4.4. Слідчий експеримент.....	101
4.5. Призначення судових експертиз.....	110
5. Література.....	125
Додатки.....	128

Вступ

Вбивство, тобто умисне протиправне заподіяння смерті іншій людині, вважається найтяжчим злочином проти особи. Його суспільна небезпечність полягає у тому, що під час вчинення вбивства відбувається свідоме посягання на життя іншої людини. Наслідок у виді смерті не має зворотного характеру, оскільки шкода, заподіяна потерпілій особі, не може бути усунена, що унеможливило її відшкодування або компенсацію потерпілому чимось іншим. Заподіянням смерті іншій людині грубо ігнорується її природне, а тому невідчужуване право на найцінніше благо – життя.

Кримінальні провадження про умисні вбивства, вчинені із застосуванням вогнепальної зброї, надзвичайно хвилюють суспільну думку і вимагають від слідчих органів досудового розслідування досконального знання кримінально-правової, криміналістичної характеристики злочинів даної категорії, методики досудового розслідування зазначеної категорії кримінальних проваджень, тактичних особливостей проведення окремих слідчих (розшукових) дій, суворого дотримання норм матеріального та кримінального процесуального законодавства.

В методичних рекомендаціях автор висвітлює сутність, завдання та специфіку досудового розслідування умисних вбивств, вчинених із застосуванням вогнепальної зброї, відобразив тактичні основи проведення оглядів місць подій та трупа, допитів свідків, підозрюваних, слідчого експерименту, проведення типових судових експертиз.

Запропоновані методичні рекомендації носять чітко виражену практичну спрямованість та можуть бути використані при досудовому розслідуванні умисних вбивств зазначеної категорії, а також в навчальному процесі.

1. Кримінально-правова характеристика умисних вбивств, вчинених із застосуванням вогнепальної зброї

Життя людини, відповідно до ст. 3 Конституції України, є найвищою соціальною цінністю, а в ст. 27 Основного Закону наголошується, що кожна людина має невід'ємне право на життя і ніхто не може свавільно позбавити людину життя. Тому вбивства (статті 115-118 КК України) становлять велику суспільну небезпеку.

Вбивство - це винне протиправне заподіяння смерті іншій людині. Залежно від вини суб'єкта злочину вбивство може бути умисним (статті 115-118) або необережним. *Предметом* розгляду даних методичних рекомендацій є умисні вбивства.

Ст. 115 передбачає відповідальність за:

- 1) умисне вбивство без кваліфікуючих ознак (ч. 1 ст. 115);
- 2) умисне вбивство з кваліфікуючими ознаками (ч. 2 ст. 115).

Особливості кваліфікації злочинів проти життя та здоров'я особи висвітлені в ППВСУ «Про судову практику в справах про необхідну оборону» від 26 квітня 2002 р. № 1¹ та «Про судову практику в справах про злочини проти життя та здоров'я особи» від 7 лютого 2003 р. № 2².

Родовим об'єктом злочинів проти життя особи є суспільні відносини, що забезпечують недоторканість життя³ будь-якої іншої людини, тобто біологічне та суспільне її існування від народження до загибелі у результаті насильницького впливу.

Безпосереднім об'єктом вбивства слід вважати життя іншої людини (ч. 1 ст. 115), яка згідно зі ст. 55 КПК України, визнається потерпілим.

Об'єктивна сторона вбивства характеризується:

1) *діянням* у вигляді посягання на життя іншої людини, спрямованим на порушення функцій чи анатомічної цілісності життєво важливих органів іншої людини, в даному випадку за допомогою застосування вогнепальної зброї;

¹ Про судову практику в справах про необхідну оборону: постанова Пленуму Верховного Суду України від 26 квітня 2002 р. № 1 [Електронний ресурс]. - Режим доступу : <http://www.scourt.gov.ua>

² Про судову практику в справах про злочини проти життя та здоров'я особи: постанова Пленуму Верховного Суду України від 7 лютого 2003 р. № 2 [Електронний ресурс]. - Режим доступу : <http://www.scourt.gov.ua>.

³ Життя людини як об'єкт кримінально-правової охорони - це період існування людської істоти як білкового організму, що розпочинається фізіологічними пологами, характеризується комплексним природним (біологічним) та соціопсихічним її функціонуванням і закінчується її біологічною смертю.

2) *наслідками*, що виявляються в біологічній (фізіологічній, незворотній) смерті потерпілого в результаті пострілу (лів). Особа вважається померлою з моменту, коли встановлена смерть її мозку. Діагностичні критерії смерті мозку та процедура констатації моменту смерті людини визначені в Інструкції щодо констатації смерті людини на підставі смерті мозку (затверджена наказом МОЗ України від 25 вересня 2000 р. № 226). Зокрема, в цьому документі зазначено, що: по-перше, смерть мозку – це повне та незворотне припинення всіх його функцій, які реєструються при серці, що працює, та примусовій вентиляції легенів; по-друге, смерть мозку прирівнюється до смерті людини; по-третє, вирішальним для констатації смерті мозку є поєднання факту припинення функцій всього головного мозку з доказом незворотності цього припинення;

3) *причинним зв'язком* між указаним діянням і наслідками. Такий зв'язок має бути необхідним, тобто біологічна смерть потерпілого є закономірним результатом діяння винної особи, а не третіх осіб або будь-яких зовнішніх сил;

4) *факультативними ознаками* (місце, час, спосіб, знаряддя, обстановка вчинення вбивства).

Дія, як елемент об'єктивної сторони злочину полягає в здійсненні операцій, безпосереднім результатом яких є постріл, який тягне за собою загибель потерпілого. До таких операцій можна віднести виготовлення вогнепальної зброї, досилання патрону в патронник, прицілювання, натискання на спусковий гачок, проведення пострілів у різних режимах ведення вогню.

Постріл із вогнепальної зброї є одним з багатьох способів заподіяння смерті людині. В розумінні можливості заздалегідь більш-менш точно визначити механізм дії та його наслідки, застосування вогнепальної зброї може бути віднесено до тих способів вчинення вбивства, які мають високий рівень контролю над цими знаряддями.

Суспільно небезпечним наслідком вбивства є настання незворотної смерті потерпілого. З цього моменту даний злочин вважається закінченим.

Такі ознаки об'єктивної сторони цього складу злочину, як місце, час, спосіб, знаряддя, засоби, обстановка його вчинення не впливають на кваліфікацію діяння за ч. 1 ст. 115. Однак їх встановлення є обов'язковим, оскільки у ряді випадків вони мають значення для кваліфікації вбивства за ч. 2 ст. 115 для додаткової кваліфікації діяння за іншими статтями Особливої частини КК.

Наприклад, умисне вбивство, вчинене *способом, небезпечним для життя багатьох осіб* (п. 5 ч. 2 ст. 115), має місце тоді, коли винний,

здійснюючи умисел на позбавлення життя певної особи, усвідомлював, що застосовує спосіб вбивства, небезпечний для життя не тільки однієї людини, а й інших людей. *При цьому небезпека для життя інших людей має бути реальною.*

У випадку застосування вогнепальної зброї для реалізації способу, небезпечного для життя багатьох осіб, при кваліфікації дій винного слід враховувати:

- вид вогнепальної зброї та обраний режим ведення вогню (автоматичний – чергами) – автоматична або гладкоствольна мисливська чи перероблена металні заряди якої завдають пошкодження значної площини, що може призвести до позбавлення життя іншої особи (інших осіб);

- місце вчинення злочину – громадське, в якому можна позбавити життя іншу особу (інших осіб);

- відстань між злочинцем та потерпілим;

- чи було ведення пострілів прицільним. Однак, у випадку, коли суб'єкт, посягаючи на життя конкретної людини за допомогою вогнепальної зброї, промахується і з необережності заподіює смерть іншій людині, яка була поруч, вчинене ним у цій ситуації належить кваліфікувати так: замах на умисне вбивство (ч. 2 ст. 15 і, залежно від обставин, ч. 1 або ч. 2 ст. 115) та вбивство через необережність (ч. 1 ст. 119). Якщо ж необережна форма вини щодо заподіяння смерті іншій людині при цьому відсутня (казус), то вчинене суб'єктом слід кваліфікувати лише як замах на умисне вбивство.

Оскільки незаконне заволодіння вогнепальною зброєю (крім гладкоствольної мисливської) бойовими припасами є самостійним складом злочину, подальші їх носіння, зберігання, ремонт, передача чи збут утворюють реальну сукупність злочинів, передбачених ст. 262 та ч. 1 ст. 263.

Якщо викрадення вогнепальної зброї (крім гладкоствольної мисливської) бойових припасів та їх незаконне носіння, зберігання, передача чи збут здійснені для вчинення вбивства, такі дії мають кваліфікуватись за сукупністю злочинів, передбачених відповідною частиною ст. 262 і ч. 1 ст. 263 або ст. 265 КК, а також як готування чи замах до вчинення іншого злочину.

За сукупністю злочинів, передбачених статтями 257 і 262 або ч. 1 ст. 263, належить кваліфікувати незаконне заволодіння чи незаконне придбання вогнепальної зброї, бойових припасів, вчинені з метою організації банди чи використання цих предметів членами вже існуючої банди.

Незаконне поводження з вогнепальною зброєю з метою вчинення

з її допомогою вбивства, є ідеальною сукупністю злочинів, і повинне тягти відповідальність за ст. 263 КК і за готування до іншого відповідного злочину (п. 26 зазначеної Постанови ПВСУ).

Термінологія, яка використовується у законі для позначення відповідних дій у складі даного кримінального правопорушення, свідчить, що ці дії є однорідними аналогічним діям, які створюють об'єктивну сторону злочинів проти власності (ст.ст. 185, 186, 189-191 КК). Але на відміну від злочинів проти власності, заподіяння матеріальної шкоди власності не є обов'язковою ознакою цього злочину.

Вогнепальна зброя – це така зброя, що призначена для ураження цілей снарядами, що одержують направлений рух у стволі (за допомогою сили тиску газів, які утворюються в результаті згоряння металюного заряду) та мають достатню кінетичну енергію для ураження цілі, що знаходиться на визначеній відстані.

Належність об'єкта до вогнепальної зброї визначається за наявністю в нього сукупності наступних загальних криміналістичних ознак:

- призначення для ураження цілей на відстані снарядами, що одержують направлений рух за рахунок енергії згоряння металюних зарядів, при відсутності прямого господарсько-побутового, виробничого, спеціального призначення;

- придатність для неодноразового ураження цілей.

Придатність для ураження цілей при можливості неодноразового використання об'єкта визначається за наявністю:

- конструктивної можливості проведення пострілів із забезпеченням снарядам енергетичних характеристик, достатніх для ураження цілі;

- надійності конструкції: придатності її для неодноразового проведення пострілів без руйнування (ушкодження) конструкції.

Втрата вогнепальною зброєю промислового чи кустарного виробництва окремих конструктивних чи функціональних властивостей у результаті пошкодження, розукомплектування не повинна розглядатися як відсутність у об'єкта криміналістичних ознак вогнепальної зброї. Це характеризує його стан на момент проведення дослідження (справність або придатність до стрільби), але не цільове призначення об'єкта, що не залежить від його стану.

Конструктивні ознаки матеріальної частини вогнепальної зброї характеризують її цільове призначення та підрозділяються на основні й додаткові.

До основних конструктивних ознак відноситься наявність:

- вузла, що складається з камери для розміщення патрона (патронника) чи металюного заряду зі снарядом (зарядна камера) і направляючої частини, призначеної для розгону снаряда й надання йому направленою руху;

- пристрою запирання каналу ствола; може бути конструктивно не відокремленим елементом конструкції ствола;

- пристрою запалення металюного заряду.

Об'єкти, у яких відсутня хоча б одна з цих ознак, до вогнепальної зброї не належать.

Окремі зразки вогнепальної зброї можуть не мати ствола як окремо оформленого конструктивного елемента (наприклад, у деяких зразках револьверів функцію направляючої частини ствола, призначеної для розгону снаряда й надання йому спрямованого руху, виконують передні частини зарядних камор).

Боеприпаси вогнепальної зброї – це боеприпаси, призначені для проведення пострілу із вогнепальної зброї снарядом, що одержує направлений рух у стволі (за допомогою сили тиску газів, які утворюються в результаті згоряння металюного заряду) та має достатню кінетичну енергію для ураження цілі, що знаходиться на визначеній відстані.

Відповідальність за викрадення, привласнення, вимагання вогнепальної зброї (крім гладкоствольної мисливської), бойових припасів або заволодіння ними шляхом шахрайства чи зловживання службовою особою своїм службовим становищем за ст. 262 КК настає незалежно від місця вилучення цих предметів.

Під **викраденням** вогнепальної зброї (крім гладкоствольної мисливської), бойових припасів слід розуміти протиправне таємне чи відкрите, у т.ч. із застосуванням насильства, яке не є небезпечним для життя або здоров'я, чи з погрозою застосування такого насильства, їх вилучення у юридичних або фізичних осіб незалежно від того, законно чи незаконно ті ними володіли.

Привласнення вогнепальної зброї (крім гладкоствольної мисливської), бойових припасів має місце при їх утриманні, неповерненні володільцю особою, якій вони були довірені для зберігання, перевезення, пересилання, надані у зв'язку з виконанням службових обов'язків тощо або в якій опинились випадково чи якою були вилучені в іншої особи, котра володіла ними незаконно.

Заволодіння вогнепальною зброєю (крім гладкоствольної мисливської), бойовими припасами шляхом шахрайства здійснюється за допомогою обману чи зловживання довірою, а шляхом зловживання службовою особою своїм службовим

становищем – внаслідок протиправного використання нею своїх владних повноважень. При цьому заволодіння відповідними предметами шляхом зловживання службовою особою своїм службовим становищем є спеціальною нормою відносно складу злочину, передбаченого у ст. 364 КК. Проте суди не завжди застосовують таку спеціальну норму, віддаючи перевагу загальній.

Розбій з метою викрадення вогнепальної зброї (крім гладкоствольної мисливської), бойових припасів утворює склад злочину, передбаченого ч. 3 ст. 262 КК. Розбій вважається закінченим із моменту початку вчинення нападу, поєднаного з насильством, небезпечним для життя чи здоров'я особи, яка зазнала нападу, або з погрозою застосування такого насильства. Оскільки розбій – це напад з метою заволодіння певним майном, неправильним є використання формулювання «розбій з метою викрадення».

Це положення потребує узгодження з диспозицією ст. 187 КК. У разі викрадення складових частин, деталей чи вузлів, комплект яких дозволяє виготовити придатну до використання вогнепальну зброю, дії винної особи слід розцінювати як закінчений злочин і кваліфікувати за ст. 262 КК.

Викрадення складових частин і деталей бойових припасів, що містять вибухові речовини (запали, детонатори, підрильники, гранати без підрильників тощо), теж потрібно кваліфікувати за ст. 262 КК як закінчене розкрадання таких речовин.

Кваліфікуючі вбивство за *суб'єктом*, варто взяти до уваги, що ним є фізична осудна особа, що досягла 14-річного віку (статті 115–117 КК) або 16-річного віку (статті 118 і 119 КК).

Здійснюючи кваліфікацію умисного вбивства за *суб'єктивною стороною*, слід пам'ятати, що остання характеризується виною у формі *умислу* (прямого чи непрямого). Питання про умисел необхідно вирішувати виходячи із сукупності всіх обставин вчиненого діяння, зокрема враховувати спосіб, знаряддя злочину, кількість, характер і локалізацію поранень та інших тілесних ушкоджень, причини припинення злочинних дій, поведінку винного і потерпілого, що передувала події, їх стосунки. Злочин, передбачений ст. 119 КК, вчиняється тільки через необережність.

Мотив і *мета* злочину підлягають з'ясуванню, оскільки в деяких випадках вони є кваліфікуючими ознаками цього злочину. Згідно з п. 19 ППВСУ «Про судову практику в справах про злочини проти життя та здоров'я особи» від 7 лютого 2003 р. № 2, у випадках, коли винна особа, вчинюючи умисне вбивство,

керувалась не одним, а декількома мотивами, необхідно з'ясувати, який із них був домінуючим, і кваліфікувати злочинні дії за тим пунктом ч. 2 ст. 115 КК, яким визначено відповідальність за вчинення вбивства з такого мотиву. Втім, в окремих випадках залежно від конкретних обставин справи можлива кваліфікація дій винної особи і за кількома пунктами ч. 2 ст. 115 КК, якщо буде встановлено, що передбачені ними мотиви (мета) рівною мірою викликали у винного рішучість вчинити вбивство.

Не можна кваліфікувати умисне вбивство однієї особи одночасно за пунктами 6 і 7 ч. 2 ст. 115 КК. Зазвичай умисне вбивство однієї особи не повинно також кваліфікуватися за пунктами 6, 8, 9 ч. 2 ст. 115 КК. Водночас, слід мати на увазі, що в окремих випадках (наприклад, при вчиненні вбивства на замовлення) така кваліфікація (а також додатково і за п. 11 ч. 2 ст. 115 КК) можлива.

Звертаємо увагу на таке: якщо винний діяв з умислом на вбивство, тривалість часу, що минув від моменту заподіяння ушкоджень до настання смерті потерпілого, для кваліфікації злочину як умисного вбивства значення не має (п. 22 ППВСУ «Про судову практику в справах про злочини проти життя та здоров'я особи» від 7 лютого 2003 р. № 2).

Суб'єктивна сторона вбивства, вчиненого із застосуванням вогнепальної зброї, характеризується умисною формою вини. У свою чергу умисел може бути як прямим, так і непрямым. Вбивство визнається вчиненим з прямим умислом, коли винний усвідомлював суспільну небезпеку, яку несе в собі використання вогнепальна зброя для життя, принаймні, двох осіб, передбачав настання внаслідок пострілу смерті хоча б однієї особи та бажав саме цього. Непрямий умисел має місце тоді, коли винний, передбачаючи настання смерті в результаті використання вогнепальної зброї, не бажав, але свідомо припускав настання цих наслідків або байдуже ставився до них.

Відмінності у видах умислу можуть поєднуватись із відмінностями у тяжкості наслідків для потерпілих: одного з них вбито (або вбито кількох осіб), а іншого (інших) поранено. За таких умов можливі два варіанти: 1) прямий умисел був спрямований щодо вбитого (вбитих), а непрямий – пораненого (пораних); 2) пораним виявився той (ті), щодо якого (яких) винний мав прямий умисел на вбивство, проте вбито було іншого (інших), смерті якого (яких) винний не бажав, але свідомо припускав такий результат. В обох варіантах за відсутності інших кваліфікуючих обставин діяння необхідно кваліфікувати за пунктами 1 та 5 ч. 2 ст. 115 КК.

2. Обставини, що підлягають встановленню у кримінальних провадженнях про умисні вбивства, вчинені із застосуванням вогнепальної зброї

Стосовно розслідування вбивств зазначеної категорії основними обставинами, що підлягають встановленню можна назвати:

I. Час:

- а) здійснення пострілів;
- б) придбання (виготовлення, переробки) вогнепальної зброї або її компонентів.

Крім того, встановлюється час затримання осіб, підозрюваних у скоєнні злочину, у випадку затримання винного сторонніми особами.

II. Місце:

- а) пострілів (включаючи територію, де були виявлені сліди застосування зброї);
- б) знаходження особи (осіб), які здійснювали стрільбу;
- в) наявність сторонніх перешкод (автомобілів, парканів тощо);
- г) виявлення трупіл, пошкоджень (руйнувань) конструкцій, комунікацій;

г) з якого проводилися постріли;

д) виготовлення (у тому числі викрадення) готового екземпляру вогнепальної зброї та пристроїв до неї, в тому числі глушника.

Встановленню підлягає місце, де були затримані особи, які підозрюються у вчиненні кримінального правопорушення (за відсутності відомостей у матеріалах провадження щодо місця затримання), а також місцезнаходження набоїв, куль, гільз, глушників, складових ударно-спускового механізму тощо.

III. Спосіб вчинення вбивства:

1) характеристика та видові особливості зброї, її бойові характеристики, в кого вони зберігалися з моменту придбання або виготовлення до моменту використання.

Якщо для проведення пострілів було застосовано саморобну вогнепальну зброю, необхідно встановити:

а) в кого та які саме частини вогнепальної зброї і набоїв до неї були придбані та за яку ціну;

б) як підозрюваний ознайомився з технікою виготовлення (переробки) вогнепальної зброї (в зв'язку з його професією, вивченням спеціальної літератури, в результаті консультацій зі спеціалістами), хто консультував його по вказаних питаннях;

в) за допомогою яких технічних засобів виготовлювалися саморобна вогнепальна зброя та набої.

Якщо для проведення пострілів були використані готові боеприпаси, то встановлюється:

а) тип, зовнішній вигляд, наявність маркувальних позначок;
б) в кого, в якій кількості були придбані (в тому числі викрадені), за які ціну;

в) в кого зберігалися з моменту придбання до моменту використання;

2) стосовно способу вчинення вбивства також встановлюється:

а) хто, за допомогою яких технічних засобів вивчав розпорядок дня потерпілого, спосіб його життя, маршрути пересування, чи здійснювалася фіксація отриманих з цього приводу даних, на які носії, та де вони знаходяться в даний час;

б) чи підготовлювалися шляхи відходу після вчинення злочину та яким чином;

в) якщо підозрюваний висунув алібі, то в чому його сутність, хто зі свідків може підтвердити дані показання;

г) чи використовувався для здійснення злочинних намірів транспорт, який саме, кому належить, чи перебував він у власності підозрюваного або керувався за дорученням (або без такого), хто була особа, якій видане доручення – родич, добрий знайомий, стороння особа, які обставини отримання доручення; чи була обізнана особа, яка видавала доручення про можливість використання транспорту в злочинних намірах; якщо транспорт був отриманий злочинним шляхом (викрадений, отриманий в процесі розбійного нападу на водія) то як злочинці убезпечили себе від результатів їх розшуку (перебили номери двигуна, кузова, перефарбували, виготовили нові документи тощо); якщо вживалися заходи з маскування автомобіля, то хто конкретно цим займався, за допомогою яких технічних засобів, за участю яких посадових осіб);

д) кількість здійснених пострілів, їх дистанція, осічки, рикошет, перекеїс набою при досиланні його до патронника, сліди пострілу на тілі та одязі жертви, на оточуючих предметах, на тому, хто стріляв;

IV. Відомості, які характеризують підозрюваного. Такий підхід ґрунтується на загальних засадах призначення покарання (ст. 65 КПК), серед яких від суду вимагається індивідуальний підхід, урахування особи винного та обставин справи, що пом'якшують або обтяжують покарання. Так, відповідно до п. 4 ч. 1 ст. 91 КПК у кожному кримінальному провадженні підлягають доказуванню обставини, що впливають на ступінь тяжкості злочину, а також обставини, що характеризують особу підозрюваного, пом'якшують чи обтяжують покарання.

До обставин, які характеризують особу підозрюваного, пом'якшують чи обтяжують покарання і підлягають доказуванню, належать такі:

а) усі наявні у провадженні пом'якшуючі та обтяжуючі покарання обставини;

б) у разі призначення більш м'якого покарання, ніж передбачено законом, необхідно встановлювати сукупність обставин, які б позитивно характеризували винну особу до вчинення вбивства, а також після цього, що свідчить про можливість виправлення особи і перевиховання без реального застосування до неї призначеного судом покарання у вигляді позбавлення волі (ставлення підсудного до праці, навчання, громадського обов'язку, поведінка на виробництві і в побуті, працездатність, стан здоров'я, сімейний стан, дані про минулі судимості);

в) обставини, які становлять соціально-психологічну характеристику підозрюваного;

г) обставини, що впливають на забезпечення в процесі доказування реалізації підозрюваним своїх законних прав (наявність фізичних або психічних вад; володіння рідною мовою, якою ведеться судочинство тощо).

г) стать, вік, національність, віросповідання, родинне положення, наявність осіб, які знаходяться на утриманні;

д) місце роботи та службове становище, якщо не працював та не вчився, з якої причини, який проміжок часу;

е) чи є підозрюваний учасником бойових дій, чи брав участь у ліквідації наслідків на ЧАЕС, чи має державні нагороди;

е) судимість, за якими конкретно статтями КК, чи погашена судимість, чи не знято актом амністії, помилування;

ж) чи був постійним мешканцем місцевості, де скоєне вбивство, або «гастролером»;

з) характеристика за місцем роботи та мешкання;

и) характеристика умислу та мотиву; якщо вбивство було скоєне за корисним мотивом, то яку конкретну вигоду від скоєного злочину мав намір отримати або отримав підозрюваний, чи було скоєно вбивство в зв'язку зі здійсненням потерпілим службової діяльності або виконанням суспільного обов'язку, з метою приховати інший злочин або полегшити його скоєння, за мотивами національної, расової, релігійної ненависті чи ворожнечі, або кровної помсти; чи знаходилася жертва завідомо для підозрюваного в безпорадному стані, в стан вагітності;

і) якщо вбивство передувало викраденню або вимагання

боєприпасів, то для забезпеченні накладення грошового стягнення на підозрюваного необхідно встановити наявність такого, в чому б воно не полягало (рухоме, нерухоме, в тому числі грошові внески, цінні папери) з метою накладення арешту та забезпечення цивільного позову.

V. Відомості, які характеризують потерпілого:

а) стать, вік, національність, віросповідання, сімейне становище, наявність осіб, які знаходяться на утриманні;

б) місце роботи та службове становище;

в) судимість за якими конкретно статтями КК;

г) характеристика за місцем роботи та помешкання;

ґ) можливі причини вчинення вбивства;

д) які були взаємовідносини потерпілого з членами родини, які мешкають спільно, іншими родичами, чи були в них майнові та інші конфлікти, в чому вони полягали;

е) чиїх інтересів торкався заповіт потерпілого;

є) чи були борги у потерпілого та чи був хто-небудь винний йому, на яку суму, коли спливав термін повернення боргу; чи пред'являв потерпілий або хто-небудь до нього з цього приводу які-небудь вимоги, за яких обставин;

ж) чи мали місце факти вимагання, в чому полягали вимоги вимагачів, у якій формі пред'являлися, ким конкретно, одноразово чи багато разів, чи задовольняв потерпілий раніше подібні вимоги;

з) чи висловлювалися погрози на адресу потерпілого, в якій формі та від кого вони надходили;

и) чи є свідки (хто конкретно), які можуть прояснити обставини за пп. «д-з» вказаного переліку.

VI. Наслідки вчиненого кримінального правопорушення:

а) де кожний потерпілий знаходився від епіцентру вбивства та на якій відстані;

б) які тілесні пошкодження були завдані кожному потерпілому, ступінь їх тяжкості, небезпека для життя та здоров'я;

в) які пошкодження та руйнування стали наслідком застосування вогнепальної зброї: пошкодження конструктивних елементів будівель, розриви комунікацій, вторинні пожежі, пошкодження транспортних засобів тощо;

г) яку матеріальну шкоду понесли юридичні та фізичні особи (включаючи витрати на лікування потерпілих);

ґ) які фактори визначають загальнонебезпечний спосіб вчинення кримінального правопорушення даної категорії.

VII. Якщо кримінальне правопорушення було вчинено

організованою групою, то слід встановити:

а) кількість осіб, які брали участь у готуванні або вчиненні злочину, хто був організатором, виконавцем, посібником, підбурювачем;

б) попередня зорганізованість у стійке об'єднання;

в) спрямованість на вчинення кількох кримінальних правопорушень;

г) наявність єдиного, відомого всім учасникам групи плану злочинної діяльності з розподілом функцій учасників групи;

г) хто конкретно займався розробкою плану вчинення злочину: одноосібно лідер групи або із залученням інших її членів; які обставини вчинення вбивства були передбачені в плані, яка роль відводилася кожному учасникові групи, та хто розподіляв ці ролі; чи змінювався план в ході скоєння злочину, і якщо змінювався, то чому, які конкретно дії здійснював кожний член групи;

д) давність функціонування організованої групи;

е) хто був ініціатором її створення та в подальшому став лідером;

є) як кожний з учасників увійшов до групи (добровільно або примусово, в чому конкретно полягав примус);

ж) хто був активним або другорядним учасником групи, які взаємовідносини були між ними, як проводили своє дозвілля, кому підпорядковувалися;

з) чи існувала в групі система покарання та в чому вона виражалася;

и) чи розроблювався в групі план поведінки на слідстві на випадок провалу, в чому він полягав, хто його розроблював;

і) чи є дана група самостійною або є складовою більш потужного угруповання;

й) чи існує чіткий розподіл обов'язків серед членів групи, чи допускається їх суміщення;

к) які кримінальні правопорушення були скоєні групою або її членами раніше, чи займалася група господарською або фінансовою діяльністю, якою саме, з ким у цьому плані контактувала, які рахунки, в яких банках мала, яким майном володіла.

3. Типові вихідні слідчі ситуації, версії та планування досудового розслідування умисних вбивств, вчинених із застосуванням вогнепальної зброї

Базуючись на результатах вивчення судової та слідчої практики про вбивства зазначеної категорії, з урахуванням специфіки їх скоєння та криміналістичної класифікації, можна виділити наступні типи вихідних слідчих ситуацій розслідування діянь даного виду:

Тип 1. Відомості про осіб, які вчинили вбивство, а в окремих випадках й про обставини кримінального правопорушення відсутні або вкрай незначні.

Тип 2. Ситуація, в якій є інформація про обставини вбивства, загальні відомості про склад, озброєність злочинної групи, використаних транспортних засобах, окремих прикметах злочинців.

У зазначених ситуаціях початкові слідчі (розшукові) дії та пошукові заходи направлені на збирання вихідної інформації про обставини кримінального правопорушення, осіб, які його скоїли, викраденому майні та грошах. Серед них:

- огляд місця події та трупа (як виявлення слідів злочину, так і місця нападу, якщо воно відомо);

- допити свідків-очевидців, свідків, які виявили сліди злочину;

- призначення необхідних експертиз;

- організація та проведення негласних слідчих (розшукових) дій, особливо якщо з моменту злочину минув нетривалий час;

- інформування правоохоронних органів, у тому числі інших регіонів країни про скоєне вбивство, прикметах осіб, які скоїли його;

- аналіз фактів подібних вбивств та території регіону, інших суміжних регіонів, а також інших суб'єктів адміністративного поділу на предмет встановлення спільних ознак нападів (наприклад, за способом вчинення та приховання), версій про їх учинення одними й тими ОГ. Аналізу мають піддаватися й матеріали кримінальних проваджень за раніше нерозкритим вбивствам із застосуванням вогнепальної зброї, що може вказувати на можливу причетність до скоєння різних нападів одних й тих самих осіб;

- активне використання криміналістичних оперативно-розшукових, оперативно-довідкових, довідково-допоміжних обліків, у тому числі:

- а) фото- та відеотек осіб, які притягувалися до кримінальної відповідальності за скоєння тяжких та особливо тяжких злочинів, у тому числі корисно-насильницької спрямованості;

- б) дактилоскопічних обліків (слідотек), при виявленні на місці

скоєння злочину слідів рук, придатних для ідентифікації особи або об'єктів з латентними слідами рук;

в) трасологічних обліків, при виявленні на місці нападу або виявлення ознак злочину слідів взуття, рукавичок, знарядь зламу, транспортних засобів придатних для встановлення групової належності;

г) балістичного обліку, при виявленні на місці нападу куль, гільз та патронів зі слідами зброї;

д) вибухотехнічного обліку (інформаційної системи «Вибухівка»), при виявленні на місці нападу залишків вибухового пристрою, вибухових пристроїв, що не спрацювали, вибухової речовини;

є) обліків способів злочину, які концентруються в автоматизованих інформаційних підсистемах системах інтегрованого банку даних (ІБнД) Інтегрованої інформаційно-пошукової системи (ІПС) ДІАЗ (УІАЗ) МВС України - «Злочин», «Єдиний облік», «Статистика - 2012», «Річ», «Кримінальна зброя», «Зареєстрована зброя», «Особа» та ін.;

- забезпечення інформаційного обміну про факти вчинення вбивств, ознак осіб, які їх скоїли з правоохоронними органами сусідніх держав (міждержавний інформаційний банк даних країн СНД);

- комплекс негласних (розшукових) слідчих дій та пошукових заходів, спрямованих на отримання із залученням спеціальних сил та засобів орієнтуючої інформації:

а) про особу потерпілого, встановлення зв'язків шляхом:

✓ перевірки за оперативними обліками ОВС (базах даних ДІАЗ (УІАЗ), УБОЗ «Скорпіон», РЕП ДАІ, дозвільної системи) та інших правоохоронних органів та установ (державної реєстраційної служби, ДП «Інформаційний центр Мінюсту України», Міндоходів та ін.);

✓ вивчення особистих документів, записів потерпілого, виявлених при огляді трупа, місце помешкання, роботи, мобільного телефону потерпілого з метою:

- виявлення кола осіб активного спілкування;

- встановлення місцезнаходження конкретної особи (радіоелектронного засобу) у певний час;

- отримання аудіо-, фото- відеоінформації;

- визначення обстановки, характеру взаємовідносин між абонентами;

✓ вивчення особистих справ потерпілого, що знаходяться в військовому комісаріаті, за місцем навчання, роботи;

- ✓ допитів родичів потерпілого;
- ✓ проведення по квартирного, по будинкового опитування громадян за місцем помешкання потерпілого;
- ✓ допити осіб, із якими контактував потерпілий:
 - за місцем помешкання (останньому, попереднім);
 - місцям навчання;
 - у зв'язку з трудовою діяльністю;
 - спільному проведенню часу, інтересам (заняття спортом, хобі);
 - в місця відбування покарання;
- б) про осіб, причетних до вчинення вбивства, серед:
 - ✓ осіб, які наслідували майно потерпілого (зацікавлених у переході права власності до наслідувачів);
 - ✓ осіб, які отримують прибуток у результаті перерозподілу доходів внаслідок смерті потерпілого;
 - ✓ осіб, які мають боргові обов'язки перед потерпілим;
 - ✓ осіб, які достовірно знають про наявність у потерпілого грошових коштів, інших матеріальних цінностей, які мають можливість привласнити їх як безпосередньо, так і опосередковано;
 - ✓ особи, з якими підтримували інтимні відносини статеві партнери потерпілого;
 - ✓ особи, чиї домагання на інтимні відносини, продовження інтимних відносин, були відкинуті потерпілим;
 - ✓ раніше засуджених за злочини, вчинені з використанням вибухових речовин та вибухових пристроїв, вогнепальної зброї, відомості про яких можуть бути отримані за допомогою автоматизованих банків даних, у тому числі дактилоскопічних інформаційних систем, а також інших криміналістичних оперативно-розшукових обліків органів внутрішніх справ;
 - ✓ осіб, взятих в оперативну розробку в зв'язку з причетністю до незаконного обігу вогнепальної зброї, вибухових речовин та вибухових пристроїв, особливо якщо вони мають зв'язки з незаконними воєнізованими формуваннями, злочинними групами і організаціями, підтримують міжрегіональні та міжнародні зв'язки;
 - ✓ лідерів і активних членів конфліктуючих злочинних груп і організацій, які можуть мати наміри та виношувати реальні плани щодо фізичного усунення конкурентів шляхом здійснення вибухів. Конкретну інформацію про них можна отримати під час взаємодії з підрозділами по боротьбі з організованою злочинністю, а також з інформаційно-аналітичної системи «СОВА», автоматизованих інформаційних систем «Кристал» та «Рубін», підсистеми «Оріон-3»

та ін.;

✓ осіб, які з різних підстав становлять оперативний інтерес, і є чинними або колишніми працівниками підприємств, на яких використовуються чи зберігаються вогнепальна зброя, вибухові речовини і пристрої аналогічні застосованим у вчиненому злочині (зокрема, в галузях гірничодобувної промисловості (шахти, рудники, розрізи), будівництва (прокладання тунелів, гірських доріг), геології тощо). Інформацію про них можна отримати безпосередньо в відповідних підприємствах і організаціях шляхом співбесід з працівниками кадрових відділів, розвідувального опитування окремих осіб, зустрічей з негласними співробітниками тощо;

✓ військовослужбовців строкової служби і кадрових військових інженерно-саперних, будівельних, повітрянодесантних частин, морської піхоти і військ спеціального призначення, особливо тих, що брали участь у афганській, чеченській військових діях чи врегулюванні збройних конфліктів у окремих регіонах колишнього СРСР, Югославії та в інших місця збройного конфлікту, які мають сумнівну характеристику або були звільнені з лав Міністерства оборони за негативними мотивами. Відповідну роботу щодо встановлення і оперативної перевірки вказаних осіб можна провести з допомогою оперативних підрозділів військової контррозвідки. Певна інформація може також бути отримана через військові комісаріати;

✓ осіб, які перебувають на обліку у психоневрологічних диспансерах як ті, що страждають піроманією та іншими психічними відхиленнями агресивної спрямованості;

✓ неповнолітніх, захоплених вибуховою справою та пошуком для цього всіляких шляхів отримання вибухових речовин (розкопки на ділянках чи в відвалах промислових або будівельних матеріалів, на місцях колишніх бойових дій, покинутих територіях дислокації військових полігонів і складів; купівля; особисте виготовлення; крадіжки з виробничих, військових та інших складів і та ін.);

✓ власників вогнепальної зброї;

в) про свідків, які не встановлені;

г) про інших осіб (потерпілих), які піддавалися нападам, але залишилися в живих;

г) про факти звертання за медичною допомогою злочинців, які постраждали в результаті спротиву жертв нападу, переслідування правоохоронними органами чи громадянами, їх особи, характер шкоди здоров'ю;

д) про результати розшуку автотранспортних засобів,

викрадених або використаних у процесі нападів;

е) про результати розшуку викрадених вантажів та іншого майна, у тому числі в місцях можливого збуту або зберігання такого майна;

є) про результати використання допомоги громадськості (у тому числі з використанням засобів масової інформації) у розслідуванні вбивства, отримання іншої криміналістично значущої інформації;

ж) про результати спеціальних оперативно-пошукових операцій;

з) про результати відпрацювання об'єктів, які в першу чергу мають охоплюватися оперативним перекриттям:

1) промислові підприємства й інші об'єкти, де виготовляються, зберігаються й утилізуються вибухові матеріали, боеприпаси, а також на яких можливо їх незаконне виготовлення.

2) підприємства, які здійснюють роботи із застосуванням вибухових речовин та їх компонентів;

3) склади в підрозділах Міністерства Збройних сил України;

4) об'єкти дозвільної системи тощо.

Тип 3. Ситуація, в якій, окрім іншого, є інформація про особу злочинця (окремих членів злочинної групи), однак злочинці не затримані та їх місцезнаходження невідоме. Подібна інформація може надійти від очевидців нападу, які впізнали злочинців (окремих нападників), з оперативно-розшукових джерел, за результатами впізнання осіб, зафіксованих засобами відео- спостереження, встановлення власників транспортних засобів, використаних при вчиненні вбивства тощо.

Окрім вказаних вище слідчих дій та заходів, у ситуації 3-го типу проводиться комплекс негласних слідчих (розшукових) дій, а після їх затримання – особистий обшук, обшук за місцем помешкання, роботи та в інших місцях, де можуть знаходитися об'єкти, що цікавлять слідство, освідування, допити та інші слідчі (розшукові) дії, направлені на встановлення причетності підозрюваних до скоєння конкретного та інших вбивств, інших злочинних діянь.

Тип 4. Ситуації, в яких затримані всі або окремі члени організованої групи, яка вчинила вбивство.

В ситуації 4-го типу додатково проводяться слідчі (розшукові) дії, спрямовані на встановлення причетності підозрюваних до розслідуваного та інших вбивств, інших кримінальних правопорушень, здійснюється комплекс заходів зі встановлення всіх членів ОГ, виявленню її лідера (організатора) та злочинних ролей кожного співучасника. В числі комплексу дій та заходів, спрямованих на встановлення всіх членів ОГ та їх ролі в діяльності злочинного формування, бажано реалізованих у вигляді спеціальної тактичної

операції, слід особливо зазначити:

- виявлення за різними обліками фактів вчинення затриманою особою інших злочинних діянь, осіб з якими нею були скоєні злочини більш раніше, перевірка їх на можливу причетність до вчинення розслідуваних вбивств;

- виявлення та перевірку на причетність до розслідуваним вбивствам осіб, з якими підозрюваний разом відбував покарання в місцях позбавлення волі (у взаємодії з оперативним апаратом установи Державної пенітенціарної служби, в яких підозрюваний відбував покарання, а також з використанням відомостей, що містяться в базах даних АІПС «СОВА»);

- вивчення та аналіз виявлених у підозрюваного (підозруваних) фото- та відеоматеріалів в тому числі зображень на мобільних телефонах, котрі доцільно пред'являти для впізнання потерпілому або очевидцям, які, можливо, впізнають серед зображених на них особах інших співучасників злочину;

- взаємодія з оперативними співробітниками, дільничними інспекторами міліції за місцем помешкання затриманих підозрюваних на предмет виявлення їх зв'язків, іншої інформації, що має значення для кримінального провадження;

- перевірку на причетність до вчинення злочинів, діяльності ОГ інших осіб, пов'язаних із підозрюваним спільною підприємницькою діяльністю, спільній роботі, родинними чи дружніми зв'язками, у тому числі таких, які раптово зникли, вживають спроби протидії розслідуванню.

Систему загальних та окремих версій стосовно вбивств зазначеної категорії складають наступні підсистеми:

Підсистема 1. Версії за окремим епізодом (фактом) вбивства.

1. Загальні версії:

- на місці виявлення слідів злочину було вчинено вбивство;
- мало місце вбивство за обставин, що повідомив заявник, про скоєне ним кримінальне правопорушення;

- мало місце вбивство за інших обставин (заявник навмисно перекручує інформацію про кримінальне правопорушення за іншими причинами).

2. Окремі версії:

- про підготовку до вчинення вбивства;
- про спосіб вчинення вбивства;
- про вчинення злочину групою (в тому числі ОГ), поведінці її членів до та після нападу, їх кількості, особливостей розподілу ролей між ними;

- про характер зброї та слідів її застосування, інших знарядь та засобів й слідів їх застосування;
- про безпосереднє місце вбивства (ділянка дороги, автомобіль, під'їзд, квартира, будинок), місці приховання слідів злочину, перевантаженні майна;
- про особливості поведінки потерпілих, очевидців злочину до, під час та після скоєння вбивства;
- про характер викраденого в ході вбивства майна та його місцезнаходженні, маршрутах переміщення, способах маскуванню (перепакування, переробці, перебуванні номерів тощо), шляхах і місцях збуту.

Наприклад, при висуненні версій про можливий замовний характер вбивства, необхідно з'ясувати наступні обставини:

- ✓ наявність у оточенні потерпілого осіб, які прямо чи непрямо зацікавлені в його смерті;
- ✓ застосування спеціально підготовленого знаряддя злочину (вогнепальної зброї, вибухових речовин), інсценування самогубства;
- ✓ встановлення особи вбитого при невстановлених мотивах учинення злочину, хоча непрямі свідчення дають підстави вважати, що метою було полишення життя (відсутність ознак пограбування, хуліганських збуджень);
- ✓ виявлення на трупі тілесних ушкоджень, які дозволяють зробити висновок, що вбивство планувалося заздалегідь: продумані час, місце та спосіб вбивства, вжиття заходів до придушення спротиву потерпілого та ускладненню встановлення особи потерпілого;
- ✓ наявність ознак, які дозволяють припустити, що за жертвою велося спостереження, й в той же час відсутність слідів та предметів, котрі могли бути використані в якості речових доказів;
- ✓ наявність на трупі тілесних пошкоджень, характерних для слідів катувань;
- ✓ виявлення на місці вчинення злочину незареєстрованої вогнепальної зброї;
- ✓ встановлення фактів приватизації потерпілим житла, підписання заповіту, оформлення купівлі-продажу тощо;
- ✓ зникнення особи після конфліктної ситуації з особою, зацікавленою в її ліквідації;

В процесі досудового розслідування кримінальних правопорушень даної категорії необхідно враховувати низку специфічних особливостей, а саме:

- при вчиненні вбивства на замовлення обов'язкова наявність зв'язку жертви з замовником злочину;

- при розслідуванні вбивств на замовлення мають значення самостійно існуючі системи відносин між замовником та жертвою, а також організатором, посередником та виконавцем;
- основна кількість розкритих вбивств на замовлення відноситься до категорії побутових, зміщення мотивації до комерційної, господарської діяльності значно ускладнює організацію вчинення злочину, а тому і його розкриття;
- вбивству на замовлення притаманна система відносин, яка визначає залежність замовника від жертви злочину, в системі цих відносин формується умисел на вчинення вбивства;
- для вбивства на замовлення притаманні відсутність особистої зацікавленості виконавця у полишенні жертви життя; використання зброї; високий ступінь організації та підготовки кримінального правопорушення.

Підсистема 2. Версії про вчинення різних епізодів вбивств однією й тією ж організованою групою:

1. Про територію дії ОГ:
 - на автошляхах у одному районі;
 - на одній й тій же великій автодорозі (автотрасі державного або регіонального значення);
 - в під'їздах багатоповерхових будинків, де мешкають потерпілі.
2. Про причетності ОГ (її членів) до учинення:
 - інших вбивств із застосуванням вогнепальної зброї та інших кримінальних правопорушень, які вже знаходяться в провадженні даного слідчого підрозділу;
 - інших вбивств із застосуванням вогнепальної зброї та інших кримінальних правопорушень, які вже знаходяться в провадженні слідчих підрозділів інших регіонів;
 - інших вбивств та кримінальних правопорушень, ознаки яких поки не були виявлені правоохоронними органами;
 - розкритих вбивств та інших кримінальних правопорушень минулих років;
 - нерозкритих вбивств минулих років.

Підсистема 3. Версії про склад та характер злочинної групи, особу організатора, виконавців та пособників злочинів, а також їх місцезнаходженні:

- про час та місце створення ОГ;
- про чисельність злочинної групи, її «ядра»;
- про її стійкість, озброєність, етнічну характеристику, цільову спрямованість злочинної діяльності;

- про членів ОГ, які безпосередньо беруть участь у вчиненні вбивств, розбійних нападів, поєднаних із вбивствами, здійснюють загальне керівництво, виконують «забезпечувальні» функції;
- про особу її лідера (організатора);
- про місцезнаходження членів ОГ, які переховуються від слідства.

Підсистема 4. Версії про злочинну діяльність, супутню вбивствам:

- про постійні канали та місця збуту викраденого майна;
- про способи придбання (виготовлення) зброї, боєприпасів, вибухових речовин, транспорту, засоби зв'язку тощо;
- про способи доставки вогнепальної зброї, боєприпасів, вибухового пристрою на місце події та керування ним, способи ініціації вибуху;
- про вплив на учасників розслідування з метою протидії їх діяльності, особах, які чинять такий вплив та їх наслідках.

Підсистема 5. Версії про наявність поки не встановлених джерел доказової та іншої криміналістично значущої інформації:

- про наявність очевидців та інших свідків вбивств, іншої злочинної діяльності ОГ та їх місцезнаходженні;
- про наявність у певному місці, на тілі конкретної особи, її одязі слідів злочину (застосування зброї, їх виготовлення, переробки, перевезення);
- про наявність у певному місці або у певної особи речових доказів та документів, які мають значення для справи, що розслідується.

План досудового розслідування вбивств, вчинених із застосуванням вогнепальної зброї, традиційно включає в себе:

- вихідні дані, які слугують підставою для висунення версій;
- слідчі версії (як загальні так і окремі);
- відповідні висунутим версіям питання та обставини, що підлягають встановленню, завдання, що потребують вирішення, в тому числі у відношенні кожного члена ОГ;
- гласні слідчі (розшукові) дії: а) проведення яких буде здійснюватися самим слідчим; б) проведення яких слід доручити оперативним підрозділам; в) при проведенні яких необхідне сприяння оперативних підрозділів;
- негласні слідчі (розшукові) дії, які будуть здійснюватися гласними методами та засобами;
- терміни проведення намічених дій та заходів;
- відповідальні виконавці;
- відмітка про виконання та результати проведених дій.

В теперішній час застосовуються різні форми та види планування розслідування вбивств, учинених із застосуванням вогнепальної зброї. Серед них можна виділити такі:

1. Календарне планування роботи слідчого з досудового розслідування декількох не пов'язаних між собою кримінальних проваджень, а також виконання інших заходів. Такий план дозволяє слідчому правильно розподілити власну роботу впродовж дня та тижня, визначити оптимальний час для викликів на допит тих чи інших осіб, для поїздок, для спільного вирішення питань щодо напрямків діяльності з досудового розслідування з оперативними працівниками тощо.

2. Розділ плану проведення комплексної операції, яка передбачає участь слідчих, оперативних та інших працівників.

3. План заходів слідчого при виїзді до інших органів для надання практичної допомоги.

4. Єдиний погоджений план слідчих (розшукових) дій. В такому плані зміст негласних (розшукових) слідчих дій не розкривається, та ці дії подаються в плані постановки цілей.

5. План досудового розслідування по конкретному кримінальному провадженню.

6. План проведення тактичної операції як комплексу слідчих (розшукових) дій, негласних (розшукових) слідчих дій, спрямованих на досягнення конкретної цілі. Такі операції можуть бути пов'язані з реалізацією матеріалів, отриманих у результаті оперативно-розшукової діяльності, з затриманням вбивці тощо.

7. План слідчих (розшукових) дій при виїзді у відрядження.

8. План проведення окремої слідчої (розшукової) дії.

4. Основи тактики проведення окремих слідчих (розшукових) дій в процесі досудового розслідування умисних вбивств, вчинених із застосуванням вогнепальної зброї

4.1. Огляд місця події

Загальні положення огляду місця події за фактами вбивств, вчинених із застосуванням вогнепальної зброї

Огляд місця події найчастіше є невідкладною слідчою дією, саме тому він у невідкладних випадках може бути проведений до внесення відомостей про кримінальне правопорушення до ЄРДР, що здійснюється негайно після завершення огляду (ст. 217 ч. 3 КПК). Під невідкладними слід розуміти такі випадки, коли зволікання з оглядом може призвести до негативних наслідків для кримінального провадження – зникнення слідів кримінального правопорушення, об'єктів, які можуть стати згодом речовими доказами, зміни обстановки тощо.

За необхідності провести огляд у житлі чи іншому володінні особи слідчий за погодженням із прокурором або особисто прокурор звертається з відповідним клопотанням до слідчого судді за місцем проведення досудового розслідування. Закон передбачає, що огляд житла чи іншого володіння особи здійснюється за правилами КПК, передбаченими для обшуку житла чи іншого володіння особи.

Для участі в огляді можуть бути запрошені потерпілий, підозрюваний, захисник, законний представник та інші учасники кримінального провадження. Закон не містить імперативної вимоги щодо запрошення вказаних осіб для проведення огляду, віддаючи слідчому право вирішити це питання на підставі його внутрішнього переконання.

Відповідно до вимог закону слідчий або прокурор повинні вжити належних заходів для забезпечення присутності під час проведення огляду осіб, чий права та законні інтереси можуть бути обмежені або порушені. Найчастіше мова йде про власників житла чи іншого володіння особи, речей чи документів, які повинні бути оглянуті в ході огляду.

Відповідно до ч. 7 ст. 223 КПК огляд житла чи іншого володіння особи здійснюється з обов'язковою участю не менше двох понять незалежно від застосування технічних засобів фіксування відповідної слідчої (розшукової) дії. Зазначені особи можуть бути допитані під час судового розгляду як свідки проведення огляду.

Крім огляду місцевості, приміщення, предметів і документів, проводяться також огляд трупа (ст. 238 КПК) та освідування особи

(ст. 241 КПК). Зовнішній огляд трупа слідчим, прокурором проводиться за обов'язкової участі судово-медичного експерта або лікаря (найчастіше це хірург або патологоанатом) і в присутності не менше двох понятих. Винятками є випадки застосування безперервного відеозапису ходу проведення цієї слідчої дії (ч. 7 ст. 223 КПК). Оскільки при проведенні слідчої дії безперервно ведеться відеозапис, участь понятих непотрібна.

Значення огляду місця події вбивств, вчинених із застосуванням вогнепальної зброї визначається наступним:

- при проведенні будь-якого пострілу, як заздалегідь підготовлюваного, так і раптового, стріляючий узгоджується зі своїм місцем розташування, місцем розташування жертви кримінального пострілу, можливими перешкодами між ними та іншими обставинами, тому обстановка накладає свій відбиток на подію;

- при проведенні пострілів найчастіше на місці події залишаються вельми стійкі сліди – пошкодження, снаряди, пижі, прокладки (у випадку застосування мисливської гладкоствольної зброї), бризки крові, частки м'яких тканин, мозкової речовини тощо;

- процес слідоутворення при пострілі зазвичай не контролюється стріляючим. Тому велика кількість слідів вислизає від уваги злочинця та стріляючий не може або не встигає їх спотворити або знешкодити.

Загальною метою огляду місця події у справах про вбивства, учинені із застосуванням вогнепальної зброї є:

- ✓ безпосереднє вивчення слідчим обстановки місця події для з'ясування характеру й обставин події;

- ✓ виявлення, збирання, закріплення, попереднє дослідження, оцінка слідів і речових доказів;

- ✓ отримання інформації для висування і перевірки версій щодо події, яка розслідується;

- ✓ отримання даних для організації проведення негласних слідчих (розшукових) дій і використання допомоги громадськості, переслідування, встановлення особи злочинця, мотивів скоєння злочину;

- ✓ виявлення причин і умов, які сприяють або полегшують скоєння злочину.

Типовими завданнями, які вирішуються під час проведення огляду місця події є встановлення:

- особи потерпілого, його прикмет та ознак;
- що відбулося на місці події, чи має подія злочинний характер, чи було вчинене вбивство;

- чи вчинено вбивство на місці огляду або в іншому місці;
- коли вчинено вбивство та скільки часу учасники події знаходилися на місці злочину;
- як злочинець проник на місце вбивства, яким шляхом покинув його та в якому напрямку зник;
- в який спосіб, за допомогою яких засобів та знарядь було вчинене вбивство;
- кількості злочинців, які знаходилися на місці вбивства;
- ознак та даних, які характеризуються злочинців;
- цілей та мотивів даного вбивства;
- суміжних вбивству дій, що здійснювалися його учасниками на даному місці;
- які речі та предмети, виявлені на місці події належать злочинцеві (цям);
- які сліди з місця події могли залишитися на тілі, одязі, речах злочинця, застосованих ним знаряддях вбивства, а також на шляху втечі;
- хто та звідки міг спостерігати або чути те, що відбувалося на місці події.

Метою огляду місця події є:

- надання потерпілому першої допомоги й транспортування до лікувального закладу;
- з'ясування обстановки на місці події, встановлення меж ділянки місцевості або приміщення, на яких велася стрільба;
- огляд трупа з фіксацією вогнепальних поранень та пошкоджень;
- виявлення та фіксація пошкоджень, що нагадують вогнепальні, вилучення предметів або їх фрагментів з такими пошкодженнями;
- виявлення, фіксація та вилучення предметів, в яких могли зберігатися або переміщуватися вогнепальну зброю та набої;
- виявлення, фіксація та вилучення вогнепальної зброї, набоїв та елементів їх спорядження чи предметів, що нагадують їх.

Зміст та особливості роботи слідчого (слідчо-оперативної групи – СОГ) з огляду місця події по досліджуваній категорії проваджень визначаються:

- 1) характером місця вчинення вбивства (відкрита місцевість чи приміщення: автомобільна дорога, автомобільна заправка, під'їзд, сходовий майданчик, будинок, квартири);
- 2) результатом замаху (вбитий, поранений, не постраждав, кількість постраждалих);

3) типом та видом застосованої вогнепальної зброї або вибухового пристрою (снайперська гвинтівка, пістолет-кулемет, пістолет, різновиди вибухових пристроїв);

4) кількістю осіб, які нападали;

5) місцем знаходження постраждалих (на місці події, в лікарні, в кареті швидкої допомоги тощо).

В процесі огляду місця події (як місця виявлення слідів злочину, так і місця нападу, в випадку, якщо вони різні) особливу увагу слід звернути на виявлення, фіксацію та вилучення слідів, що вказують на:

➤ вид вбивства;

➤ кількість та ознаки осіб, які вчинили напад (груповий характер злочину), особливості дій кожного злочинця (слідів рук, взуття, кинутих засобів маскування, крові, предметів одягу, недопалків цигарок, інструментів тощо);

➤ застосування вогнепальної зброї, вибухових речовин, інших засобів нейтралізації активності потерпілих (наручники, шнури тощо);

➤ спротив потерпілих у ході вчинення нападів та наступних дій (кров, у тому числі та, що не належить потерпілому, відірвані частини одягу, гудзики, вирване волосся, частки нігтів тощо);

➤ факти викрадення певного майна, яке належить потерпілому, вантажів, які перевозяться, транспортних засобів;

➤ використання злочинцями в ході вчинення вбивства певних транспортних засобів (слідів протекторів коліс, ПММ тощо), мета їх використання (прибуття та відхід із місця події, вивезення викрадених вантажів, переміщення потерпілих, трупів тощо), кількість, моделі;

➤ шляхи прибуття злочинців на місце події та їх відходу;

➤ місце та час очікування злочинцями жертви в певному місці (засідки).

В процесі огляду місця події слідчому та спеціалістам, які допомагають йому, доцільно звертати увагу й на збирання носіїв, що відображають об'єктивну інформацію про кваліфікуючі ознаки вбивств: повторність, вчинення злочину групою осіб тощо.

Відомості про це можуть бути отримані в наступних моментах огляду:

1. При оцінці слідів (застосування зброї, рук, взуття, що мають різну форму, розміри, вид та ін., використаних знаряддях вчинення злочину, за їх кількості та складності), що характеризують групу.

2. При оцінці події за способом вчинення злочину (вчинення

таких вбивств, які за характером злочинних дій не можуть бути здійснені без участі іншої особи).

3. В процесі аналізу великого об'єму роботи з підготовки, вчинення злочину та приховання його слідів, використанню транспорту, що дає підстави для припущення групового характеру вбивства (сліди пересування яких-небудь важких предметів, що складно перенести однієї дорослій людині, значний об'єм вкраденого майна, сліди перехресного вогневого контакту тощо).

4. З узагальнених даних про сліди злочину, обстановку, місце, обставинах події.

5. За наявності комплексу слідів, що за деякими параметрами співпадає зі слідовим комплексом, виявленим при огляді інших місць скоєння вбивств.

6. При аналізі комплексу слідів, що відобразили «злочинний почерк» зі стійкою та повторюваною індивідуальною ознакою.

В таких випадках слідчий повинен групувати отримувану в ході огляду інформацію за такими блоками:

- 1) характер місця виявлення трупа;
- 2) сліди перебування злочинця на місці події;
- 3) спосіб («механізм») вчинення злочину та знаряддя (зброя, вибуховий пристрій) вбивства;
- 4) дані, які характеризують потерпілих, встановлені у процесі оглядів місць подій;
- 5) мотиви вбивств, про які можна судити за результатами оглядів місць подій.

Ознаками вбивства, скоєного на замовлення (при огляді місця події), є:

- наявність спеціально підготовленого місця, з якого здійснено постріл, ініційовано вибух (виставлене скло, відповідна розстановка предметів тощо);
- наявність слідів, які свідчать про тривале очікування злочинцем жертви;
- ознаки, що свідчать про заздалегідь підготовлених злочинцем шляхах відходу з місця події;
- застосування декількох видів зброї;
- відсутність на тілі потерпілого та його одязі слідів боротьби;
- наявність у потерпілого цінних речей, не взятих злочинцем.

В процесі огляду місця події по кримінальним провадженням даної категорії особливу увагу слід звертати на виявлення та вилучення мікрооб'єктів (волосся, волокна ткани, частки лакофарбового покриття, ґрунту тощо). Зокрема, стосовно таких

злочинів подібні об'єкти можуть бути виявлені в кинутому злочинцями автотранспорті (наприклад, волосся на підголівниках крісел, волокна тканини на чохлах сидінь), одязі, тілі потерпілого, особливо, якщо він чинив спротив нападникам, кинутих або загублених ними предметах маскувannya, речах, зброї, вибухових пристроях (гранатах) тощо.

Важливе значення має й виявлення та фіксація слідів транспортних засобів, використаних злочинцями. За відображеними в слідах загальними та індивідуальними ознаками (число осей, коліс, ширина та малюнок протектора, пошкодження гуми тощо) можна визначити базову модель протектора машини, а у окремих випадках й її індивідуальні ознаки. Така інформація покладається в основу екстрених розшукових заходів із встановлення та затримання транспортного засобу та осіб, які скоїли вбивство.

Сліди протекторів шин у подальшому також можуть стати об'єктами ідентифікаційних та діагностичних експертних досліджень на предмет встановлення їх тотожності з протектором шин транспортного засобу, який належить злочинцеві. Сліди можуть утворюватися там, де розшукуваний автомобіль переїжджав через плоскі предмети, які випадково опинилися на дорозі (фанера, дошки тощо), через ділянки, вкриті водою, пилом, гряззю, а також де він виїжджав на рихле узбіччя, з'їжджав з твердого покриття на ґрунтову дорогу.

При дослідженні (виявлення та фіксації) слідів транспортних засобів також необхідно звертати увагу на сліди переслідування автомобіля потерпілого, перегордженні дороги, зіткнення транспортних засобів (уламки та фрагменти розсіювача фар, габаритних вогнів, бамперу лакофарбового покриття). В випадку встановлення в ході огляду факту застосування злочинцями вогнепальної зброї безпосередньо в ході руху для зупинки транспортного засобу потерпілого необхідно здійснити пошукові дії у відповідному напрямку для виявлення слідів пострілів (гільз, куль, пижів, кульових пошкоджень дорожнього покриття, придорожніх дерев тощо).

Особливу увагу слід приділяти огляду транспортних засобів, виявлених на місці злочину, з метою пошуку різних слідів осіб, які скоїли напад, трупу, що перевозився в машині (сліди рук, ніг, крові, різних мікрооб'єктів, лакофарбового покриття інших автомобілів, ольфакторні (запахові) сліди, кинуті чи загублені речі, частки ґрунту тощо). При цьому такі сліди можуть залишитися:

- в салоні та на поверхні транспортного засобу, в який входили

(сідали) злочинці в ході нападу;

- в салоні (кабіні), багажнику, кузові транспортного засобу, кинутого злочинцями.

Сліди рук у більшості випадків виявляються на дзеркалі заднього виду (адже кожний водій, сідаючи за кермо, регулює його положення для власної зручності), ручках дверей, рульовому колесі, ручках переміщення положення крісел, поверхнях речових шухляд, рухомих шибках, поверхнях дверей багажного відділення, кришці бензобаку.

При огляді транспортних засобів доцільно вилучати з бензобаку 200-300 мл. бензину, щоб у подальшому мати можливість встановити АЗС, на якій заливали бензин у останнє. Подібна інформація дозволить встановити додаткових свідків. Також не виключена можливість встановлення напрямку руху злочинців до місця злочину, а також регіон, район, з якого прибули злочинці.

При огляді підданих нападам об'єктів (кафе, магазинів, АЗС, СТО), окрім іншого, необхідно звертати увагу на обізнаність злочинців щодо місця знаходження грошових коштів (у тому числі схованок), особливостей місць зберігання цінностей, систем охорони, наявності охоронців та їх озброєнні, місцях розташування «тривожних кнопок», особах, у яких знаходяться ключі від місць зберігання грошових коштів та інших цінностей.

Широке розповсюдження на сьогодні засобів відеонагляду передбачає в ході огляду місця події дослідження та вилучення відеозаписів (технічних носіїв) події злочину, що надасть необхідну вихідну інформацію про особу злочинців, що має як доказове значення, так й дозволяє здійснювати їх активний пошук за гарячими слідами. При цьому доцільно вилучити та вивчити наявні відеозаписи за 2-3-тижневий період, який передує нападу.

Крім того, до початку огляду необхідно *встановити, чи не переміщувався труп, чи не змінювалося його положення та поза.*

Ознаками, що вказують на переміщення трупа є:

- ✓ сліди волочиння на ґрунті, на підлозі, а також повздовжні подряпини на тілі потерпілого;
- ✓ сліди транспортних засобів або наявність пристроїв для перенесення трупа;
- ✓ відсутність значних плям крові на місці виявлення трупа при пошкодженнях, які неминуче викликають сильні кровотечі;
- ✓ відсутність на взутті часток ґрунту, на якому лежить труп;
- ✓ наявність бризок крові, які вказують на напрямок транспортування трупа;
- ✓ розташування трупних плям на двох поверхнях, що лежать

одна проти іншої (на спині й в той же час на грудях та животі);

✓ відбитки в області трупних плям тих предметів, на яких труп знаходився раніше (решітчаста підлога, хворост тощо) та які відсутні в даному місці;

✓ невідповідність між позою трупа та локалізацією (розташуванням) трупних плям, наприклад, труп лежить на животі, а трупні плями виявлені на спині;

✓ невідповідність між одяжею трупа та обстановкою, в якій він виявлений, наприклад, труп у трусах та майці в зимовий час виявлений на відстані від житлового масиву;

✓ відсутність (наявність) вологи або снігу під трупом або на ньому, а також навколо його розташування.

До проведення огляду місця події залучаються різні спеціалісти, зокрема, судово-медичні експерти (та інші лікарі), спеціалісти-криміналісти – співробітники експертної служби МВС України (працівники відділень та груп з експертно-криміналістичного забезпечення роботи міських та районних відділів ОВС НДЕКЦ; спеціалісти-балісти, біологи та ін.).

Основні завдання судово-медичного експерта при огляді трупа на місці його виявлення регламентовані наказом МОЗ України від 17.01.1995 № 6.

На основі спеціальних медичних знань **судово-медичний експерт** при огляді трупа на місці його виявлення вирішує наступні завдання:

1) допомагає виявити предмети, сліди та інші об'єкти, які можуть мати відношення до провадження;

2) консультує слідчого щодо раціональної послідовності і порядку огляду об'єктів та слідів із урахуванням їх значення, стійкості або мінливості властивостей;

3) встановлює медичні наслідки події (констатує факт смерті, визначає вид, властивості та інші характеристики виявлених біологічних об'єктів та слідів, висловлює попередню думку про час та механізм утворення слідів, про можливий зв'язок з подією злочину, з приводу якого проводиться слідча дія тощо);

4) надає допомогу слідчому в описанні об'єктів у протоколі слідчої дії, в забезпеченні повноти та правильності викладення виявлених фактичних даних;

5) консультує слідчого та надає йому технічну допомогу в забезпеченні збереженості, фіксації та пакуванні об'єктів;

6) бере участь у пошуку або отриманні та відборі порівняльних зразків з попередньою оцінкою їх придатності для наступного судово-медичного та судово-хімічного дослідження: крові, волосся, отрути та інших об'єктів;

7) забезпечує раціональне використання спеціального устаткування;

8) консультує слідчого відносно порядку проведення слідчої дії (наприклад, про необхідність розширення або звуження зони огляду), про необхідність додаткового або повторного його проведення, про раціональний порядок призначення та проведення судово-медичної експертизи виявлених об'єктів та слідів, а також про правильне формулювання питань експертові;

9) надає пояснення слідчому про значення даних, встановлених у ході процесуальної дії, бере участь у висуненні слідчих версій та визначенні основних напрямків негласних слідчих (розшукових) дій.

При огляді трупа з пошкодженнями різного походження судово-медичний експерт звертає увагу на:

- ✓ положення та позу трупа;
- ✓ положення вогнепальної зброї, стріляних куль, гільз, піжем та інших деталей боєприпасів відносно нерухомих орієнтирів та трупу (спільно зі спеціалістом-криміналістом), на відстані між ними;
- ✓ пошкодження одягу;
- ✓ характер, локалізацію, форму, розміри, колір сторонніх нашарувань навколо пошкоджень на одязі, в тому числі й на підспудній стороні (сліди близького пострілу);
- ✓ наявність куль, шроту, піжів та інших деталей боєприпасів у одязі, між його шарами, в складках (при їх виявленні допомогти слідчому вилучити для проведення спеціального дослідження);
- ✓ наявність відбитку дульного зрізу зброї;
- ✓ наявність взуття на обох стопах.

На *спеціалістів - співробітників підрозділів НДЕКЦ (криміналістів)*, поряд із вирішенням загальних задач, пов'язаних із застосуванням фото- та відеоапаратури, покладаються обов'язки з виявлення, фіксації та вилучення пошкоджень, що нагадують вогнепальні, а також предметів, що нагадують вогнепальну зброю, набої та елементи їх спорядження, предметів, в яких їх могли зберігати та переміщувати.

Детальний огляд місця події в провадженнях про вбивства починається, як правило, з огляду трупа, потім встановлюються межі ділянки місцевості або приміщення, на яких велася стрільба з вогнепальної зброї, та складання його плану. Правильно складений план дозволяє не тільки отримати загальне уявлення про місто події всім учасникам розслідування, а й на високому рівні проводити *ситуаційні дослідження*. Будь-яка помилка в плані призводить до перекручення вихідних даних, робить неможливим встановлення фактів, що мають

значення для провадження при проведенні судової експертизи та навіть може стати причиною невідповідності встановлених та дійсно існуючих на місці події обставин.

План креслять із дотриманням масштабу, фіксують розташування та розміри вікон, дверей, предметів меблів у приміщенні, будівель, споруд, доріг, окремих дерев тощо на місцевості (для прискорення роботи можна використати по поверховий план або план квартири, іншого приміщення, геодезичний план ділянки місцевості). Потім на план наносять місце розташування трупа, виявлених предметів та пошкоджень. Фіксувати місце розташування об'єктів на плані можна двома способами:

1) в прямокутних координатах з центром у певній точці досліджуваного простору (наприклад, центр координат розташований в правому нижньому куті стіни будинку, координати пошкоджень 1-Х – 14 см, Y – 32 см, пошкодження 2-Х – 19 см, Y – 35 см);

2) шляхом вимірювання відстані від об'єкта, що цікавить, до двох нерухомих точок (наприклад, відстань до дерева з пошкодженням від правого кута будинку 5 м, від правої стійки дверей під'їзду 4,75 м).

Непринципно за точки відліку брати об'єкти, які можуть бути легко переміщені (наприклад, автомобілі, предмети меблі).

Всі зображення об'єктів на плані повинні бути виконані в масштабі, інакше здійснені заміри стають беззмістовними. Наприклад, якщо не вказана відстань від кута будинку до стійки дверей, неможливо встановити місце розташування дерева з пошкодженням; або якщо немає точних даних про взаємне розташування сусідніх будинків, висоті вікон, неможна встановити можливе місце розташування того, хто стріляв.

Обстановку місця події фіксують за допомогою фотозйомки, що дозволяє:

- зберігати картину місця події, яка може змінитися за короткий час (наприклад, увозять труп, пошкоджені предмети, автомобілі);

- отримати документ, який точно відображує обстановку на місці події. Якщо при складанні протоколу та плану були пропущені які-небудь суттєві деталі, а здійснити огляд не представляється за можливе, наявність фотознімку дозволяє заповнити виявлений пробіл (наприклад, уточнити морфологічні ознаки та розміри пошкодження, недостатньо точно описані в протоколі огляду);

- реконструювати обстановку на місці події при проведенні слідчого експерименту, вирішенні ситуаційних задач у ході

проведення експертиз;

- учасникам судового процесу скласти правильне уявлення про обстановку на місці події.

Найбільш повна картина місця події може бути отримана з використанням різних видів судово-оперативної фотографії:

орієнтуюча фотозйомка – для відображення територіального розташування місця події, його особливостей, меж та розмірів, основних орієнтирів, за якими можна визначити точне знаходження даного місця;

оглядова фотозйомка – для фіксації середнім планом окремих ділянок місця події. При оглядовому фотографуванні виконують не менше двох знімків з різних точок, фіксуючи в центрі кожного знімку об'єкт або групу об'єктів, які представляють інтерес для слідства;

вузлова фотозйомка – для фіксації у великому масштабі важливих ділянок («вузлів») місця події, які знаходяться на цих ділянках вогнепальних пошкоджень, елементів спорядження набоїв, трупа, вогнепальної зброї тощо;

детальна фотозйомка – для фіксації стану, зовнішніх ознак та індивідуальних особливостей, виявлених при огляді вогнепальних пошкоджень, елементів спорядження набоїв, трупа, вогнепальної зброї тощо.

Суттєва частина огляду – огляд одягу. Огляд одягу проводиться спочатку в такому положенні, в якому він знаходиться на трупі. Потім одяг знімається та послідовно оглядається не тільки із зовнішнього боку, а і з внутрішнього. Вивертаються та ретельно оглядаються кармани, їх зміст вказується в протоколі (наявність документів, грошей, цінностей, записок, таблеток, часток рослинності, виявлених мікрочасток невідомого походження тощо). В випадках, коли на місці недоцільно роздягати труп (громадське місце, проїжджа частина дороги, несприятливі погодні умови), це робиться в морзі, де й здійснюється огляд одягу.

При дослідженні одягу його не рекомендується різко струшувати, адже це може викликати знешкодження слідів: незгорілих часток порошу, волосся, волокнин тканини та інших сторонніх об'єктів. При огляді предметів, що знаходяться в одязі, слід пам'ятати про можливість виявлення на них слідів рук, крові, виділень організму людини.

При описанні одягу вказується, новий він чи старий (зі слідами тривалого носіння), його колір, фасон, розміри, стан (вологий, забруднений), характер пошкоджень, плям, їх розташування, колір, розміри тощо. Фіксується незвичайний його стан: розстебнуті

гудзики, вивернуті кармани, розшнуроване взуття, приспущені брюки. Звертається увага на наявність слідів боротьби, про які можуть свідчити пошкодження на одязі (відірвані гудзики, розірвані петлі тощо). Особливу увагу слід звернути на співвідношення пошкоджень на одязі та тілі потерпілого.

Дані про труп включають також й анатомічно-конституційну характеристику: стать, вік (на вигляд), довжина тіла, характер статури (нормальна або з якими-небудь аномаліями – викривлення хребта, різна довжина кінцівок або їх відсутність тощо), вгодованість, колір шкірних покривів та інші особливості.

При виявленні трупа слід зафіксувати: позу трупа, положення голови, опис кінцівок.

Поза трупа – це взаємне розташування частин його тіла відносно одна іншої. За певних причин смерті або посмертному впливі на труп його поза може бути характерною. Однак у протоколі недостатньо вказати назву пози, необхідно обов'язково описати її та вказати, наприклад, що труп лежить на правому (лівому) боці, верхні та нижні кінцівки зігнуті в суглобах та притиснуті до живота, голову нахилено до грудної клітини. Іноді поза трупа є незвичною, що ускладнює опис. У таких випадках найкращим способом фіксації пози є фотографування трупа.

Положення голови вказується відносно до серединної лінії тіла (нахилена вправо, вліво), до вертикальної вісі (повернута вправо, вліво) та фронтальної площини (нахилена вниз, закинута назад).

При описанні *кінцівок* відмічають їх положення станом згинання в суглобах (відведені від тулуба вправо, вліво, під яким кутом зігнені, розігнуті тощо). При описанні кистей слід вказати положення пальців відносно долонь (розігнуті, дещо зігнуті, зігнуті в кулак). Якщо в долонях або між пальцями виявляють які-небудь предмети, то про це вказують у протоколі.

Опис пози трупа має бути здійснений таким чином, щоб у подальшому можна було реконструювати її, в тому числі й стосовно оточуючого середовища.

Приклад описання: «... Труп чоловіка, на вигляд 35-40 років, лежить на підлозі на спині, довжина тіла 175 см. Нормальної статури, задовільного (підвищеного, заниженого) харчування, шкірні покриви мертвенно-бліді. Голова звернута обличчям уверх, дещо нахилена до правого плеча. Права рука напівзігнута в ліктьовому суглобі так, що передпліччя лежить на передній поверхні грудної клітини, долоня звернута вниз, пальці напівзігнуті. На другому міжпальцевому проміжку пучок волокон у кількості 6 шт., чорного кольору, довжиною до 20 см, які нагадують волосся. Ліва рука зігнута у ліктьовому суглобі та знаходиться під трупом. Ноги

спрямлені в суглобах, децю розведені, відстань між стопами 35 см...».

Очі, з медичної точки зору, – це частина центральної нервової системи, винесена назовні. Характеристиці очей надається значення в силу того, що деякі патологічні процеси, що передують смерті, зачіпають центральну нервову систему, й це можна виявити за їх станом при огляді трупа.

При огляді трупа обов'язково досліджується стан кісток черепа та лицьового скелету на дотик. Таке дослідження дозволяє виявити невидимі оку переломи кісток. Переломи кісток носу та основи черепа завжди супроводжуються зовнішньою кровотечею з носу та вух. Стан носових та слухових ходів повинен бути вказаний в протоколі огляду.

Приклад описання: «... Голова округлої форми, волосся на голові відсутнє. Кістки черепа та лицьового скелету на дотик цілі. Очі закриті, роговиці очей прозорі, зіниці округлої форми діаметром по 0,5 см, склери блискучі з наявністю дрібноточкових кровотеч. Хрящі та кістки носу на дотик цілі (або патологічно рухомі), зовнішні слухові та носові ходи вільні (або з наявністю слідів крові)».

При описанні ран слід вказати їх локалізацію та висоту від рівня підшов, форму, наявність дефекту («мінус ткани»), розміри, особливості країв, наявність поясків осадження, забруднення, відбитку дульного кінця зброї, слідів близького пострілу; на наявність на кистях рук кіптяви, зерен пороху, слідів крові. За необхідності змиви з кистей та інших частин тіла людини для визначення компонентів пострілу вилучають на місці. Необхідно вказати, чи відповідають одне іншому пошкодження на одязі та тілі, за яким їх взаєморозташуванні.

Крім того, в протоколі огляду зазначають температуру тіла на дотик у відкритих частинах тіла й у складках шкіри, під одягом на початку і наприкінці огляду (шкіряні покрови холодні чи теплі тощо); наявність трупних плям, їх локалізація колір, інтенсивність, поведінка при натисненні пальцем (не блідніють; блідніють, але не зникають; зникають; відновлюються в первісному кольорі через 30, 60, 90 секунд тощо); трупне залякання, його наявність і ступінь виразності (яскраво виражене в усіх групах м'язів, виражено тільки у м'язів нижньої щелепи та відсутнє в інших групах м'язів тощо).

Мінімальний перелік відомостей, які відображуються в протоколі огляду:

- ✓ положення трупа відносно оточуючих предметів;
- ✓ поза трупа, положення голови та кінцівок, сліди та предмети на трупі, поруч із ним;
- ✓ наявність одягу, характер пошкоджень та забруднень на ній,

стан та цілісність застібок, петель та гудзиків, наявність слідів, які нагадують кров та виділень;

- ✓ стать, приблизний вік, зріст, статура, колір шкірних покривів, індивідуальні ознаки (наявність фізичних недоліків, рубців, татувань, родимих плям тощо);

- ✓ стан зіниць, роговиць, слизистих оболонок очей, наявність виділень та стороннього змісту в природних отворах;

- ✓ ознаки, які свідчать про давність смерті (з обов'язковою вказівкою на час дослідження);

- ✓ ступінь охолодження відкритих та прикритих одягом ділянок поверхні тіла;

- ✓ температура тіла в прямій кишці та температура оточуючого повітря;

- ✓ наявність, розташування, інтенсивність та зафарблення трупних плям, зміна їх кольору при дозованому тиску та час відновлення початкового зафарблення;

- ✓ наявність та ступінь відображення трупного залякання в різних групах скелетних м'язів;

- ✓ характер реакції двоглавої м'язи плеча на ударний механічний вплив;

- ✓ характер відповідної реакції на електричне збудження мімічних м'язів обличчя;

- ✓ характер реакції зіниць на введення в передню камеру ока розчинів атропіну та пілокарпіну;

- ✓ наявність та ступінь вираження пізніх трупних явищ;

- ✓ наявність на трупах комах та характер їх життєдіяльності (частина істот, що знаходяться на різних стадіях розвитку, повинна бути поміщена в пробірку та залита спиртом чи формаліном, інша частина висаджена в біологічний садок, де в подальшому проводять спостереження за часом та стадіями розвитку комах);

- ✓ сліди посмертного впливу тварин;

- ✓ наявність зажатого в кистях волосся та інших предметів, а також стан піднігтьового змісту;

- ✓ наявність та характер пошкоджень на трупі, стан шкіри навколо пошкоджень, інші особливості;

- ✓ виявлені на трупі та навколо нього сліди, які нагадують кров, виділення тощо;

- ✓ характер та топографія слідів на місці події, їх положення відносно трупа;

- ✓ наявність специфічних запахів із рота при натискуванні на грудну клітину.

При огляді будь-якого пошкодження необхідно встановити:

а) обширність пошкодження та важливість пошкоджених частин для життя;

б) ознаки, що вказують на знаряддя та спосіб нанесення пошкодження;

в) ознаки при життєвості та давності пошкодження, до яких відносяться: пухлина частин, зяння ран внаслідок скорочення пошкоджених м'язів, крововилив, особливо м'язові її затікання, запальні явища тощо;

- при описі ран докладно фіксують положення, розмір, форму, властивості країв та дна, стан оточуючих частин. Слід з'ясувати: чи немає опіку шкіри, опалення волосся, порохової кіптяви та незгорілих порошинок або інших чужорідних речовин. Якщо було встановлено, що є сторонні сліди впливу, то їх слід вилучити на місці або ж в лабораторних умовах, попередньо докладно описавши.

За наявності на трупі *слідів дії вогнепальної зброї*, крім дотримання загальних правил огляду трупа на місці події, особлива увага звертається на такі обставини:

- положення трупа стосовно місцезнаходження зброї, гільз, куль і їх слідів;

- наявність пристосувань, які могли бути використані для натискання на спусковий гачок;

- наявність на руках трупа слідів кіптяви та змащення від зброї;

- кількість поранень і місцезнаходження вхідних та вихідних отворів;

- наявність додаткових слідів пострілу на одязі і тілі трупа (кіптява, незгорілі порошинки, розриви тканини, відбиток дулового різь);

- як розташовані додаткові фактори пострілу стосовно вхідного отвору, яку площу займають, розподілені вони рівномірно по колу або у виді еліпса;

- наявність слідів крові, їх характер та розташування;

- якщо виявлено поранення дробом, то яку площу воно займає і як розміщено;

- при наявності на трупі ушкоджень, які є результатом вибуху, звертається увага на наявність упродовження вибухової речовини та осколків, поразка осколками навколишніх предметів.

Необхідно пам'ятати, що в одязі, між його шарами або в складках, а також між одягом та тілом можуть бути виявлені шрот, куля, пижі, які можуть випасти або загубитися. Тому оглядати одяг

слід дуже уважно перед відправленням трупа у морг бажано загорнути його в чисте простирадло або інший підручний матеріал, щоб не втратити речові докази.

Сліди дії вогнепальної зброї на тілі та одязі варто упаковувати таким чином, щоб вони не були порушені при транспортуванні трупа в морг. Місце вхідного отвору на трупі доцільно обшити марлею або чистим шматком матеріалу.

При описі вогнепальних пошкоджень необхідно керуватися загальноприйнятими правилами позначення виявлених ознак. Не можна вносити в протокол які-небудь умовиводи, висновки та припущення. Наприклад, у випадку описання рани неможна писати, що вона вогнепальна, вхідна, завдана, можливо з пістолета ПМ з близької відстані тощо. В даному випадку необхідно вказати вид пошкодження (рана) та відмітити її властивості відповідно до раніше вказаних рекомендацій, що стосуються описання пошкоджень. Можна скористатися методом порівняння та вказати, що навколо рани наліт сірого кольору, що нагадує кіптяву, а не стверджувати, що це кіптява. Дану обставину можна встановити тільки при спеціальному лабораторному дослідженні.

В криміналістичному зброєзнавстві та судовій медицині розрізняють поранення з трьох дистанцій пострілу: впритул, з близької дистанції та з неблизької дистанції.

Під *пострілом впритул* розуміється постріл зі зброї, дульна частина якої упирається в об'єкт як повністю так і частково. Особливістю останнього є те, що в об'єкт ураження упирається не дульний зріз зброї, а кожух, кожух-затвор, глушник або інший дульний пристрій.

Упор при пострілі може бути щільним та нещільним. Нещільний упор може бути пов'язаний з конструкцією застосованої зброї. Так, наприклад, у початковий момент пострілу на перешкоду упирається кожух із затвором, а потім у момент пострілу вони обидва відходять від перешкоди назад, як, наприклад, у пістолета зр. 1930-33 рр. (ТТ). Дульна частина застосованої зброї може розташовуватися перпендикулярно мішені або під кутом до неї. Тому ствол застосованої зброї, який знаходиться під кутом до перешкоди, не забезпечить щільного стикання його дульного зрізу з перешкодою.

При пострілі впритул у тіло людини порохові газы, приникаючи під шкіру, призводять до утворення локального здуття. В результаті цього на шкірі може виникнути «штандмарка» у вигляді садни або синця, які повторюють форму та конструктивні особливості дульної частини зброї.

Про те, що мав місце щільний упор з наступним пострілом зі зброї в перешкоду, можуть свідчити деякі сліди-ознаки, в число яких входять наступні:

- наявність на перешкоді слідів термічного впливу (визначення кінців волокон та нерідко нитей, а також опіки та обвуглювання матеріалу по краях, оплавлення країв синтетичного матеріалу) у основного снарядного пошкодження;

- наявність з оборотної сторони перешкоди кіптяви. Її форма та розміри відображують форму та розміри дульного пристрою або дульного зрізу ствола застосованої зброї. При ураженні значної за площею перешкоди кіптява залишається й на її лицьовій стороні, але в меншій ступені. Однак й в даному випадку форма та розміри кіптяви також відобразять форму та розміри дульного пристрою зброї. При пострілі в перешкоду з нещільним притулом, наприклад, під кутом до неї, на перешкоді також залишається кіптява, але така, що відображує дульний пристрій, його форму та розміри лише частково. Протилежна щільному упору сторона може мати нашарування (впровадження часток) речовин овальної або параболічної форми;

- значні порушення матеріалу ураженого об'єкта, адже всередину пошкодження під високим тиском устромляються гарячі порохові гази;

- слід-відбиток дульного зрізу ствола зброї або іншого дульного пристрою (глушника), так званий слід-ознака «штанц-марка»;

- наявність інтенсивних слідів кіптяви з протилежного (зворотного) боку пошкодження, наприклад, на тканині одягу;

- наявність на пошкодженні снаряду (дуже часто в царевому каналі тіла людини) залишків пижів та прокладок, пижуч-контейнеру, речовин змащення, кіптяви, зерен пороху та нерідко снаряду, який завдав пошкодження.

Приклад описання вхідної рани при пострілі впритул

«... В лобовій області зліва, на 3 см вище лівої надбрівної дуги рана V-подібної форми з двома променями-розривами, направленими відповідно до уявного циферблата годинника на 11 та 2 години від нижнього кута рани, розміром – розрив на 11-8 см, розрив на 2-7 см. Краї рани дрібнозазублені, з різно вираженим нашаруванням речовини сері-чорного кольору, яка нагадує кіптяву. Стінки рани нерівні, на їх поверхні чорний наліт, який нагадує кіптяву, та вкраплення часток, що нагадують порошинки. Дном рани є лобова кістка з наявністю отвору в ній діаметром 0,9 см. Край його чорного кольору...».

Або «... в правій частині вилиці на 5 см попереду до вушної раковини

рана округлої форми діаметром 0,7 см. Краї її дрібно-фестончасті, вивернуті всередину та густо насичені чорним нальотом, що нагадує кіптяву. На шкірних покривах по краях рани чорно-бурий поясок шириною 0,2 см, щільний на дотик, децю підсохлий. На шкірі навколо рани судома 8-подібної форми розмірами 4x2 см, у верхньому сегменті якої розташована рана. Судома рожево-червоного кольору, дно її нижче оточуючих тканин. З рани вертикальний потік підсохлої ярко-червоної крові...».

Постріл з близької відстані вважається таким, коли на пошкодженій перешкоді виявляються сліди термічного впливу порохових газів, сліди впливу стовпу повітря, що витискається снарядом та залишає розриви, відкладаються частки змазки та кіптяви, зерна пороху як цілі, так й згорілі частково, а також частки металів. Усі перераховані сліди-ознаки розташовуються (осідають) навколо вхідного снарядного пошкодження. З такої дистанції, наприклад, здійснюється «контрольний» постріл.

В основу висновку про дальність пострілу, здійсненого з близької відстані, кладеться сукупність слідів-ознак. Такими ознаками пострілу з близької відстані є:

- сліди механічної дії попередпульного стовпу повітря, що залишають розриви;
- сліди термічної дії газопорохової струї (опік, обвуглювання, оплавлення кінців волокон);
- відкладення кіптяви в складі порохових газів;
- відкладення незгорілих та частково згорілих зерен пороху;
- сліди термічного впливу окремих порохових зерен у місці їх стикання з перешкодою. Зерна пороху, що горять, взаємодіють з волокнами та знешкоджують їх (спалюють);
- сліди механічного впливу зерен пороху в місці їх стикання з матеріалом перешкоди, який полягає у впровадженні їх, наприклад, у шкіряну куртку. За каналом впровадження зерен пороху в матеріал може бути визначений також і напрям;
- сліди речовини змазки у вигляді дрібних крапель та плям, що розташовуються інтенсивно навколо основного пошкодження та на різній відстані від нього у вигляді найдрібніших крапель (бризок);
- сліди металів та сплавів металів.

Вогнепальне пошкодження, як наскрізне, так і сліпе, практично завжди має отвір, тобто частина матеріалу відсутня (вибивається) або уцілюється (розсувається) снарядом, наприклад, у кульбовому каналі. Це, так звана ознака «мінус-матеріал».

Приклад описання рани при близькій дистанції пострілу

«... На передній поверхні шиї у верхній її третині по середній лінії рана округлої форми діаметром 0,8 см. Краї її укручені всередину, дрібно-

фестончасті. На шкірі по краях рани буро-червоний поясок (осаднення) шириною на всій протяжності 0,2 см та частково співпадає з ним поясок (обтирання) сіруватого кольору шириною 0,3 см. На шкірних покривах навколо рани нашарування сіруватого кольору, схожі на кіптяву, з вкрапленнями часток сіро-чорного кольору, схожих на порошинки, на ділянці округлої форми діаметром 8 см. При зближенні країв рани на шкірі утворюються зморшки («мінус-ткань»). З рани горизонтальний потік крові...».

Особливості огляду трупа та обстановки місця події при застосуванні вогнепальної зброї

Зброя та сліди її застосування є складовими слідових комплексів, слідової картини вбивств, тому місце виявлення зброї ретельно оглядається з метою виявлення слідів ніг, взуття, транспортних засобів та ін. Співставлення та аналіз різних слідів, виявлених на місці події, ефективно допомагають з'ясуванню об'єктивних обставин події, що розслідується, а саме:

- ✓ чи дійсно була застосована зброя;
- ✓ яку зброю та які боеприпаси використані;
- ✓ скільки пострілів було здійснено;
- ✓ які об'єкти несуть на собі сліди пострілу;
- ✓ чи не застосовувалась зброя з пристроєм погашення звуку пострілу;
- ✓ напрям та дистанція пострілу;
- ✓ місцезнаходження того, хто стріляв;
- ✓ за яких обставин відбувся постріл тощо.

До проведення огляду місця події та трупа залучаються спеціалісти в галузі криміналістичного зброєзнавства та судово-медичні експерти.

Можливість встановлення групової належності зброї за слідами дії основного та додаткового факторів пострілу базується на залежності характеру цих слідів від конструкції зброї та застосованих набоїв.

В слідах на перешкоді можуть знайти своє відображення такі групові ознаки зброї:

- калібр та кількість нарізів;
- наявність дульної насадки (глушника);
- тип використаного набою.

Практичним працівникам рекомендується пам'ятати, що наявність у стрілецької вогнепальної зброї глушника впливає на механізм слідоутворення, зокрема, на:

перешкоді (при близькому пострілі):

- відсутність або зменшення механічної, термічної та хімічної дії порохових газів і полум'я;
- скорочення відстані пострілу, на якій можливе виявлення продуктів пострілу та зменшення їхньої інтенсивності;
- зменшення площини розриву тканин при пострілах впритул або їх відсутність;

гільзах:

- більший ступінь копчення бічної поверхні гільзи та наявність динамічного сліду від її контакту з вікном кришки ствольної коробки при видаленні;
- наявність на дні гільзи сліду відбивача та більша вираженість сліду бойку на капсулі гільзи;
- більша кутова ширина сліди викидача;

На поверхнях *куль*, стріляних з вогнепальної зброї, оснащеної глушником сліди від нього виникають переважно з причини відсутності співвісності глушника та каналу стволу зброї.



Рис.1. Сліди глушника на кулях, стріляних з 9-мм пістолета-кулемета «Вовк»



a)



б)

Рис. 2. Сліди на перешкоді, утворені пострілами впритул з пістолета Макарова, оснащеного глушником (б) та без глушника (а)



a)



б)

Рис. 3. Сліди на дні гільз, стріляних з автомата Калашникова, оснащеного глушником (а) та без нього (б)



Рис.4. Сліди на бічній поверхні гільзи, стріляної з пістолета ПМ, оснащеного глушником

Разом із тим, звертаємо увагу практичних працівників на те, що на гільзах, стріляних з вогнепальної зброї, переробленої з газових пістолетів (6П42-7,6, 6П42-8, ДЖ-79-8, МР-79-8) залежно від способу переробки можуть спостерігатися наступні сліди (рис. 5):

- слід зачепу викидача, розташований праворуч зверху на ребрі фланця (рис. 5, поз. 3);
- слід виступу відбивача, розташований на денці гільзи зліва внизу на межі капсульного гнізда, іноді даний слід частково захоплює поверхню капсуля (рис. 5, поз. 1);
- слід бійка ударника, розташований в центрі або з деяким суміщенням від центру капсуля, діаметром 1,5...1,8 мм (рис. 5, поз. 7);
- слід патронного упору, розташований на краю денця гільзи, що складається з двох яскраво виражених серпоподібних заглиблень довжиною по хорді 6 та 8 мм та шириною 1 мм (рис. 5, поз. 2, 8);
- слід від ребра віка кожуху-затвору, розташований на відстані 10...15 мм від денця гільзи (рис. 5, поз. 4);
- слід від правої губи магазина найчастіше відсутній (рис. 5, поз. 5);
- слід досилателя затвору, розташований на дні гільзи у вигляді двох паралельних динамічних ділянок шириною до 1 мм, які складаються з дрібних трас;
- гільза може мати слабо виражену бочкоподібну форму, тобто спостерігаються сліди роздуття (рис. 5, поз 6).

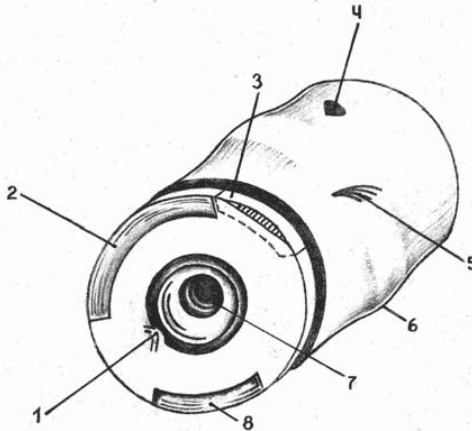


Рис. 5. Сліди на гільзі, стріляної з вогнепальної зброї, переробленої з газового пістолета МР-79-8

Кулі, стріляні зі зброї, виготовленої з газових пістолетів 6П 42-7, 6, 6П 42-8, МР 79-8, мають характерні сліди, які зумовлені способом саморобного виготовлення стволів. Так, при виготовленні гладкого стволу на ведучій поверхні кулі є пряmlinійні сліди, які складаються з трас, паралельних вісі кулі, сліди полів нарізів відсутні. На ведучій поверхні кулі, стріляної з нарізного стволу, залежно від способу виготовлення нарізів є правонахильні або лівонахильні сліди 4 або 6 полів нарізів за часткової чи повної відсутності первинних слідів (останнє пояснюється відсутністю конусу кульного входу стволу). Сліди бойової та холостої граней нарізів часто дуже глибокі, яскраво виражені. Залежно від діаметру каналу стволу та глибини саморобних нарізів на кулі можуть виникати сліди дна нарізів трас у вигляді трас, паралельних бойовим та холостим граням нарізів (рис. 6).

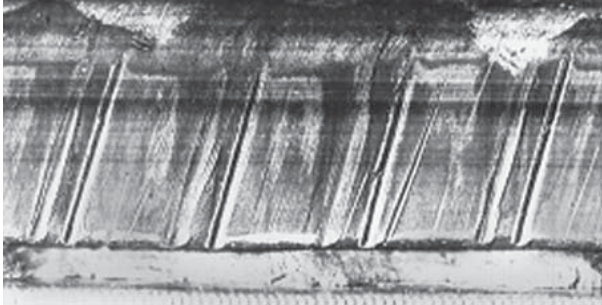


Рис. 6. Фоторозгортка слідів на кулі, стріляної з вогнепальної зброї, переробленої з газового пістолета MP 79-8.

Ствол має чотири крутих правонахилених нарізи.

Описані вище способи саморобної переробки газової зброї виробництва Іжевського механічного заводу у вогнепальну допомагають при слідчому огляді куль та гільз та призначенні судово-балістичних експертиз у випадках застосування такої зброї при вчиненні вбивств категорії, що розглядається. Детальне вивчення слідоутворюючих частин саморобної вогнепальної зброї, переробленої з газової зброї виробництва ІМЗ дозволяє успішно використовувати отримані рекомендації для вирішення задач слідчого огляду та проведення судових експертиз при розслідуванні кримінальних правопорушень, вчинених із застосуванням саморобної вогнепальної зброї.

Виявлення, фіксація та вилучення стріляних снарядів

Кулі

Виявлення на місці події стріляної кулі нерідко пов'язане зі значними складнощами. Для того, щоб найбільш точно локалізувати ділянку знаходження кулі, необхідно попередньо відновити лінію її польоту в межах простору, що оглядається. При цьому необхідно виходити із загального змісту вбивства: при розбійному нападі, на відкритій місцевості, в приміщенні, в автомобілі, біля під'їзду будинку тощо.

Найкращими орієнтирами при розшуку куль слугують кульові пошкодження. Увага має бути зосереджена на всіх подряпинах та вибоїнах на стінах приміщень, меблях, на трісках деревини, отворах у предметах, автомобілі тощо. Потрапляючи під гострим кутом у тверду перешкоду, куля рикошетує від неї приблизно під таким само кутом, залишаючи на перешкоді вм'ятину або подряпину. В інших

випадках вихідний кут буває більше за зустрічний. Внаслідок рикошету куля може опинитися в самих різних місцях: закотитись під меблі, потрапити у взуття, посуд, до радіатора автомобіля. Тому всі предмети, розташовані в напрямку ймовірного рикошету кулі, підлягають ретельному огляду.

При пошуках кулі в дворі будинку або на вулиці досліджуються кучі сміття, снігу, піску, землі. Сипучі речовини просіюють через сито, траву викошують, суху траву випалюють, а сніг розтоплюють полум'ям паяльної лампи.

Для розшуку куль, що знаходяться в землі чи на снігу, в траві, в воді, можна застосовують металошукач.

Великий об'єм пошукової роботи з виявлення кулі виправданий тим значенням, яке вона має в зв'язку з можливістю ототожнення каналу стволу за слідами полів нарізів, які відобразилися на кулі.

Під час огляду трупа з кульовими пошкодженнями куля виявляється при розтині, але слід мати на увазі, що її можна виявити в одязі та взутті. Тому, знімаючи одяг з трупа, слід бути дуже уважним.

Нерідко при потраплянні в тверду перешкоду куля може частково або повністю зруйнуватися. Подібне явище особливо притаманне для стрільби з малокаліберної зброї свинцевими кулями. Тому, якщо при огляді кулю не знайдено, слід шукати її уламки (частки). Зазвичай вони виявляються безпосередньо перед ураженою перешкодою, а якщо пробоїна наскрізна, то частина з них може опинитися на деякій відстані за перешкодою. Дуже часто ця відстань не перевищує 2-3 м.

При розшуку куль слід також враховувати:

- вид зброї та її місцезнаходження (якщо вона виявлена на місці події);
- показання учасників події про факт проведення пострілів, їх кількість, напрям, інтервал між пострілами;
- дані зовнішнього огляду трупа (напрямок ранового каналу, положення трупа);
- місцезнаходження гільз та інші ознаки, котрі дозволяють встановити місцезнаходження того, хто стріляв (сліди взуття, одягу, недопалки, предмети одягу та речі).

При пошуку кулі можна також використовувати прийоми візування, які використовуються для встановлення місця знаходження того, хто стріляв, але в зворотному напрямку. Знаючи, звідки проходила стрільба, за кульовими пошкодженнями на перешкодах візуванням визначають можливе місце знаходження кулі.

При виявленні кулі, яка потрапила в перешкоду, за допомогою дерев'яної кувінки точно вимірюють глибину ранового каналу (це дозволяє в подальшому встановити дистанцію пострілу), визначають його напрямок та кут, під яким куля потрапила до перешкоди.

Найкращий спосіб вилучення кулі з дерев'яної перешкоди – випилювання фрагменту дерева або розколювання його. Розколоти половинки зберігають для подальшого уточнення лінії польоту кулі.

Якщо цей спосіб застосовувати неможна, рекомендується навколо пошкодження, в радіусі 3-5 см, стамескою чи долотом зробити кругову зарубку та обережно викришити шматки дерева. Так поступають й в тому випадку, якщо кулю, яка потрапила в перешкоду, добре помітно. Головне при цьому – не задіти кулю стамескою.

З цеглової кладки кулю вирубують за допомогою шлямбура, діаметр якого значно більший за діаметр вогнепального отвору. Кулю, що ймовірно знаходиться в тілі потерпілого, бажано вилучати в присутності слідчого в лікувальному закладі чи в морзі.

Виявлену кулю фотографують у тому місці, де її знайдено. При цьому на знімку повинні бути присутніми предмети обстановки місця події. Кулю чи місце, куди вона потрапила, рекомендується відмітити крейдою, стрілкою або в інший спосіб. У випадку потрапляння кулі в перешкоду роблять знімки з кувінкою, котру вставляють у кульовий канал таким чином, щоб можна було розрахувати кут зустрічі. Точок зйомки повинно бути не менше двох: в напрямку, паралельному площині перешкоди, та перпендикулярно цій площині – оптичну вісь об'єктиву розташовують проти вхідного кульового отвору.

Після вилучення кулю фотографують масштабним способом методом макрозйомки при найбільш сприятливих умовах освітлення. Потім її оглядають та описують. При цьому необхідно вказати в протоколі огляду:

- точне місцезнаходження кулі (з прив'язкою до двох нерухомих орієнтирів) або місце її потрапляння в перешкоду;
- розташування пошкоджень у перешкоді, через які куля пройшла та від якої відрикошетувала;
- вид матеріалу перешкоди;
- діаметр отвору, його глибину, напрям наскрізного каналу (вказується кут між вставленою кувінкою та площиною поверхні перешкоди, а також напрямок, який відповідає положенню стрілки на циферблаті годинника);
- наявність в області отвору порошків, слідів кіптяви тощо;

- вид країв отвору, напрям зміщення матеріалу перешкоди.
- При огляді самої кулі відмічають:
- вид кулі (пістолетна, до мисливської зброї тощо);
 - конструкція кулі (оболонкова, напівоболонкова, безоболонкова), колір оболонки та сердечнику (денця або головної частини);
 - форму оживальної (головної) частини (овальна або закруглена, плоска, гостра);
 - розміри кулі (довжина, діаметр ведучої частини, діаметр хвостової частини), у деформованій кулі – найбільший та найменший;
 - конструктивні особливості частин кулі – форма головної частини (гостроконечна, закруглена, напівсферична, тупокінцева) та денця кулі (плоске, увігнуте, випукле), наявність поясків та жолобків на ведучій частині кулі;
 - ознаки способу кріплення кулі до гільзи (суцільне або сегментне обжимання, кернування, повторне обжимання);
 - колір металу;
 - наявність, розташування та характер слідів каналу стволу на ведучій частині кулі (право-окружний або ліво-окружний напрям при спостереженні з боку денця);
 - наявність, розташування та характер пошкоджень та інших слідів на кулі (часток скла, бетону, крові, цегли, штукатурки тощо);

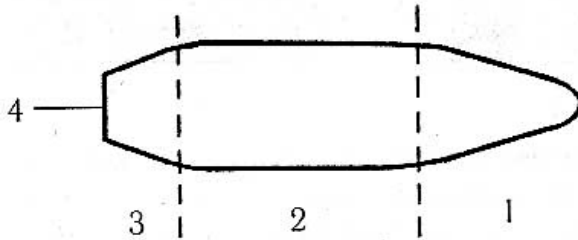


Рис. 5. Елементи зовнішньої будови кулі: 1 – головна частина; 2 – ведуча частина; 3 – хвостова частина; 4 – дно

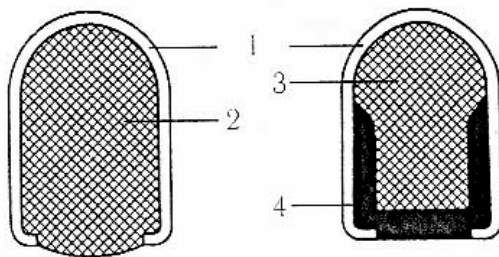


Рис. 6. Конструкції оболонкових куль: 1 - оболонка; 2 - свинцевий сердечник; 3 - металевий сердечник; 4 - свинцева сорочка.

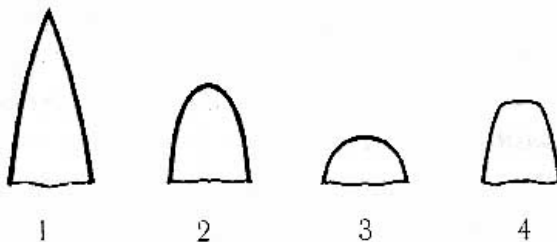


Рис. 7. Деякі форми головної частини куль: 1 - гострокінцева; 2 - закруглена; 3 - напівсферична; 4 - плоска

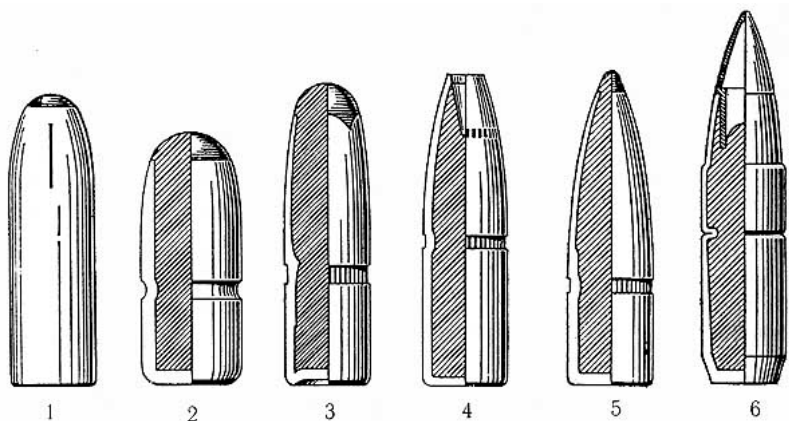


Рис. 8. Деякі конструкції експансивних куль: 1 - з повздовжніми надрізами оболонки; 2 - з кільцевою канавкою на оболонці; 3 - з кільцевою накаткою та фігурними надрізами оболонки; 4 - з порожниною в головній частині; 5 - з потоншенням оболонки в головній частині; 6 - з порожниною в головній частині, мідним наконечником и повздовжньою складкою оболонки



Рис. № 9. Російський мисливський патрон, № 1 - куля оболонкова; № 2 - куля оболонкова; № 3-4 - кулі напівоболонкові



Рис. № 10. Патрони до вогнепальної зброї.

а – до нарізної (зліва направо): 9-мм патрон до ПМ, 9-мм патрон зр. 08 «Парабелум», 7,62-мм патрон до ТТ; 7,62-мм патрон зр. 1943 р.; холостий 5,45-мм воєнний патрон; 7,62-мм гвинтівковий патрон зр. 1908 р.; б – до мисливської зброї (зліва направо): мисливський патрон 20, 12 та 16 кал.; 7,62x39 мисливський патрон; 9x51 мисливський патрон до карабіну «Ведмідь»; 7,62x51 мисливський патрон; в – до газової та спортивної зброї (зліва направо): 9-мм патрон газовий револьверний; 9-мм патрон газовий пістолетний; 5,6-мм мисливські спортивні патрони (3 шт.); 9x19 спортивний патрон LUGER; 7,62-мм спортивний револьверний патрон.

По мірі виявлення кулі їм надається номер, що позначається на схемі місця події й на упаковці. Необхідно подбати про збереження сторонніх часток, можливо, наявних на пулі (зерен пороху, волокон, крові). Ці об'єкти можуть пролити світло на деякі обставини пострілу.

Приклад описання кулі у протоколі огляду місця події

«... в кухні, на дерев'яній стіні справа від входу під шпалерами, в 75 см від краю віконного прорізу та 115 см від підлоги, є отвір діаметром 9 мм, у глибині якого помітно кулю. Краї отвору розволоконенні, волокна деревини спрямовані всередину. Куля знаходиться на глибині 13 мм. Кут, утворений дерев'яною паличкою, вставленою в кульовий отвір, з площиною стіни – 65°, а її напрям відповідає 2 годинам годинникового циферблату. Кулю вилучено з колоди за допомогою стамески. Має циліндро-оживальну форму, оболонкова, з металу червоного кольору. Її довжина – 14 мм, діаметр у дна – 9 мм. На поверхні кулі є чотири свіжих, добре помітних правонахильних сліди від полів нарізів. В головній частині кулі є подряпини різної глибини. Місце виявлення та сама куля зафіксовані на місці за допомогою фотозйомки. Кулю загорнуто в марлю та поміщено в картонну коробку, яка опечатана печаткою ... постачена пояснювальним надписом: «Куля, вилучена...», засвідченою підписами слідчого та понятих...».

Гільзи

На місці події найчастіше залишаються гільзи патронів

автоматичних пістолетів (вони викидаються після кожного пострілу). Рідше гільзи виявляються в тих випадках, коли стріляли з неавтоматичної магазинної зброї, – тут все залежить від того, чи перезаряджалася зброя для чергового пострілу чи ні. При стрільбі з револьверів стріляні гільзи залишаються в зброї. На місці події їх виявляють у рідких випадках – якщо зброя перезаряджалася.

Не треба робити передчасний висновок про систему зброї, якщо гільз на місці події не з'явилося: вони могли бути унесені злочинцями, випадковими прохожими або відкинути проїжджаючим транспортом.

Для пошуку гільз важливо встановити місце знаходження того, хто стріляв. З цією метою враховують показання свідків, досліджують вогнепальні пошкодження на перешкодах та трупі, слід взуття, визначають дистанцію, проводять візування.

Коли встановлені місце, де стояв той, хто стріляв, напрямок пострілу та модель застосованої зброї, для відшукування гільз доцільно використовувати дані про напрямок та дистанцію їх викидання. В більшості моделей зброї гільзи викидаються вправо та назад під кутом від 60⁰ до 180⁰ на відстань до 4,5 м. Більш точно напрямком викидання визначається виходячи з визначення моделі зброї. Для цього вивчаються знайдені кулі, вид та характер вогнепальних пошкоджень.

Свого роду орієнтирами при розшуку гільз є також сліди ніг того, хто стріляв. Відшукавши сліди ніг, ретельно обслідують поверхню підлоги або землі в місці їх розташування та навколо в радіусі до 10-12 м. Про перебування людини на певному місці свідчать також недопалки цигарок, пластикові стаканчики, шматочки паперу тощо. Рекомендується оглянути всі місця, зручні для того, щоб звідти вести стрільбу, зокрема захищені від стороннього ока.

Варто мати на увазі, що при екстракції зі зброї гільза може потрапити в доволі неочікувані місця. В практиці відмічалися випадки виявлення їх у шарі павутиння, взутті, антресолях, підлокітниках крісел тощо.

При роботі на відкритій місцевості площу, що оглядається, необхідно розбити на окремі квадрати та все по чергово ретельно оглянути з використанням металошукачів та службових собак.

Не можна виключити можливість виявлення на гільзі слідів рук, тому для огляду гільзу варто брати за край денця й донну частину. Недоцільно в порожнину гільзи вкладати який-небудь предмет, наприклад, папір, оскільки може бути витиснена частина газоподібних продуктів пострілу (це перешкодить рішенням питання

про давнину пострілу) і порушені сліди снаряду на внутрішній поверхні гільзи, по яких можна визначити вид снаряда, зокрема, це стосується паперових гільз мисливського патрона, тому що вони одноразового використання. Для забезпечення можливості рішення питання про давнину пострілу, якщо гільза не може бути доставлена експертові протягом 6 годин, потрібно скористатися одним з наступних прийомів по збереженню стану газоподібних продуктів. 1. Фіксація стану цих продуктів за допомогою індикаторної трубки з наповнювачем, чутливим до окислів азоту, і аспірагора. Для цього обидва кінці трубки відламуються й вставляються один у гільзу, іншої (зі стрілкою) в аспірагор. Просмокування повітря триває 15 хв., після закінчення яких фіксується рівень фарбування фільтра по шкалі на трубці або по лінійці. 2. Консервація газоподібних продуктів. Для цього гільзу, попередньо впаковану в надійному гумовому напальчику, вільний кінець якого туго зав'язується, поміщають на 7 год. у морозильну камеру холодильника. Транспортування гільзи здійснюють у термосі, заповненому шматочками будь-якого льоду. Причому гільза не розпаковується, а термос перед цим витримується 3 години на морозильній камері. У такому стані гарантується схоронність продуктів пострілу протягом 24 годин.

Виявлені гільзи нумерують, фотографують із прив'язкою до предметів обстановки, визначають їх точне місцезнаходження відносно двох постійних орієнтирів. Потім гільзу оглядають та у протоколі огляду фіксують такі дані (рис. 10):

- місце виявлення гільзи (відстань між нею та двома найближчими постійними орієнтирами), а у випадку виявлення декількох гільз також відстань між ними;
- вид гільзи (пістолетна, гвинтівочна, до мисливської зброї) та зразок набою (зразка 1930 р., зразка 1943 р. тощо) – якщо ці дані очевидні для всіх учасників огляду;
- форму гільзи (циліндрична, пляшкова, конічна);
- конструктивні особливості (з виступаючою шляпкою, тобто закраїнна або беззакраїнна);
- матеріал корпусу (металева, паперова, пластмасова), колір гільзи;
- розміри гільзи (довжина, внутрішній діаметр дульця, зовнішній діаметр корпусу та денця гільзи);
- ознаки кріплення кулі в гільзі (суцільне, сегментне обжимання чи керніння);
- наявність та ширина канелюри (якщо вона є);

- наявність кільцевої проточки та/або фланця денця гільзи;
- маркувальні позначення на денці гільзи (перепишуються та перемальовуються в протокол);
- конструкція та колір капсуля. Наявність та колір слідів антикорозійного лаку (якщо вони є);
- наявність та розташування на гільзі й характер слідів деталей вогнепальної зброї (описуються по можливості, за участю спеціаліста-криміналіста);
- наявність, розташування й характер пошкоджень та інших слідів на гільзі (роздуття, тріщини, подряпини, вм'ятини, розрив дульця);
- наявність та ступінь відображення блиску металу в слідах;
- наявність кіптяво-подібних речовин на зовнішній та внутрішній поверхнях гільзи та запаху пороху, що згорів, з гільзи;
- наявність чи відсутність слідів рук;
- спосіб пакування гільзи.

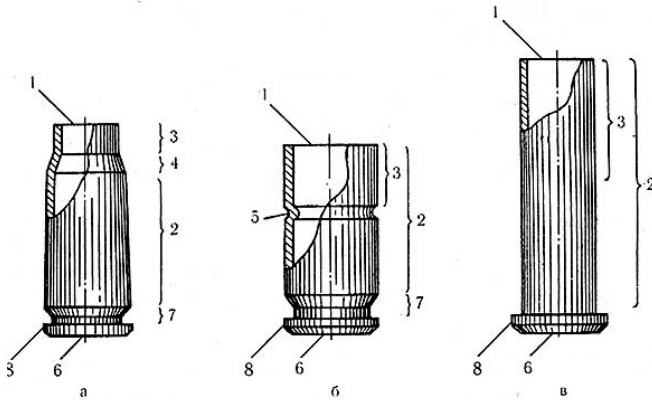


Рис. 10. Основні елементи пляшкової (а) та циліндричної (б, в) гільз: 1 – зріз гільзи; 2 – корпус; 3 – денце; 4 – скат; 5 – канелюра; 6 – дно; 7 – проточка; 8 – фланець

Приклад описання гільзи в протоколі огляду місця події

«... В кюветі шосе на відстані 5 м 15 см від лівого (якщо дивитись з вулиці) стовпа калитки забору будинку № 10 по вул. Зеленої та 1 м 52 см від телеграфного стовпа з номером 15/30 виявлено стріляну гільзу пляшкової форми, виготовлена з металу жовтого кольору, який не притягується магнітом. Довжина гільзи – 24,5 мм, внутрішній діаметр дульця – 8 мм, діаметр дна – 10 мм. По окружності дульця симетрично

розташовані три точкових заглиблення – сліди кріплення кулі в гільзі. На капсулі гільзи є слід грушеподібної обрисі від бійка ударника. На дні гільзи – маркувальні позначення: п'ятикутна зірка та римська цифра «IV», між якими по окружності розташовані цифри «45» та «270». Об'єкт сфотографований за правилами виміральної фотозйомки масштабним способом, загорнутий в марлю та поміщений в картонну коробку з пояснювальним надписом. Коробка опечатана круглою мастичною печаткою з текстом: «Для пакетів № 3».

Шрот та картеч

В процесі огляду слід в першу чергу відмітити важливість вимірювання площі розсіювання шроту: це може сприяти визначенню відстані пострілу та встановленню місцезнаходження того, хто стріляв.

Шрот, з огляду на низьку пробивну здатність, зазвичай застряє у враженому ним об'єкті, тому виявити його можливо безпосередньо за слідами пошкоджень (за вхідними отворами сліпих каналів). При потраплянні в цегляну або штукатурену стіну, залізо, товсте скло дробинки легко відсакають від перешкоди. Фактичний відскік шроту зазвичай незначний та шукати його слід поблизу перешкоди. При цьому слід враховувати, що залежно від дистанції пострілу та твердості матеріалу перешкоди кожна дробинка може змінювати первинну форму, деформуватися.

Внаслідок значного розсіювання шроту в польоті оглядати слід не тільки основний об'єкт потрапляння, а й всі перешкоди (предмети), що знаходяться в безпосередній близькості до нього.

Іноді окремі дробинки знаходять поблизу місця стрільби (на відстані 2-3 м) – це ті дробинки, котрі при проходженні каналу стволу відчують найбільше тертя о його стінки й тому мають найбільше значення, адже за ними можлива ідентифікація зброї.

Виявивши місце потрапляння шроту (картечі), його фотографують за правилами масштабної фотозйомки. Додаткові знімки роблять після того, як крейдою буде обведене кожне дробове пошкодження, а також вся ділянка, вражена шротом. Камеру при цьому слід розміщати так, щоб вона знаходилася на рівні центру цієї ділянки, а оптична вісь об'єктиву повинна складати прямий кут із плоскістю перешкоди.

Потім вимірюють площу потрапляння (розсіювання) – велику та малу вісі еліпсу. При цьому враховують як наскрізні так і сліпі пробоїни, а також сліди рикошету від дробинок, що відскочили. Вимірюється також середня відстань між сусідніми дробинками.

Якщо в зоні впорінення шроту відсутні сліди відкладення кіптяви та інших часток, то на зону потрапляння може бути

накладений аркуш паперу (більший за розміром, ніж сама зона), на якому відмічають слід від кожної дробинки.

В протоколі огляду місця події необхідно вказати:

- місце знаходження на перешкоді всіх пошкоджень від шроту (картечі): сліпи та наскрізні отвори, рикошет;

- матеріал перешкоди;

- діаметр пошкоджень, їх глибину;

- місцеположення відносно двох нерухомих орієнтирів усіх виявлених дробинок, які вільно лежать на поверхні. За необхідності дробинки позначають порядковими номерами;

- кількість виявлених дробинок та кількість пошкоджень від них;

- форму шроту та картечі (кругла, кульова, овальна, призматична, грушоподібна, каплеподібна, трубчаста; наявність кільцевого пояску; неправильна форма з гострими краями - «січка», зі згладженими краями - «катанка»; рублені цвяхи тощо), однакові чи різні за формою дробинки;

- розміри шроту та картечі. Для визначення діаметру шроту рекомендується укласти в ряд 20-30 дробинок (якщо виявлена менша кількість, укладаються всі наявні дробинки), виміряти загальну довжину ланцюжку та поділити цю довжину на кількість шроту в ній. Якщо шрот (картеч) має неправильну форму, вимірюють штангенциркулем її найменший та найбільший розмір;

- колір та стан поверхні (глянцева, матова, пориста; наявність слідів інструментів; наявність нашарувань сторонніх речовин);

- наявність та характер деформації (сліди контакту дробинок між собою; сліди від стінок каналу стволу; сліди від взаємодії шроту, картечі з перешкодою);

- спосіб фіксації, вилучення та пакування шроту (картечі).

Контейнери, шижі та прокладки

В теперішній час при спорядженні набоїв можуть використовуватися снарядні контейнери, в які поміщаються кулі, шрот або великий шрот – картеч. У цьому випадку при пострілі з каналом стволу контактує не снаряд, а контейнер, у якому він знаходиться. При цьому на механізм утворення слідів значний вплив чинить вид снаряду (куля, шрот, картеч), який знаходиться в контейнері, й сам контейнер.

Контейнери розрізняються за видом (шротові, кулеві), конструкції та матеріалу. Чотирьохлистиковий контейнер виконаний у вигляді стакану, що має спереду чотири надрізи, в який поміщається дробовий снаряд. Такий контейнер поміщається зверху

пижів (паперових, повстяних тощо). Іншим є монолітний пиж-контейнер у якому співставляють контейнер та пиж. Кульовий контейнер, як правило, складається з двох половинок (рис.)

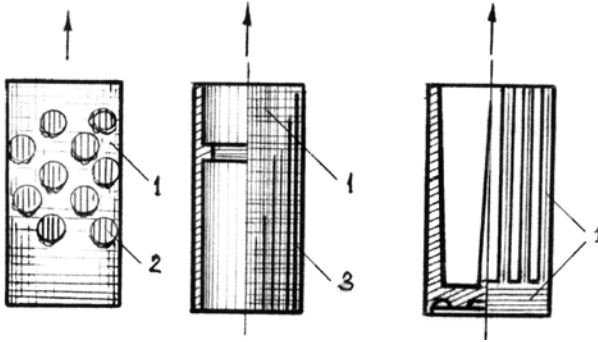


Рис. 11. Сліди на поверхнях снарядних контейнерів:

1 - сліди виготовлення контейнера; 2 - сліди зброї на шротовому контейнері; 3 - сліди зброї на кульовому контейнері

Снаряд, що знаходиться в контейнері, не стикається з поверхнею каналу стволу, тому слідсприймаючим об'єктом виступає контейнер, його зовнішня поверхня.

Відображення мікрорельєфу поверхні каналу стволу на поверхні контейнера залежить від матеріалу контейнера й тиску порохових газів на його дно. Не на всіх контейнерах сліди каналу стволу відображуються однаково, що пов'язано з різним полімерним матеріалом, який використовується для їх виготовлення.

Сліди каналу стволу на контейнерах у ряді випадків можуть бути успішно використані для ідентифікації.

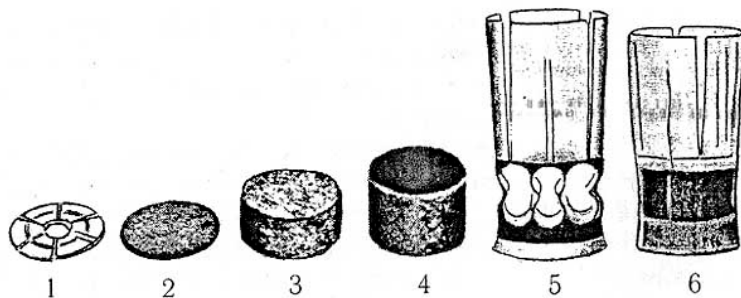


Рис. 12. Піжі та прокладки: 1 - пластмасова прокладка на шрот; 2 - картонна прокладка на шрот чи порох; 3 - т додатковий повстяний піж; 4 - повстяний основний піж; 5 і 6 - піжі-контейнери

Пошук контейнерів та піжів здійснюється з урахуванням передбачуваного місця знаходження того, хто стріляв, а також відомостей про напрямок та дистанцію пострілу, знаходження перешкоди, поразеної зарядом шроту. Слід враховувати, що піжі та прокладки викидаються зі стволу на відстань від 4 до 50 м та можуть бути віднесені вітром при польоті або з місця падіння. Тому розшук піжів та контейнерів необхідно здійснювати по всій ділянці вільного простору місцевості, на вказаній відстані або до найближчої перешкоди з захопленням широкої зони вдовж лінії напрямку стрільби. Найбільш ретельно оглядається територія в районі передбачуваного місця знаходження того, хто стріляв.

Якщо постріл здійснено з відстані 3-5 м, то залежно від щільності перешкоди піжі проникають у її товщу та знаходяться в глибині сліпого каналу. Часто вони виявляються в одязі та навіть у тілі постраждалого.

Виявлені піжі, контейнери фотографуються на місці їх виявлення, а потім – масштабним способом – у більш сприятливих для зйомки умовах. При огляді піжів визначають та фіксують: вид та колір, матеріал, з якого вони виготовлені, його стан (обгорілий, разволокнений, вологий), діаметр, товщину, наявність відкладень кіптяви, сторонніх речовин та нашарувань, слідів відбитків від шроту (картечі) та зерен пороху.

Приклад описання шроту в протоколі огляду місця події

«... Зі східної стіни будинку, на відстані 40 см від вікна, в напрямку східного куту та 120 см від землі, в радіусі 37 см вилучено сім шротин у формі циліндриків довжиною від 2 до 3 мм, діаметром приблизно 2 мм.

Бокові поверхні циліндриків темно-сірого кольору, на торцевих частинках спостерігається блиск металу, чотири шротини деформовані (розплющені та зігнуті). Шротини сфотографовані за правилами вимірювальної фотозйомки, загорнуті в папір, поміщені в конверт, який опечатаний печаткою... На конверті зроблено пояснювальний надпис...».

Приклад описання пижа в протоколі огляду місця події

«... На траві, на відстані 4 м від північної стіни будівлі та 8 м від проїжджої частини дороги, виявлено пиж, виготовлений з повсті темно-сірого кольору. Діаметр пижа – 17 мм, товщина – близько 12 мм. Пиж сфотографовано за правилами вимірювальної фотозйомки, загорнутий в папір, поміщений в конверт, який опечатаний печаткою... На конверті зроблено пояснювальний надпис, засвідчений підписами учасниками слідчої (розшукової) дії...».

Фіксація та вилучення слідів пострілу

Всі виявлені сліди пострілу перш за все повинні бути зафіксовані шляхом фотозйомки. При цьому робляться знімки, що показують розташування слідів відносно предметів обстановки місця події, а також збільшені знімки самих пошкоджень, виготовлені у масштабний спосіб. У зв'язку з тим, що сліди зазвичай мають невеликі розміри та важко розрізняються, їх рекомендується перед фотографуванням відмітити стрілками, обвести крейдою. При фотографуванні дробових пошкоджень кожне з них доцільно також обвести крейдою та, крім того, окреслити всю пошкоджену шротом ділянку. Для фіксації напрямку кульового каналу робиться знімок з встановленою в отвір перешкоди прямою дерев'яною паличкою.

Якщо на місці події є значна кількість слідів пострілу, рекомендується нанести їх на схему. Коли місцем події є приміщення, складається масштабний розгорнутий план, на якому можна відмітити сліди пострілу, розташовані на стінах, стелі, предметах обстановки.

При описанні вогнепальних пошкоджень необхідно керуватися загальноприйнятими правилами позначення виявлених ознак. Неприпустимо вносити в протокол які-небудь умовиводи, висновки або припущення. Наприклад, можна скористатися методом порівняння та вказати, що навколо рани сируватий наліт, що нагадує кіптяву, а не стверджувати, що це кіптява.

При огляді основних слідів пострілу та їх описанні в протоколі відмічають:

- вид слідів та їх кількість;
- місце розташування слідів (ділянка стіни, положення на тілі або одязі людини тощо);
- відстань від центру кожного сліду до двох нерухомих

орієнтирів (при наявності трупа вимірюється відстань між його тілом та слідом);

- відстань між іншими слідами;
- вид та характеристика перешкоди (скло, дерев'яна стіна, метал тощо); товщина перешкоди, її стан (міцна, стара, м'яка, тверда тощо);
- форма пошкодження (кругла, овальна, лінійна (желеподібна), зірчаста, хрестоподібна, Т-подібна, рівна, рвана);
- стан крайових ділянок (рівні, нерівні, рвані, втягнуті всередину, вивернуті назовні);
- розміри пошкодження (вимірюються в двох взаємно перпендикулярних напрямках); для круглих пошкоджень - їх діаметр;
- ознаки напрямку пострілу (напрямок каналу впорінення кулі в перешкоду) та глибина пробоїни (визначається дерев'яною ковнською);
- характер пошкоджень у склі: наявність отвору, пояску навколо нього з порушеною (аморфною) структурою скла, радіальних та концентричних тріщин, їх вид (ламані, з плавними вигинами) та кількість (вказується, з якого боку їх більше);
- розташування уламків скла (в приміщенні або поза ним);
- форма отвору в склі, наявність кратерності (вказати, з якого боку скла діаметр отвору більший);
- наявність (відсутність) блиску у країв пошкоджень у металі, чи є тріски волокон по краях пошкоджень свіжими.

При огляді *додаткових слідів пострілу* відмічають:

- наявність відбитку дульного зрізу зброї (штанцмарка), її форму, розміри;
- сліди опалення (зміна кольору волокон тканини одягу, їх укрупнення тощо), зону їх відкладення, інтенсивність;
- розриви тканини, їх форму (Х-подібна, Т-подібна, Г-подібна, лінійна, овальна), довжину промінів розриву;
- відкладення кіптяви: розмір зони відкладення в двох взаємно перпендикулярних напрямках, колір кіптяви (чорний, темно-сірий, зеленуватий), інтенсивність та однорідність відкладення; форму відкладення (кільцеподібна, променева, плямо-подібна);
- відкладення порошинок, що не згоріли; зону відкладення (по діаметру); інтенсивність відкладення; вид порошинок (незгорілі, пів згорілі), їх колір, форму;
- сліди змазки каналу стволу (дрібні маслянисті сліди) - зону відкладення, форму, розміри;
- наявність пояску обтирання, його колір, ширину, зовнішній

діаметр.

Приклад описання одягу зі слідами вогнепальних пошкоджень у протоколі огляду місця події

«... На спинці стільця, розташованого в 2 м від стіни з вхідними дверми та 63 см від стіни з вікном, висить однобортний чоловічий жакет із бавовняної тканини коричневого кольору на підкладці з шовковистої тканини світло-коричневого кольору. Довжина жакету 70 см, ширина в плечах – 46 см; на лівій полиці жакету, в 5 см від бічного шва та 34 см від нижнього краю є кругле наскрізне пошкодження діаметром 0,7 см, при зведенні країв якого утворюється «мінус» тканини діаметром 0,5 см. Навколо пошкодження – пляма діаметром ~4,5 см темно-сірого кольору, що нагадує кіптяву, та одиничні частки сіро-зеленого кольору, що нагадують зерна пороху. На спинці жакету, в 7 см від лівого бічного шва та 32 см від нижнього краю є наскрізне лінійне пошкодження довжиною 1,2 см, в області якого немає чужорідних часток, у тому числі таких, що нагадують зерна пороху, а також речовин, що нагадують кров.

Якщо на місці події виявлено декілька пошкоджень, розташованих на одній прямій є ймовірність утворення їх одним пострілом (наприклад, пошкодження на зовнішньому та внутрішньому склі вікна та на протилежній вікну стіні). В таких випадках у протоколі необхідно зафіксувати взаємне розташування цих пошкоджень, після чого за допомогою неметалевого штиря, мотузки або лазерної указки завізувати ймовірну траєкторію снаряду та виміряти кутові характеристики.

При огляді автомобілів з багатьма пошкодженнями пошкодження, розташовані на зовнішній поверхні, необхідно описувати докладно, що ж стосується внутрішніх пошкоджень, то достатньо їх загальної характеристики.

При огляді місця події вилученню підлягають перш за все ті об'єкти, на яких виявлені додаткові сліди пострілу (сліди опалення або копчення, незгорілі порошокинки, поясок обтирання), а також об'єкти, відносно яких виникли сумніви – чи є виявлені на них пошкодження вогнепальними. Вилучатися можуть також предмети чи їх частини з основними слідами пострілу – для визначення напрямку польоту снаряду, дистанції пострілу, встановлення вхідного та вихідного отворів тощо.

Основна вимога, яку треба дотримуватися при вилученні речових доказів – це забезпечення збереження слідів пострілу.

Одяг потерпілого слід вилучати повністю, а не вирізати окремі шматки. Його не можна трясти, чистити; ділянки тканини з пробоїнами або іншими пошкодженнями необхідно перекласти чистими аркушами паперу, потім одяг пакується. За можливості

ділянки одягу зі слідами близького пострілу обшиваються білою бяззю.

Для вилучення слідів вогнепальних пошкоджень у жорстких перешкодах (дереві, залізі тощо) випилюються або вирізаються ділянки необхідних розмірів, але не менш 10x10 см.

Виконне або спеціальне скло доцільно вилучати разом із рамою. В окремих випадках, коли радіальні тріщини мають обмежену зону розповсюдження, скло, дотримуючись заходів безпеки, можна витягти цілком, зазначивши при цьому, де знаходиться зовнішня його сторона та де внутрішня. При вилученні та пересиланні пошкоджену ділянку скла слід оклеїти липкою стрічкою або пластиром. Вилученню повинні підлягати також усі шматки розбитого скла, виявлені під час огляду як перед перешкодою, так і за нею (поміщати їх необхідно в окремі пакети з відповідними надписами). Скло з вогнепальним пошкодженням укладають між двома шматками рівної фанери або картону, перев'язують шпагатом, завертають у чистий папір та опечатують.

Необхідність вилучення частини перешкоди, пошкодженої від удару кулі, що зрикошетувала, виникає в тих випадках, коли в зоні вогнестрільного пошкодження передбачається відкладення слідів металізації. Якщо відділити частину об'єкта неможливо, то з ділянки сліду береться поверхневий зіскоб таким чином, щоб не внести в слід додаткову металізацію.

При вилученні додаткових слідів пострілу з об'єктом для збереження зерен пороху та кіптяви рекомендується прикріпити до відповідної ділянки шматок білої, чистої тканини.

Сирий одяг та інші вологі предмети з вогнепальними пошкодженнями перед пакуванням проसують за кімнатної температури.

На всіх об'єктах зі слідами пострілу необхідно зробити надписи, що вказують, у якому положенні вони знаходились до вилучення з місця події («Верх», «Низ», «Сторона, звернута в середину приміщення» тощо), надавши ним певне найменування.

Дії з виявлення слідів пострілу на руках та одязі підозрюваних осіб з метою встановлення факту здійснення ними стрільби.

Факт здійснення стрільби підозрюваними особами, що встановлюється за слідами на їх руках та одязі є важливим похідним доказом, що свідчить про вчинення вбивства із застосування вогнепальної зброї.

Продукти розпаду капсульних складів, горіння пороху, частки, що утворюються при взаємодії снаряду зі стінками каналу стволу, що

утворюють газопороховий струмінь (ГПС), прийнято іменувати поняттям «продукти пострілу».

За рахунок утворення хмарки порохових газів, що повільно дифундують, відбувається загальне забруднення продуктами пострілу особи, яка здійснювала постріл. Розташування продуктів пострілу має випадковий характер, а їх кількість зменшується по мірі віддалення від дульного зрізу зброї:

- найбільш забрудненими є кисти рук (руки), що тримали (тримала) зброю;
- в меншому ступені забруднені поверхні тіла, звернуті до зброї (наприклад, обличчя, волосся);
- практично чистими лишаються спина того, хто стріляв.

Практичним працівникам доцільно звернути увагу на те, що така картина є притаманною й для розподілу побутових забруднень, що утворюються на тілі людини в процесі її життєдіяльності. Кількісний зміст притаманних для продуктів пострілу елементів та речовин на тому, хто стріляв, є порівнянним з їх змістом у побутових забрудненнях.

Про забруднення продуктами пострілу свідчать наявність на тілі та одязі людини характерних предметів та речовин. Однак, слід пам'ятати, що мідь та свинець (характерні елементи матеріалу зовнішнього шару снаряду) широко розповсюджені в природі, вироби з їх сплавів часто використовують в повсякденному житті. Сурма (характерний елемент капсульних складів) хоча є й менш розповсюдженою, але її використовують при виробництві напівпровідникової техніки, фарбників, підшипникових сплавів, термостійких промислових смол, гуми та гумових виробів, сірників, акумуляторних пластин, у фармацевтичній промисловості тощо. Дифеніламін (стабілізатор бездимного пороху) також застосовується в різних галузях промислового органічного синтезу, при виробництві фарбників та деяких органічних напівпродуктів, у якості індикатора а аналітичній хімії, інгібітору корозії, присадки в окремих видах змащення тощо. Тобто, не можна виключати можливість потрапляння вказаних елементів та речовин на тіло підозрюваного та його одяг з побутовими або промисловими забрудненнями.

Тому є недоцільним відбір та дослідження зразків з ділянок, що піддаються загальному забрудненню при здійсненні пострілів (наприклад, робити змиви з обличчя, з вух або носа підозрюваного, стригти його волосся чи нігті).

Відбір проб (змивів) з рук того, хто стріляв здійснюють наступним чином. Поверхню долоні та з тильної сторони кисти

правої та лівої рук окремо протирають марлевими та ватними тампонами (однаковими за розмірами), зволеними спиртом (можна ацетоном, у крайньому випадку горілкою), що сприяє розчиненню потожирового шару та максимальному вилученню продуктів пострілу. Для зручності можна використовувати стандартні марлеві серветки (медичні стерильні двошарові розмірами 16x14 см), для кожної проби – половину одного шару. Можна застосовувати шматки чистої білої тканини розмірами 6x6 см. Змив виконують рухами в напрямку від зап'ястя до пальців. Для контролю можливих забруднень рук бажано в аналогічний спосіб робити повторні змиви – контрольні проби.

Окрім змивів з рук на дослідження надають чистий тампон (з тієї ж упаковки, змочений тим самим розчинником, що й тампон, який використовується для змиву з рук), котрий використовують у якості «холостої» проби для визначення змісту компонентів у матеріалі тампону та розчиннику. Таким чином, на дослідження максимально може надаватися дев'ять тампонів: чотири зі змивами з рук, чотири з повторними змивами та «холоста» проба.

Відбираючи проби з рук того, хто стріляв, необхідно запобігти внесення забруднень з рук спеціаліста, який виконує цю процедуру. Йому необхідно перед відбором проб ретельно промити руки за допомогою тампонів, змочених спиртом, або під сильним струменем теплої води з використанням миючих засобів або використовувати латексні рукавички.

Тампони зі змивами з рук герметично пакують роздільно один від іншого (в бокси, банки тощо). Перед пакуванням їх висушують за кімнатної температури без використання обігрівальних приладів.

При відборі змивів практичним працівникам необхідно пам'ятати, що:

- ✓ оскільки потожировий шар на поверхні шкіри постійно оновлюється, відбувається природна втрата адсорбованих на ньому продуктів пострілу, цей процес при контакті рук з різними предметами суттєво прискорюється, а миття чи витирання рук призводить до повної втрати слідів;

- ✓ зміст продуктів пострілу на руці, що не тримала зброю, через годину вже не залежить від числа пострілів, а співвідношення кількості продуктів пострілу на руках дорівнює 1 для одного пострілу та 2 – для чотирьох та восьми пострілів. Через 3 години після чотирьох пострілів кількість продуктів пострілу дорівнює фоновому, та несуттєво відрізняється від нього для восьми пострілів;

- ✓ результати дослідження проб, відібраних з рук

підозрюваного пізніше ніж через годину після стрільби, будуть нести інформацію не про здійснення пострілу, а про наступні забруднення;

✓ процес оновлення потожирового шару припиняється тільки після смерті людини, тому на руках трупа продукти пострілу зберігаються впродовж тривалого часу.

Одяг з латентними слідами пострілу пакують та відправляють на експертизу. При цьому виключають можливість її випадкового забруднення, в тому числі в результаті контакту окремих предметів одягу один з іншим, а також забезпечують її збереженість максимально тривалий термін. Предмети одягу щільно згортають (при цьому нижню частину (манжети) рукавів роздільно обертають папером, тканиною чи пакетом), загортають в папір та вміщують в мішок, який щільно закривається. Відбір проб з одягу того, хто стріляв можливий тільки безпосередньо в процесі експертного дослідження та виконується різними способами залежно від завдань, що стоять перед експертом, та виду одягу, наданого на експертизу.

З одягу зі шкіри або іншого щільного матеріалу з гладкої поверхні доцільно відбирати проби, виконуючи змиви. Для цього з рівних за площею ділянок поверхні одягу, розташованих в нижніх частинах рукавів, на полочках та спинці, роблять змиви марлевими тампонами, змоченими 7%-м розчином азотної кислоти, спиртом або ацетоном. Аналогічним чином поступають у випадку, якщо неможливо вирізати фрагменти одягу (наприклад, відсутній дозвіл на часткове знешкодження речових доказів). Окрім марлевих тампонів зі змивами одягу на експертизу направляють «холосту» пробу.

Для доказування застосування підозрюваним вогнепальної зброї, особи, що здійснюють кримінальне провадження, виконують такі дії:

- встановлюють місце, де знаходився особа, що здійснювала постріл (ли) в момент вчинення злочину;

- використовують при проведенні пошукових заходів службово-розшукових собак (для встановлення місць, що використовувалися для підготовки та приховання слідів злочину, випадково загублених речей злочинця чи потерпілого тощо);

- застосовують при виявленні місця, звідки було здійснено постріл, можливостей ольфакторної експертизи, а також інших видів експертного дослідження об'єктів, виявлених у даному місці;

- вилучають в ході огляду зразки ґрунту, рослин та інших мікроречовин, котрі могли залишитися на взутті або одязі того, хто стріляв, що дозволить в подальшому довести його зв'язок з місцем злочину;

- звертають увагу на кинуту вогнестрільну зброю, боєприпаси, гільзи та інші об'єкти, котрі використовувалися при стрільбі.

Якщо є запідозрений, то необхідно:

- обслідувати його на предмет виявлення слідів, що залишилися в результаті пострілу;

- вилучити піднігтьовий зміст та зрізати нігті (вилучене з кожного пальця помістити в окремих пакет);

- ватним тампоном здійснити змиви з зовнішніх та внутрішніх поверхонь ушних раковин, обличчя, ший; з порожнини носу та слухового проходу взяти мазки;

- дрібним чистим гребінцем вичесати волосся з голови (гребінець та волосся запакувати окремо); з різних частин голови, брів, вій вилучити зразки волосся;

- вилучити одяг, головний убір, рукавички, взуття, всі предмети ретельно окремо запакувати;

- в процесі проведення освідування зафіксувати за допомогою фотозйомки та відеозапису синці, садна та інші тілесні пошкодження.

Оглядом у інфрачервоних променях виявляють сліди додаткових факторів пострілу на темній поверхні, на поверхнях з плямами крові, забрудненнями тощо. Спостереження проводять за допомогою електронно-оптичних перетворювачів або відео установок, суміщених з комп'ютерним комплексом. Кіптяву, зерна пороху, металеві частки, поясок обтирання виглядають темно-сірими на світлому фоні.

Оглядом в ультрафіолетових променях виявляють мінеральні мастила, що входять до складу збройного змащення, які під впливом цих променів світяться яскравим блакитно-білим кольором, частки осалки – жовто-помаранчевим.

Бездимний порох люмінесцює залежно від його марки. Димний порох не люмінесцює в ультрафіолетових променях.

Кіптява виглядає бархатисто-червоною, зони опадання текстильних тканин – буро-помаранчевими на загальному темному фоні.

Визначення місця, звідки було здійснено постріл

Одним із важливих завдань, які вирішуються при огляді місця події при вчиненні вбивства із застосуванням вогнепальної зброї є визначення місця знаходження того, хто стріляв. Це дозволяє правильно будувати версії, отримати дані, необхідні для роботи зі слідами, виявити сліди перебування злочинця на місці події.

Місце знаходження того, хто стріляв можна визначити, якщо при розгляді взаєморозташування дульного зрізу зброї та перешкоди

будуть враховані конкретні умови на місці події та, відповідно, ознаки, які характеризують ситуацію:

- а) модель зброї;
- б) розташування пошкоджень;
- в) відстань та напрямок пострілів;
- г) наявність та розташування стріляних гільз;

д) просторові обмеження (розміри приміщення, наявність та розміри предметів речової обстановки тощо)⁴.

При розробці версій про самогубство, навмисне або випадкове вбивство слідчого цікавить можливість проведення пострілу за обставин, встановлених у ході розслідування. Наприклад, чи міг потерпілий сам провести постріл з мисливської рушниці, в результаті якого йому було завдано вогнепальне поранення грудей. Для вирішення цього завдання слідчому разом зі спеціалістами необхідно проаналізувати взаємозв'язок таких обставин події як: модель зброї, місцезонашування пошкоджень на одязі, розташування ран та напрямки ранових каналів, відстань та напрямки пострілу, антропометричні характеристики потерпілого, параметри та особливості місця події (чи міг потерпілий сидіти, стояти, зафіксувати приклад зброї тощо).

⁴ Див.: Гедыгушев, И. А. Судебно-медицинская экспертиза при реконструкции обстоятельств и условий причинения повреждений (методология и практика) [Текст]: монография / И. А. Гедыгушев. - М., 1999; Лобан, И. Е. Судебно-медицинская деятельность в уголовном судопроизводстве: правовые, организационные и методические аспекты [Текст]: монография / И. Е. Лобан, Г. И. Заславский, В. Л. Попов. - СПб.: Издательство «Юридический центр Пресс», 2003. - С. 156-162; Микляева, О. В. Криминалистическая экспертиза следов и обстоятельств выстрела [Текст]: монография / О. В. Микляева. - Н. Новгород. Вектор ТиС, 2009. - С. 126.

Для встановлення напрямку пострілу та місця, звідки було його здійснено, придатні два основних методи:

- 1) розрахунковий метод визначення лінії напрямку польоту снаряду (рис. 13, 14);
- 2) візування.

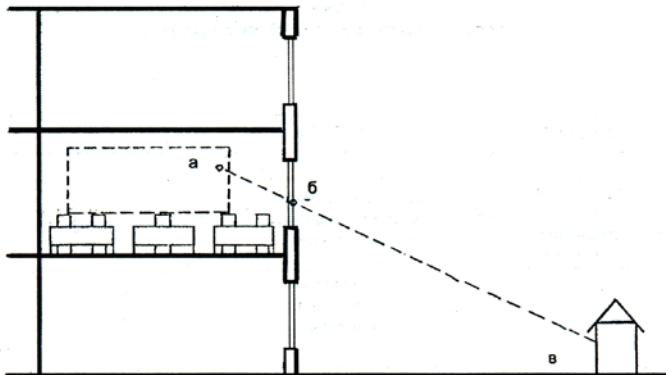


Рис. 13 Встановлення розрахунково-графічним методом напрямку пострілу та місцезнаходження того, хто стріляв за пошкодженнями (вертикальна проекція):

а – сліде пошкодження в класній дощі, *б* – два наскрізних пошкодження в шибках подвійної рами, *в* – місце, з якого було здійснено постріл, *а, б, в* – траєкторія польоту снаряду

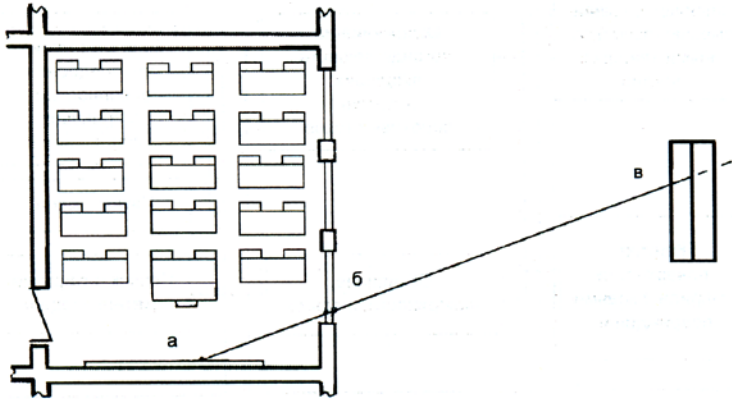


Рис. 14 Встановлення розрахунково-графічним методом напрямку пострілу та місцезнаходження того, хто стріляв за пошкодженнями (горизонтальна проекція):

а – сліди пошкодження в класній дошці, *б* – два наскрізних пошкодження в шибках подвійної рами, *в* – місце, з якого було здійснено постріл, *а, б, в* – траєкторія польоту снаряду

Найбільш розповсюдженим є візування польоту кулі, визначаються дистанція та напрямок пострілу, кут входження кулі в перешкоду, вивчається розташування стріляних гільз, здійснюється пошук супутніх слідів (слідів взуття, недопалків тощо).

Сутність методу візування полягає в тому, що якщо через два вогнепальних пошкодження провести розумову пряму (лінію візування), вона вкаже лінію підльоту снаряду до перешкоди (рис. 15).

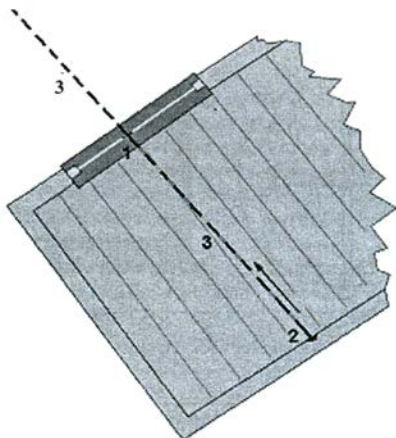


Рис. 15 Метод візування за двома вогнепальними пошкодженнями:

1 – перше вогнепальне пошкодження; 2 – друге вогнепальне пошкодження; 3 – лінія візування

Умовами, за якими можливо застосування методу візування є такі:

- наявність двох послідовних вогнепальних пошкоджень, завданих у результаті одного пострілу;
- наявність одного, але прямого й достатньо протяжного наскрізного або сліпого кульового каналу (глибиною не менш 40–50 мм).

Способами візування є:

- безпосереднє візування без використання додаткових пристроїв;
- за допомогою трубки (рис. 16);
- за допомогою натягнутої нити;
- за допомогою стрижня-зонда;

- за допомогою лазеру (рис. 17).

Візування без пристроїв застосовується тільки в тих випадках, коли немає необхідності фіксувати для подальших розрахунків просторове положення лінії підльоту. Зазвичай це стосується пострілу з близької дистанції, або в приміщеннях, які мають обмежений простір, а тому, й дальність пострілу. Варто зазначити, що при дальньому пострілі, коли необхідна прив'язка системи координат до місцевості, візування описаними прийомами без використання геодезичних інструментів слід проводити лише в тому випадку, коли ці інструменти при огляді місця події за якої-небудь причини неможна використати.

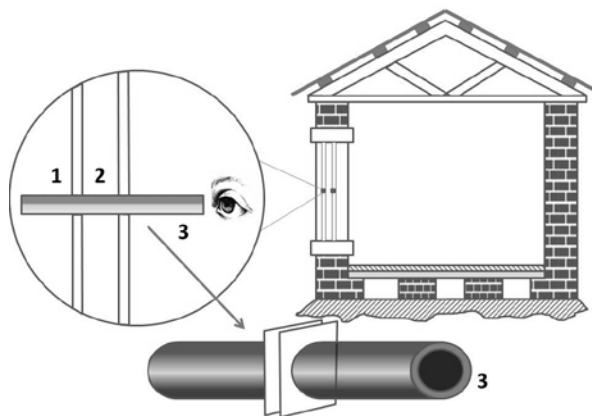


Рис. 16. Візування за двома вогнепальними пошкодженнями із застосуванням трубки:

1,2 – вогнепальні пошкодження в двох перешкодах; 3 – трубка

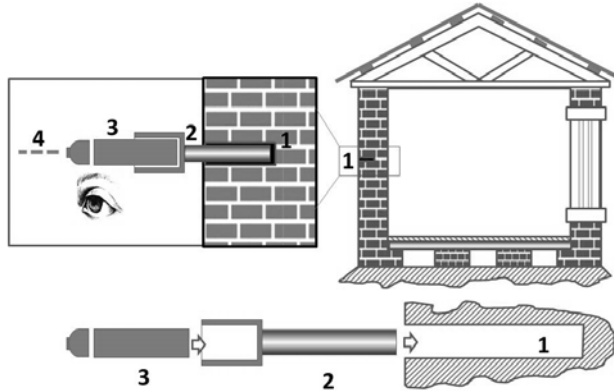


Рис. 17. Зонд із лазерною указкою:
 1 – сліпе вогнепальне пошкодження; 2 – зонд; 3 – лазер; 4 – промінь лазера

Визначення лінії підльоту снаряду до перешкиди із застосуванням геодезичних пристроїв (лазеру та теодоліту). Для цього використовується теодоліт із трубкою, прикріпленою до об'єктиву совісно його оптичної вісі. Замість транспортеру, що візує, застосовується лазерна указка з набором зондів різного діаметру, розрахованих на пробійни, нанесені снарядами різного калібру. Зонд, який відповідає діаметру пробійни, з лазерною указкою з одного боку, вільним кінцем вставляється у вогнепальне пошкодження. Якщо візування здійснюється за двома вогнепальними пошкодженнями, то лазерний промінь повинен пройти через друге вогнепальне пошкодження, що візується. Залежно від умов на місці події теодоліт, що візує, може бути розташований або між двома пошкодженнями, або із зовнішньої сторони одного з пошкоджень.

Візування та визначення кутових характеристик лінії підльоту до мішені за однією достатньо протяжною наскрізною або сліпою кульовою пробійною наводиться за схемою на рис. 18.

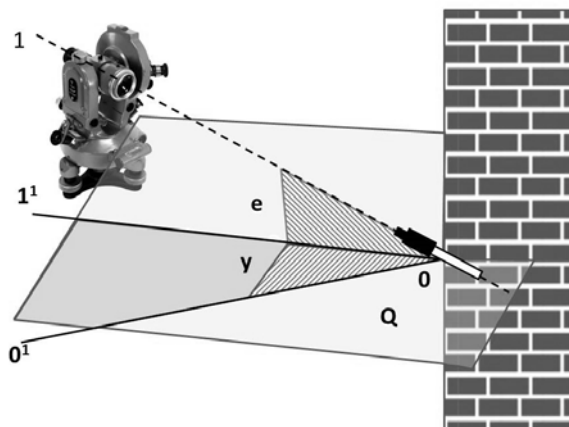


Рис. 18. Схема візування за наявності одного кульового каналу:

Q - горизонтальна плоскість, яка проходить через вхідний отвір 0 вогнепального пошкодження; 00^1 - початковий напрямок полярної системи координат; 01^1 - лінія підльоту снаряду; 01^1 - проекція лінії підльоту на горизонтальну плоскість Q (напрямок пострілу); 0 - кут падіння; α - азимутальний кут підльоту снаряду.

Визначення лінії підльоту снаряду до перешкоди із застосуванням зондів візування. В експертній практиці застосовується спеціальний набір зондів візування для визначення напрямку пострілу за вогнепальними пошкодженнями. Даний набір дозволяє визначати азимутальний кут підльоту снаряду до перешкоди та кут падіння, а також безпосередньо лінію підльоту снаряду до перешкоди методом візування.

Зонди за необхідності можна згвинчувати один із другим. У такому вигляді вони ефективно можуть використовуватися для візування пострілів за наскрізними пробоїнами в корпусі автомобіля. Конусні вставки щільно вставляються до вхідного та вихідного отворів, за рахунок чого фіксують стрижень точно за центром пробоїни та не допускають його качання. Гумові кільця, в свою чергу щільно притискаються до основ конусів та фіксують їх положення на стрижні. Далі з лицевої сторони за допомогою з'єднувальної шпильки до кінця першого стрижня кріпиться пластина для фіксації фотоапарату, а до пластини кріпиться ще один стрижень візування.

На ньому можна розташувати кутомір для фіксації кута падіння, а також висок, який використовується для визначення нульового напрямку полярної системи координат (полярної вісі).

Якщо в досліджуваному пошкодженні на предметі можна зафіксувати неметалевий штир, у протоколі додатково вказують такі дані:

- відстань від пошкодження до рівня підлоги або землі;
- кутові характеристики пошкодження (в канал пошкодження поміщають неметалевий штир та вимірюють кути нахилу в вертикальній та горизонтальній площинах).

Наприклад, на фасаді дерев'яного будинку в 237 см від правої стіни, в 10 см від нижнього краю вікна та 156 см від рівня землі, виявлено округле сліпе пошкодження діаметром 1,8 см с «мінусом» деревини діаметром 0,9 см. В області пошкодження відсутні чужорідні частки, в тому числі подібні зернам пороху, та речовина, подібна кіптяві. Кут нахилу штиря у вертикальній площині – зверху-униз $83+3^0$, в горизонтальній площині – 90^0 .

Практичним працівникам рекомендується звертати увагу на найбільш суттєві фактори, що впливають на траєкторію польоту кулі після пробиття перешкоди.

1) **Кут зустрічі снаряду з перешкодою.** Так, при кутах зустрічі, які дорівнюють або близькі до 90 градусів, снаряди практично не змінюють свого напрямку руху (відхилення від первинної траєкторії не перевищують 3 градусів). Більш менш значне відхилення починає проявлятися при розмірі кута зустрічі менше 60 градусів та збільшується з його зменшенням. При цьому варто зазначити, що при кутах зустрічі кулі з поверхнею скла менш 45 градусів відхилення є достатньо стійким.

2) **Швидкість снаряду.** Суттєві відхилення снарядів мають прояв за швидкостей, близьких до балістичної межі та інших рівних умовах середнє відхилення снаряду тим більше, ніж швидкість до граничної балістичної. Зі збільшенням швидкості відхилення снаряду зменшується та в певний момент практично зникає.

3) **Властивості перешкоди.** Від властивостей перешкоди залежить не тільки розмір, а й напрям відхилення. Одні й ті самі снаряди при потраплянні в перешкоди з різних матеріалів поведуться по-різному: так, більшість при пробиванні триплексу відхиляються в бік нормалі, а при пробиванні силікатного скла – в бік рикошету.

4) **Конструктивні особливості снаряду.** Наприклад, середній розмір відхилення куль патронів 7,62x39 після пробиття скла за

однакових умов у середньому на 30-40% більший за відхилення куль патронів 7,62x25 мм зразка 1930 р. Кулі ж патронів ПМ при пробитті листового силікатного скла практично не відхилюються. Основними властивостями снаряду, які впливають на його відхилення є форма головної частини та положення центру мас.

Тому важливим моментом при використанні методу візування є дослідження вогнепальних пошкоджень на наявність ознак, які вказують на те, що снаряд міг змінити траєкторію свого польоту після пробиття перешкоди.

Такими ознаками, які свідчать по можливу зміну траєкторії снаряду після пробиття перешкоди та можуть бути виявлені при огляді місця події є:

1) *ознаки на перешкодах*: несиметричне випадіння периферійних уламків (тих, що не контактували зі снарядом); овальна форма отвору; неспівпадання отворів у різних шарах триплексу за яким відстань між центрами отворів перевищує калібр снаряду;

2) *ознаки на снарядах*: наліт з білого порошку, що складається з уламків скла; вм'ятини плоскої форми, що утворюються на головних частинах куль в результаті удару о поверхню перешкоди, кут між площиною вм'ятини та подовжня вісью кулі при цьому є близьким до куту зустрічі кулі з поверхнею скла⁵.

Огляд вогнепальної зброї

Виявлення та огляд вогнепальної зброї. Випадки виявлення вогнепальної зброї в межах центрального вузлу місця події зустрічаються рідко, в окремих випадках це відбувається при вчиненні вбивств на замовлення. Іноді зброю може бути кинуте, втрачено або підкинута для інсценування злочинної події. Щоб приховати сліди злочину та позбавитися від доказів, злочинці кидають зброю у водоймища, каналізаційні колодязі, сугорби, ями, кущі тощо. Тому необхідно ретельно оглядати подібні місця, застосовувати при цьому відповідні пошукові прилади (металошукачі, магнітні підіймачі), а також службово-розшукових собак.

Відшукуванню зброї може допомогти аналіз обстановки місця події та моделювання дій злочинця (злочинців), визначення передбачуваних шляхів його (їх) відходу.

При виявленні вогнепальної зброї на місці вчинення злочину спеціаліст повинен пам'ятати, що:

⁵ Федоренко, В. А. Актуальные проблемы судебной баллистики [Текст]: монография / А. В. Федоренко. – М.: Издательство «Юрлитинформ», 2011. – С. 80-90.

- на зброї можуть знаходитися запахові сліди, сліди рук, біологічні сліди людини (у тому числі потожирова речовина, якою утворюються сліди рук), інші сліди і речовини;

- необхідно захистити зброю від впливу опадів, сонячних променів, вітру підручними засобами для запобігання пошкодження або втрати слідової інформації;

- виявлення та вилучення слідової інформації на об'єктах-слідоносцях (у тому числі на вогнепальній зброї) необхідно проводити в лабораторних умовах із застосуванням повного спектру криміналістичних методів та засобів з метою досягнення максимальної якості цього процесу за деякими винятками, один з яких полягає в тому, що залежно від специфіки запахових слідів їх вилучення бажано починати (проводити) безпосередньо на місці вчинення вбивства (на місці події запахові сліди використовуються за двома напрямками: для переслідування злочинця за «гарячими слідами» із застосуванням службово-розшукової собаки, а також для їх вилучення та зберігання для наступного лабораторного дослідження).

Заходи безпеки при огляді зброї

Брати зброю для огляду необхідно лише тоді, коли його положення точно зафіксовано та сфотографовано. При цьому з самого початку необхідно здійснити пошук на ній слідів рук.

При огляді зброї дотримуються наступних заходів безпеки:

- оглядають зброю в гумових рукавичках над чистим аркушем білого паперу;

- переміщують зброю за ті частини, на яких малоімовірно знаходження слідів рук або інших слідів, придатних для ідентифікації;

- тримають зброю стволом уверх, щоб не допустити висипання порошинок; не можна направляти зброю на людей;

- не слід намагатися піднімати зброю введенням в її ствол або спускову скобу металевого стрижня, олівця, гілки дерева або запобігти падінню зброї, випадковому пострілу при ударі пошкодження слідоутворюючої поверхні каналу стволу, висипання порохового нагару;

- не можна розбирати зброю, перевіряти взаємодію деталей, здійснювати які-небудь експерименти;

- за наявності набою в патроннику зброю розряджають. Якщо це зробити неможливо, то між донною частиною гільзи та ударником поміщують прокладку, яка перешкоджає удару бойка;

- зі зброї вилучають магазин, при цьому перераховують набої.

Якщо зброєю є револьвер та в каморах його барабану знаходяться стріляні гільзи, то вилучати їх звідти не можна, особливо якщо сторону кримінального провадження цікавить питання про те, що якого по рахунку пострілу відноситься куля, вилучена з трупа або виявлена на місці події.

При огляді револьвера, виявленого на місці події, відмічають, яка камора барабана знаходиться проти стволу, що в ній є – патрон чи гільза. Підраховують кількість набоїв та гільз, які є в каморах, причому першою вважається гільза, що знаходиться проти стволу. Відлік ведуть за годинниковою стрілкою (якщо дивитися на барабан з боку заднього торця). Розташування патронів та гільз у барабані доцільно показати на схемі. Гільзи рекомендується залишити в каморах барабана. Це викликано тим, що для вирішення деяких питань важливо знати, яка гільза в якій каморі знаходиться. Наприклад, коли виникає необхідність встановити, яким по рахунку пострілом завдано те чи інше пошкодження. В деяких випадках вдається відшукати стріляні кулі та за допомогою експертизи встановити, з якою гільзою з числа тих, що знаходяться в каморі барабана револьвера можна з них складала єдиний патрон. Встановлення послідовності пострілів за гільзами, що знаходяться в барабані револьвера, не є складним, адже після кожного пострілу барабан повертається за годинниковою стрілкою.



Рис. 19. Зразки мисливської зброї.

а – рушниця двоствольна ІЖ-27М-1С; *б* – рушниця ІЖ-18 (безкуркова); *в* – багатозарядна мисливська рушниця «Бекас»; *г* – карабін самозарядний мисливський «Тигр» кал. 7,62х54; *д* – рушниця малогабаритна з перезарядкою цівкою ТОЗ-194; *е* – самозарядна мисливська рушниця МЦ 21-12.



Рис. 20. Пристрій для відстрілу патронів калібром 5,6 мм, виготовлений саморобним способом

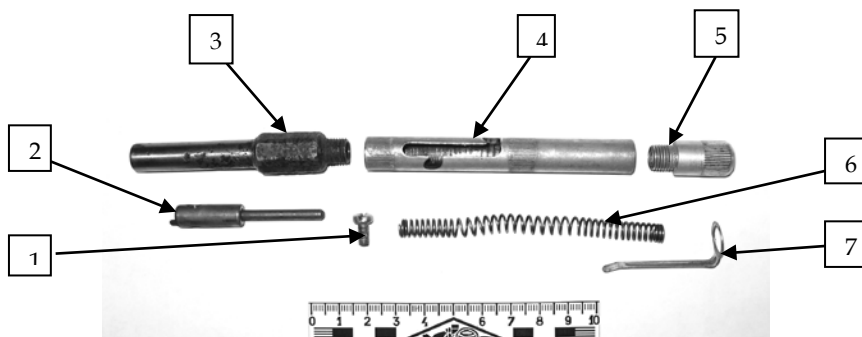


Рис. 21. Пристрій для відстрілу патронів у розібраному вигляді: 1 – гвинт; 2 – бойок; 3 – ствол; 4 – ствольна коробка; 5 – кришка ствольної коробки; 6 – кишеньковий тримач; 7 – бойова спіральна пружина.

Фіксація вогнепальної зброї. В протоколі огляду місця події в обов'язковому порядку вказують:

- положення зброї на місці події відносно нерухомих предметів обстановки місця події (фіксується шляхом замірювання відстаней до двох постійних орієнтирів мінімум від двох частин зброї – дульного різьму та куту прикладу (рукоятки));
- якщо зброя лежить біля трупа – найкоротшу відстань від зброї до долоні (долонь) руки трупа (вказати від якої частини зброї);
- вид зброї (револьвер, пістолет), мисливська рушниця, автомат;
- систему зброї (пістолет Макарова, пістолет ТТ та ін.);
- точне розташування зброї відносно оточуючих її об'єктів;
- напрям каналу стволу відносно нерухомих об'єктів, трупу (можливе визначення за компасом);

- положення рукоятки автомата або вікна кожуху пістолету відносно поверхні, на якій знаходиться зброя;
- поверхня, на якій знайдено зброю та наявність слідів (вм'ятин, подряпин) безпосередньо під зброєю;
- маркувальні позначки, фірмовий знак зброї, надписи, рік випуску;
- номер зброї (на різних деталях він може бути різним, що свідчить про їх заміну; номер може бути знешкодженим);
- калібр зброї;
- видимі пошкодження, дефекти деталей;
- сліди рук, крові, кіптяви тощо (вказують спосіб їх фіксації та вилучення);
- положення курка (зведений, на бойовому, запобіжному взводі);
- наявність набою або гільзи в патроннику (у револьверу – в камері барабану напроти стволу), кількість набоїв, що залишилися в магазині, їх маркувальні позначення;
- запах згорілого пороху з каналу стволу або його відсутність;
- відомості про канал стволу (його довжина, наявність нарізів, їх напрям та кількість, наявність змащення, нагару, іржі, сторонніх часток);
- додаткові способи фіксації зброї (фотозйомка та відеозапис, складання планів та схем);
- спосіб пакування зброї.

Зразок опису пістолета у протоколі огляду: «... на відстані 50 см від правої руки трупа на підлозі лежить пістолет. Ствол пістолета спрямований у сторону дверей кімнати. Відстань від дульного зрізу до правого краю дверної коробки – 2 м 50 см, до найближчого кута підвіконня – 3 м 20 см. Відстань до цих же орієнтирів від заднього кута руків'я пістолета – відповідно 2 м 55 см і 3 м 35 см. Пістолет лежить на своїй правій стороні, курок його знаходиться на бойовому зводі. Судячи з конструкції, ця зброя є пістолетом «ПМ» калібру 9 мм. На пістолеті є заводський номер «СР 7325». З пістолета вилучено магазин з п'ятьма патронами калібру 9 мм. На денцях гільз є позначки: «38-72». З патронника пістолета витягнутий патрон калібру 9 мм з аналогічними позначками. При обробці поверхонь пістолета порошком «Окис цинку» слідів пальців рук не виявлено. У каналі стволу спостерігається нашарування кіптяви і присутній запах згорілого пороху.

Між затворною затримкою і кожухом-затвором є нитка зеленого кольору довжиною 25 мм. Нитка вилучена і поміщена в пробірку. На рифленій частині курка є частинки фарби коричневого кольору і дрібні частки деревини, подібні на матеріал підлоги кімнати. На підлозі, де знаходиться пістолет, є вм'ятина глибиною 2 мм.

Частики фарби і деревини з курка упаковані в пробірку; окремо упаковані зразки, узяті з ділянки підлоги, на якій знаходився пістолет.

Після огляду затвор пістолета і курок повернуто у переднє положення і поставлено на запобіжник.

Дуло пістолета обв'язано чистим папером. Пістолет поміщено у поліетиленовий пакет і загорнуто у щільний папір. Магазин і патрони загорнуті в окремі аркуші паперу. Усі речові докази поміщено в картонну коробку. Коробка перев'язана мотузкою, кінці якої скріплені сургучною печаткою № 17. На упаковці зроблено пояснювальний напис: «...», який завірено підписами слідчого та понятих».

Зразок опису мисливської рушниці у протоколі огляду: «... за відстанню 37 см від правої стіни кімнати та 130 см від стіни, яка знаходиться навпроти дверей в кімнату, виявлено мисливську рушницю, дульна частина якої спрямована в сторону дверей. Зовнішнім оглядом встановлено, що курок знаходиться на запобіжному взводі, патронник ствола пустий. Запах горілого пороху з каналу ствола не відчувається. На поверхні ствола слідів корозії не виявлено. Ложа без пошкоджень.

При обробці ствола та ложі порошками «Окис цинку» та «Малахіт» за допомогою флейцового та магнітного пензлів. Ствол рушниці гладкий, поверхня каналу ствола забруднена. На казенній частині ствола є фірмовий знак заводу та цифрові клейма «1961» та «16». На колодці проглядається клеймо «33361». Дана рушниця має такі розміри: загальна довжина – 1020 мм; довжина ствола – 780 мм; довжина патронника – 70 мм.

Ложа напівпістолетної форми, покрита лаковим покриттям. Заплічний ремінь брезентовий, кріпиться до рушниці за допомогою антабок. Дана рушниця сфотографована за правилами виміральної фотозйомки масштабним способом та упакована в паперовий згорток, який перев'язано липкою стрічкою типу «скотч» та опечатано печаткою слідчого № 2. На упаковці зроблено пояснювальний напис: «...», який завірено підписами слідчого та понятих».

Зразок опису саморобного пістолета у протоколі огляду: «... на відстані 57 см від порогу дверей, які ведуть у квартиру та 80 см від дверей ліфта виявлено предмет, подібний на пістолет. Так як об'єкт подібний на пістолет, то з метою спрощення його опису, в подальшому буде именуватися пістолетом.

Ствол пістолета дульною частиною спрямований в сторону сходової клітини (майданчика). Його можна умовно поділити на дві частини: перша – металева трубка та колодка, довжиною 140 мм, зовнішнім діаметром 23,5 мм, внутрішнім – 14,3 мм. Поверхня ствола на окремих частинках покрита іржею. На відстані 4 мм від дульного зрізу знаходиться мушка. На внутрішніх стінках ствола проглядається наліт коричневого та білого кольору. Запаху горілого пороху з каналу ствола не відчувається. При

обробці поверхні пістолета порошками «Сажа» та «Окис цинку» за допомогою флейцевого пензля слідів рук не виявлено. Казенна частина ствола – потовщена. Довжина цієї частини – 55 мм, зовнішній діаметр – 35 мм, внутрішній – 16,5 мм.

Кріпиться ствол з колодкою за допомогою шарнірного з'єднання. В якості вісі використано шуруп, який з однієї сторони загнутий. На під ствольному гачку є цифрова позначка: «ХЦ 1253».

Колодка складається з ударно-спускового механізму (курок, бойок, спусковий гачок, важіль запирання бойової пружини). На боковій поверхні колодки є маркувальні позначення з текстом: «1156». Всі деталі кріпляться за допомогою трьох болтів. Запирання ствола здійснюється за допомогою важеля запирання (перелом з наступною фіксацією).

Курок зовнішній. На руків'ї є дві дерев'яні щічки. В нижній частині руків'я є кільця...».

При фотозйомці фіксують фрагмент обстановки місця події: разом фотографують найближчі до зброї об'єкти (труп, предмети обстановки тощо) в тому положенні, в якому вони знаходились на момент виявлення зброї. За допомогою фотографії необхідно показати положення, розміщення цих об'єктів на місці події та відносно один іншого. Межі вузлового знімка визначаються не тільки об'ємом фіксованого кадру, а й необхідністю включення в кадр предметів, зображення яких дозволить порівняти його з оглядовими знімками та в такий спосіб визначити місце сфотографованого об'єкта на місці події.

Упаковка зброї. Для забезпечення збереження зброю пакують та вилучають лише після того, як вона буде розряджена та поставлена на запобіжний взвод. Якщо за яких-небудь причин не вдалося вилучити патрон з патронника, то між бойком та капсулем патрону необхідно помістити прокладку. Перед пакуванням зброї на її дульний зріз надівають ковпачок з чистого паперу та обв'язують навколо ствола ниткою.

Зброю упаковують у великі щільні аркуші паперу, а потім укладають у жорстку тару або м'які пакети з тканини (поліетилену). Мисливську зброю для зменшення габаритів тари доцільно пакувати в розібраному вигляді. Стволи з цівкою огортають чистими аркушами білого паперу окремо від колодки з ложем. Згорток зі зброєю необхідно добре зафіксувати та опечатати. Вказується наявність патрону в патроннику. Магазин з патронами та патрон, який знаходився в патроннику, пакують в окремі згортки.

Зброю, на якій є сліди рук, крові та запаху, пакують в тару з дотриманням вимог, котрі пред'являються до упаковки предметів, що відсилаються на дактилоскопічну, біологічну та ольфакторну

експертизу:

- працювати на місці злочину в гумових рукавичках або з застосуванням пінцету;
- протирати інструмент ватним тампоном, змоченим спиртом після закінчення роботи з кожним об'єктом (для запобігання перенесення мікрооб'єктів з одного об'єкта на інший);
- висушувати всі вилучені об'єкти за кімнатної температури без використання нагрівальних пристроїв;
- упаковувати роздільно об'єкти в фольгу або скляний посуд з металевими кришками (неможна використовувати целофан);
- опечатувати та знаджувати кожний упакований предмет пояснювальним надписом тощо.

Виявлення (фіксація та вилучення) слідової інформації на вогнепальній зброї відбувається в наступному порядку (алгоритмі):

- 1) вилучення одорологічної інформації (пахучих слідів);
- 2) виявлення, фіксація, вилучення видимих та слабовидимих слідів рук неруйнівними методами;
- 3) виявлення, фіксація та вилучення видимих слідів біологічного походження (кров, волосся тощо);
- 4) виявлення, фіксація та вилучення інших слідів та речовин;
- 5) виявлення, фіксація та вилучення невидимих слідів рук та (або) біологічних слідів людини;
- 6) виявлення та вилучення невидимих інших слідів та речовин.

4.2. Допит свідків, підозрюваних

Допит (ст. 224 КПК) – це передбачена кримінальним процесуальним законом слідча дія, яка полягає в одержанні слідчим від свідка, потерпілого, підозрюваного, обвинуваченого, експерта показань про обставини, що мають значення для кримінального провадження.

Якщо допит фіксується за допомогою технічних засобів (аудіо- та /або відеозапис), текст показань може не вноситися до відповідного протоколу за умови, що жоден з учасників процесуальної дії не наполягає на цьому (ч. 2 ст. 104 КПК). У такому разі протокол слідчої дії складається, у ньому позначається вступна частина, як це передбачено ч. 3 ст. 104 КПК, але в описовій частині необхідно зазначити, що показання осіб зафіксовані на носії інформації, який додається до протоколу. Причому у матеріалах кримінального провадження повинні зберігатися оригінальні примірники технічних носіїв інформації зафіксованої процесуальної дії, резервні копії яких

зберігаються окремо (ч. 3 ст. 107 КПК).

Коло питань у кожному випадку вбивств, вчинених із застосуванням вогнепальної зброї залежить від процесуального положення допитуваного та його фактичного (або передбачуваного) відношення до досліджуваних обставин.

Допит свідків

Свідків по провадженнях даної категорії доцільно поділити на наступні види:

- 1) свідки – очевидці скоєння вбивств;
- 2) свідки формування та функціонування злочинної групи;
- 3) свідки, які володіють відомостями щодо інших обставин кримінального провадження (*особи, які ліквідували наслідки злочину, родичі та знайомі потерпілих та ін.*).

Свідкам, які могли бути обізнаними щодо обставин, які передували вбивству, зазвичай ставляться наступні запитання:

1. Чи розповідав Вам підозрюваний про свої наміри та що саме?
2. Чи проявляв обізнаність підозрюваний у володінні та поводженні з вогнепальною зброєю або інтерес до нього та в чому це виражалось?
3. Чи вельсь з цього приводу які-небудь розмови, які саме, за яких обставин?
4. Чи мав підозрюваний спеціальну літературу або намагався отримати таку?
5. Чи вживав підозрюваний дії, спрямовані на створення (переробку) або придбання вогнепальної зброї?
6. Чи бачив свідок у підозрюваного деталі зразка вогнепальної зброї або готові вироби і якщо так, то за яких обставин?

Свідкам-очевидцям можуть бути поставлені такі запитання:

1. В зв'язку з чим Ви опинилися на місці події?
2. Чи бачили Ви на місці, де в подальшому застосовувалася вогнепальна зброя, осіб, які викликали у Вас підозру та у зв'язку з чим, які прикмети цих осіб, чи можете Ви допомогти скласти їх суб'єктивний портрет?
3. Чи можете Ви вказати час пострілів?
4. Де Ви знаходились у момент застосування зброї?
5. Чи спостерігали Ви явища, які супроводжували, постріли (полум'я, пожежу автомобіля тощо)?
6. Чи спостерігали Ви наслідки пострілів та які саме (пожежі; трупи потерпілих, осіб з тілесними пошкодженнями тощо)?

7. Чи помітили Ви людей, які негайно покинули місце події відразу ж після пострілів, чи не поверталися вони зворотно в процесі огляду місця події та ліквідації наслідків, які їх прикмети?

8. Проти кого, на Вашу думку, був направлений злочин?

Крім того, для встановлення найбільш повної інформації про подію злочину та особах, які його вчинили, в процесі допитів свідків-очевидців слід встановити:

- чи завдавав потерпілий опір та якщо завдавав, то які в зв'язку з цим сліди могли залишитися (на одязі та тілі злочинців, у салоні транспортного засобу тощо);

- опис транспортного засобу, використаного злочинцями (марка, колір, номерні знаки);

- кількість викрадених грошових коштів, вид валюти, найменування та кількість викраденого майна, знаходження документації на нього, опис викрадених цінностей та розмір завданих збитків;

- інформацію про осіб, які володіли відомостями про цінності, наявність та кількість грошових коштів;

- інформацію про осіб, яких підозрюють у скоєнні злочину очевидці.

У випадках, коли особа потерпілого встановлена на місці, в ході допитів його родичів, знайомих, сусідів за місцем помешкання встановлюються:

- соціальна та ділова роль потерпілого, рід занять, зв'язки за місцем помешкання та роботи;

- відомості про конфлікти між потерпілим та його оточенням;

- чи висловлював потерпілий занепокоєння за своє життя;

- ознаки змін у стилі життя потерпілого, його поведінці, тривого, що виникала при телефонних розмовах;

- чи не ділився потерпілий з оточуючими про зустрічі, розмови, в результаті яких у нього виникло занепокоєння за своє життя;

- чи не велися розмови про здійснення великих угод, хто виступав їх сторонами, їх зміст;

- чи не мав потерпілий грошовий борг або чи не позичав велику суму;

- відомості про осіб, які можуть володіти цікавою інформацією.

В процесі допитів можуть з'ясовуватися й інші обставини скоєних вбивств, у тому числі перевіряється версія про інсценування нападу, про яке було заявлено потерпілим.

Особам, які ліквідували наслідки вибуху, медичним працівникам, які надавали допомогу постраждалим у стаціонарі, можуть бути поставлені питання, пов'язані з проявою з боку яких-небудь осіб зацікавленості про стан здоров'я потерпілих.

Свідкам-родичам та знайомим потерпілих можуть бути поставлені наступні запитання:

1. Якщо потерпілий є підприємцем, то якого роду фінансово-господарською діяльністю займався?

2. Чи мав потерпілий борги та на яку суму, кому був винен, коли спливав термін повертання боргу, що висловлював із цього приводу потерпілий?

3. Чи давав потерпілий в борг, кому, яку суму, коли спливав термін повертання боргу, чи висловлював занепокоєння, пов'язані з можливою неспроможністю боржника?

4. Чи був причетний потерпілий до такого роду діяльності, як нецільове використання бюджетних засобів, незаконних схем мінімізації податкових навантажень тощо?

5. Чи мали місце погрози на адресу потерпілого, в якій формі та від кого вони виходили?

6. Чи були факти вимогання відносно потерпілого, в чому полягали вимоги вимагачів, у якій формі вони пред'являлись, ким конкретно, одноразово чи неодноразово, чи задовольняв потерпілий раніше подібні вимоги?

7. Якщо вбивство мало, скоріше за все, побутовий характер, то які були взаємовідносини з членами родини, які проживають спільно, іншими родичами?

8. Чи були з боку родичів майнові або інші претензії, від кого конкретно вони відходили та в чому полягали?

9. Якщо потерпілий залишив заповіт, то в чому він полягав, інтереси кого зачіпав?

10. Кого можна підозрювати у скоєному злочині, в тому числі й осіб, які охороняли потерпілого, та на якій підставі?

11. Кому на Вашу думку було вигідне вбивство потерпілого?

12. Чи висловлював потерпілий з цього приводу свої міркування та за яких обставин?

13. Кому на Вашу думку було вигідне вбивство потерпілого?

14. Чи був звичайним розклад доби потерпілого в момент його вбивства?

Чи пред'являли Вам після загибелі потерпілого вимоги матеріального характеру та від кого вони виходили, як Ви на них реагували?

Допит підозрюваних

Дача показань не є обов'язком підозрюваного. Його допит може відбутися тільки в тому випадку, коли він погодився або особисто виявив бажання давати показання.

В процесі допиту підозрюваного по зазначеній категорії кримінальних проваджень перед слідчим одночасно стоять декілька взаємопов'язаних задач:

➤ встановлення (підтвердження) факту існування злочинної групи (організованої групи, банди), тривалості її функціонування та особливостей формування, чисельності й складу, статусу та ролі окремих її членів, особливості їх взаємодії між собою, особистості кожного члену групи;

➤ встановлення всіх епізодів вбивств, розбійних нападів та інших злочинних діянь, учинених злочинною групою або окремими її членами, обставин їх скоєння;

➤ отримання відомостей, які характеризують особу допитуваного;

➤ встановлення ролі (статусу) допитуваного в складі злочинної групи, його дій при вчиненні кожного вбивства, нападів та інших злочинів;

➤ отримання показань про інші обставини розслідуваних діянь.

Підозрюваному в скоєнні вбивства за допомогою вогнепальної зброї можуть бути поставлені наступні питання:

1. З якою метою Ви вчинили вбивство потерпілого?

2. В зв'язку з якими обставинами у Вас виник умисел на скоєння вбивства?

3. Коли у Вас виник подібний замисел?

4. Які документи можуть свідчити про виникнення у Вас умислу на вбивство потерпілого?

5. Чи є свідки, яким Ви повідомляли про свої наміри?

6. Чи виник у Вас умисел на вбивство самостійно або під впливом якої-небудь особи, чи обговорювали Ви план вчинення вбивства, з ким саме, чи змінювався початковий план, якщо так, то в чому полягали зміни, хто був організатором їх внесення?

7. Чому Ви обрали способом вбивства здійснення вибуху (застосування вогнепальної зброї) та чи повертали Ви рахунок, що при цьому можуть постраждати сторонні особи, можуть бути пошкоджені споруди, електромережі, промислові об'єкти?

8. Який вибуховий пристрій (вогнепальна зброя) був Вами застосований: саморобний чи заводського виготовлення?

9. Якщо пристрій (виріб) саморобний, то:
- а) з яких компонентів він складався?
 - б) де, коли та в кого ці компоненти були придбані, зокрема вибухова речовина (глушник звуку пострілу, компоненти ударно-спускового механізму)?
 - в) звідки Ви знайомі з технікою вибухової справи?
 - г) чи вивчали Ви спеціальну літературу (яку саме, де та коли)?
 - д) з яких компонентів складався вибуховий пристрій, яка його схема (що було вибухівником, уповільнювачем, корпусом, джерелом енергії, яким чином приводився до дії тощо)?
 - е) який був зовнішній вигляд вибухового пристрою (розміри, вага, спосіб пакування, наявність імітації під різні предмети тощо)?
 - е) де та за допомогою яких технічних засобів виготовлювалися деталі вибухового пристрою (вогнепальної зброї) та відбувалася його кінцева збірка?
 - ж) хто, де, коли та яке сприяння надавав Вам у виготовленні вибухового пристрою (вогнепальної зброї)?
 - з) чи збереглися у Вас залишки речовин та матеріалів, використаних при виготовленні вибухового пристрою, де вони знаходяться?
 - й) чи отримували Ви консультації щодо конструювання вибухового пристрою (вогнепальної зброї) в цілому, його деталей та способів ініціювання вибуху?
 - і) який спосіб ініціювання вибухового пристрою Ви обрали та чому?
 - к) чи здійснювали Ви дослідний підрив сконструйованого Вами вибухового пристрою (коли, де та з якою метою)?
10. Якщо вибуховий пристрій промислового (заводського) виготовлення, то:
- а) що він представляв: гранату, міну тощо?
 - б) чи були на них маркувальні позначки та які саме?
 - в) якщо вони були придбані, то коли, де, в кого та за яку ціну, якщо викрадені, то за яких обставин?
 - г) чи є в Вас аналогічні вибухові пристрої, якщо так, то де, та в якій кількості?
11. Чи вивчали Ви розпорядок дня, спосіб життя, маршрути пересування потерпілого, якщо так, то самостійно чи доручали кому-небудь?
12. Де Ви знаходилися в момент пострілів, що спостерігали?
13. Ваші дії після проведення пострілів, яким чином покинули місце події?

14. Чи були в Вас співучасники та в чому конкретно полягала їхня роль, де, на Вашу думку, вони можуть зараз знаходитись?

Якщо є підстави вважати, що підозрюваний є членом організованого злочинного угруповання, то йому можуть бути поставлені додаткові питання:

1) Чи має назву угруповання, членом якого Ви є, коли воно утворилося, хто виступав у ролі організатора, скільки часу активно функціонувало, в яких населених пунктах або країнах?

2) Чи діяло угруповання самостійно або входило до більш великого утворення?

3) Яким чином Ви стали членом угруповання: примкнули до нього добровільно, активно залучалися організатором або лідером шляхом договорів, погроз, шантажу, чи в інший спосіб?

4) Кого з інших учасників групи Ви можете назвати, їх установочні дані, прізвиська, адреса помешкання, яким чином Ви підтримуєте з ними зв'язок, де зафіксовані номери їх телефонів, у тому числі мобільних та в якому вигляді: відкритому чи зашифрованому?

5) Чи здійснювалася відеозйомка за участю членів угруповання під час проведення дозвілля, спортивних тренувань, занять у тирі, чиненні силового впливу на яких-небудь потерпілих; якщо так, то за яких конкретно обставин здійснювався відеозапис, ким, за допомогою якої відеокамери, де в даний момент знаходиться носій інформації?

6) Чи мало угруповання постійний склад або постійне ядро, хто за час існування угруповання вийшов з її складу, за яких причин та де зараз ця особа знаходиться? Чи існував порядок виходу з угруповання та в чому він полягав?

7) Чи знайомі Ви з ієрархією, яка існує в угрупованні? Якщо так, то хто є її лідером, рядовим членом, хранителем «каси», як розподілялися обов'язки між цими особами?

8) Чи існували в угрупованні норми дотримання дисципліни, як вона підтримувалася, чи застосовувалися міри покарання за її порушення, в чому конкретно вони полягали?

9) Чи існували в угрупованні заходи заохочення, за які дії, в чому конкретно вони полягали?

10) Чи була в угрупованні система заходів захисту від викриття: вчинення злочинів на викрадених автомобілях, наявність конкретних осіб, відповідальних за внутрішню безпеку, який комплекс заходів, котрі вживалися з цього приводу?

11) Чи була в угрупованні «каса»? Якщо так, то яким чином відраховувалися до неї гроші, в розпорядженні кого вона

знаходилася, на які цілі використовувалася?

12) Чи мали члени угруповання місця постійного збору для спілкування один з іншим, у якій кількості та для чого саме, який сигнал збору?

13) Чи спеціалізувалося угруповання на вчиненні одного чи декількох видів злочинів, яких саме, чи здійснювала контроль за певною територією або певними господарсько-фінансовими організаціями, фірмами; якщо так, то за ким конкретно, яку вигоду від цього мали, хто конкретно отримував «данину» з підконтрольних структур, у якому виді вона надходила до угруповання: в грошовому вираженні або в інший спосіб; чи впроваджувало угруповання своїх людей в систему охорони, фінансово-бухгалтерські структури або до керівного ланцюга підконтрольних організацій, якщо так, то куди, хто, на яку посаду та з якою метою?

14) Які конкретно злочини вчинили члени угруповання?

15) Чи була в угрупованні вогнепальна, травматична, пневматична, холодна зброя, вибухові пристрої, вибухові речовини, технічні засоби зв'язку, спостереження; тощо, за яких обставин придбані, в кого зберігались, хто користувався, за чією вказівкою, де знаходиться в теперішній час? Якщо зброя та вибухові пристрої виготовлялися самостійно, то ким, коли та за допомогою яких технічних пристроїв?

16) Чи мало угруповання відношення до нелегальної торгівлі зброєю та боєприпасами, а також незаконному обігу наркотичних засобів, психотропних речовин, їх аналогів та прекурсорів, ухиленню від сплати податків, зборів та інших обов'язкових платежів, легалізації доходів, отриманих злочинним шляхом?

17) Чи займалося угруповання легальною господарською діяльністю; якщо так, то якою саме та за рахунок яких засобів?

18) Чи мало угруповання зв'язок із корумпованими представниками влади, в тому числі в правоохоронних органах, військових та інших структурах; якщо так, то з ким конкретно, в чому виражалося сприяння цих осіб діяльності угруповання, в чому полягала система винагороди за надані послуги?

4.3. Проведення обшуку

Обшук (ст. 234 КПК) – це слідча дія, що являє собою процесуальне примусове обстеження приміщень, місцевості, окремих осіб з метою виявлення та фіксації відомостей про обставини вчинення кримінального правопорушення, знаряддя кримінального

правопорушення або майна, яке було здобуте в результаті його вчинення, а також установлення місцезнаходження розшукуваних осіб.

Завданнями обшуку можуть бути:

- отримання доказів та встановлення причетності особи, яка обшукується, до вчинення конкретних кримінальних правопорушень;
- отримання доказів причетності до вчинення кримінальних правопорушень інших осіб, пов'язаних з особою, яка обшукується;
- встановлення входження особи, яка обшукується, до складу певної злочинної групи, її ролі в складі цієї групи;
- встановлення всіх членів злочинної групи, їх місцезнаходження;
- встановлення інших епізодів кримінальних правопорушень, вчинених особою, яка обшукується;
- встановлення місцезнаходження та шляхів збуту викраденого майна, приховання зброї, вибухових пристроїв, вибухових речовин, компонентів чи/або устаткування, використаних для їх виготовлення чи переробки;
- встановлення способу приховання вчинених кримінальних правопорушень та місцезнаходження інших об'єктів, які мають значення для провадження;
- отримання доказів, що підтверджують планування вбивства.

Загальна кримінально-процесуальна модель обшуку містить наступні основні положення:

1. Фактичною підставою для проведення обшуку є наявність достатніх відомостей, що вказують на можливість досягнення його мети. До них, зокрема, можна віднести достатні відомості про те, що знаряддя кримінального правопорушення або майно (речі й цінності), здобуте у результаті його вчинення, а також інші предмети і документи, що мають значення для розкриття правопорушення чи забезпечення цивільного позову, відомості про обставини вчинення кримінального правопорушення знаходяться у певному приміщенні або місці чи в якій-небудь особі. Обшук проводиться також і в тому випадку, коли є достатні дані про те, що у певному приміщенні або місці знаходяться розшукувані особи, групи чи тварини.

Юридичною підставою проведення обшуку є ухвала слідчого судді. При необхідності провести обшук слідчий за погодженням із прокурором або особисто прокурор звертається з відповідним клопотанням до слідчого судді за місцем проведення досудового розслідування. До клопотання також додаються оригінали або копії

документів та інших матеріалів, якими прокурор чи слідчий обґрунтовує доводи клопотання, а також витяг з ЄРДР щодо кримінального провадження, у рамках якого подається клопотання.

2. Слідчий суддя розглядає клопотання про обшук у день його надходження до суду. Розгляд клопотання проводиться у закритому судовому засіданні за обов'язковою участю слідчого чи прокурора.

За результатами розгляду клопотання слідчий суддя за наявності підстав виносить ухвалу про дозвіл на обшук житла чи іншого володіння особи або ухвалу про відмову у задоволенні клопотання про обшук. Можливе також часткове задоволення клопотання, якщо, наприклад, суддя дає дозвіл на обшук у приватному будинку, але відмовляє в задоволенні клопотання в частині проведення обшуку надвірних споруд.

3. Ч. 1 ст. 236 окреслює коло осіб, які беруть участь у обшуку. Стаття містить імперативну норму про те, що виконати ухвалу про дозвіл на обшук можуть тільки особисто слідчий чи прокурор.

Крім того, слідчий або прокурор повинні вжити належних заходів для забезпечення присутності під час проведення обшуку осіб, чії права та законні інтереси можуть бути обмежені або порушені (ч. 3 ст. 223 КПК). Найчастіше мова йде про власника житла чи іншого володіння особи. Його присутність при обшуку є гарантією законного та об'єктивного відображення результатів цієї слідчої дії, дотримання правових приписів кримінального процесуального закону.

Якщо на момент внесення клопотання та постановлення слідчим суддею ухвали про дозвіл на обшук слідчому відомі обставини, за якими неможлива присутність особи чи осіб, чії права та законні інтереси можуть бути обмежені або порушені під час обшуку (особа приховується від органів досудового розслідування, зникла, знаходиться під вартою тощо), про це слід зазначити в клопотанні до слідчого судді, а потім знайти своє відбиття в ухвалі останнього.

В необхідних випадках слідчий має право залучати до участі в проведенні обшуку потерпілого, підозрюваного, захисника, представника та інших учасників кримінального провадження.

Слідчий, прокурор має право заборонити особам, що перебувають у місці проведення обшуку, а також особам, які під час проведення цієї слідчої дії увійшли в це приміщення, залишати місце обшуку до його закінчення, спілкуватися один з одним або іншими особами, вчиняти дії, що заважають проведенню обшуку. Заборона може поширюватися на спілкування за допомогою знаків, жестів, записок, мобільного зв'язку (як розмов, так і смс-повідомлень) тощо.

Під час обшуку можуть бути вилучені лише ті речі і документи, які мають значення для кримінального провадження. До таких предметів належать також цінності і майно підозрюваного, яке тимчасово вилучається з метою забезпечення цивільного позову або можливої конфіскації майна до моменту вирішення питання про арешт майна (ч. 2 ст. 168, 170, 171 КПК).

Об'єкти цивільних прав, які обмежені в обігу, в обов'язковому порядку вилученню в ході обшуку не підлягають, за винятком випадків, коли це передбачено національним законодавством. Так, проводиться вилучення: а) зброї, якщо відсутній особливий дозвіл на її придбання, зберігання і носіння; б) документів, які містять відомості, що є державної таємницею, якщо вони виявляються в місцях, що не призначені для їх зберігання і використання або в осіб, які не мають доступу до відомостей, що містять державну таємницю; в) листування і літератури з грифом обмеженого використання, чистих бланків, печаток і штампів організацій і закладів організацій і закладів, наявність яких у даної особи або закладу є протиправною. Виявлення вказаних предметів може стати підставою для ініціювання початку кримінального провадження та притягнення винних до кримінальної відповідальності.

Не дивлячись на наявність певних особливостей кожного виду обшуку, існують загальні тактичні положення, якими варто керуватися при будь-якому обшуку:

- розробка плану проведення обшуку;
- принцип раптовості проведення обшуку;
- принцип забезпечення проведення обшуку;
- врахування особливостей предметів пошуку та характеру досліджуваного об'єкта;
- використання НТЗ, методів та допомоги спеціалістів;
- використання оперативних підрозділів та інформації, отриманої оперативним шляхом.

Підготовчий етап проведення обшуку включає такі елементи: 1) вивчення матеріалів кримінальної справи (висновків балістичної експертизи, результатів огляду місця події); 2) збирання орієнтуючої інформації; 3) визначення кола учасників; 4) підготовка НТЗ; 5) планування.

Обшук, як правило, має бути раптовим для того, в кого він проводиться. Для цього необхідно:

- визначити найбільш оптимальний час для обшуку;
- учасникам СОГ приховано прибути до місця обшуку;

- без зволікання проникнути до приміщення або на ділянку місцевості, яка підлягає обшуку.

Безпека обшуку забезпечується:

- охороною місця обшуку співробітниками оперативного підрозділу;

- чітким інструктажем кожного члену оперативного наряду;

- правильним порядком дій на місці обшуку його учасників;

- визначенням порядку взаємодії учасників наряду зі слідчим на випадок можливих ексцесів із боку осіб, яких обшуковують;

- заборороною особи, в якій проводиться обшук, самовільно змінювати положення або брати в руки предмети, які знаходяться в приміщенні;

- правильним використанням спеціальних знань спеціалістів та НТЗ.

На підготовчому етапі обшуку використовується тактичний прийом розстановки сил та НТЗ, зміст якого складає:

- підготовка необхідних технічних засобів (засоби пошуку, фіксації та вилучення слідів і об'єктів; ультрафіолетові освітлювачі; пошукові засоби; нелінійні радіолокатори; металолукачі; георадари);

- застосування засобів технічного попередження витоку інформації (використання переносних радіоблокаторів мобільного зв'язку);

- застосування НТЗ попередніх досліджень (газоаналізатори, портативні польові газові хроматографи (індикатори);

- застосування спеціальних засобів для відпирання металевих шаф, сейфів та сховищ;

- підготовка та використання засобів для роботи з комп'ютерною технікою, у тому числі використання спеціальних програм розкриття паролів, блокування модемів);

- узгоджене застосування фотозйомки та відеозапису при виявленні та описі об'єктів, а також при фіксації поведінки осіб, які знаходяться у приміщенні, що обшукується та протидіють проведенню обшуку.

Заходи, які проводяться від моменту прибуття до місця обшуку до початку пошукових дій. На цій стадії проводяться наступні підготовчі заходи:

1. Кориґуються деякі пункти плану з урахуванням реальної обстановки;

2. Готуються:

- проекти подань про проведення обшуків у певних місцях;

- проекти постанов слідчого судді про проведення обшуків;

- матеріали, які будуть слугувати підставою для їх проведення;
- ✓ довідки з адресного бюро;
- ✓ роздруківки руху грошових коштів за рахунками підприємств, які, за оперативними даними, беруть участь у злочинних схемах ухилення від сплати податків, відмиванні злочинно здобутих коштів;
- ✓ рапорти оперуповноважених ВКР, УБОЗ про можливе розташування певної організації за певною адресою з огляду на матеріали кримінального провадження тощо.
- протоколи затримання осіб у порядку ст. 208 КПК України.

При цьому слід зазначити, що реалізація цього повноваження слідчого в кожному конкретному випадку має залежати від результатів обшуку. Якщо будуть достатні підстави вважати, що цим злочинним угрупованням вчинений злочин, слідчий буде вправі прийняти рішення про затримання підозрюваних у вчиненні цього злочину осіб.

3. Визначитися з предметами та документами, які треба шукати при проведенні обшуків.

4. Визначити перед початком обшуку в певному приміщенні (установі) кількість понять, що будуть присутніми при його проведенні.

Перед проведенням обшуку у приміщенні, яке складається з кількох кімнат слід залучити 6 понять, двох з яких разом з працівником спецпідрозділу залишити перед вікнами квартири (якщо вікна виходять з протилежних сторін дому, то під кожне вікно - по 2 поняті та по 1 працівнику спецпідрозділу - в цьому випадку загальна кількість понять має дорівнювати 8 особам). Ще четверо понять, слідчий та три працівника спецпідрозділу одразу після цього підіймаються до квартири.

До проведення обшуку слід залучити спеціаліста в області вибухової справи; співробітників спецпідрозділів «Беркут»; оперуповноважених ВКР, УБОЗ.

5. Визначаються способи зв'язку між групою зовнішнього забезпечення та іншими учасниками обшуку;

6. Реалізуються заздалегідь розроблені прийоми раптового проникнення до приміщення або на ділянку місцевості.

На початку обшуку необхідно пред'явити постанову судді про проведення обшуку, зафіксувати час (до хвилини) їх пред'явлення й зафіксувати їх негайне виконання та запропонувати видати предмети і документи, вказані у ній.

При проведенні обшуку слід:

- запропонувати відімкнути всі приміщення, щоб всюди мати відповідний доступ;
- заборонити будь-яким мешканцям приміщення пересуватися по приміщенню або виходити з нього чи спілкуватися одне з одним, дзвонити по телефонам та ін.

У випадку початку обшуку та одночасного знаходження у приміщенні сторонніх осіб необхідно засвідчитися в цьому, витребувавши у них посвідчення особи. За рішенням слідчого чи прокурора може бути проведено обшук осіб, які перебувають в житлі чи іншому володінні, якщо є достатні підстави вважати, що вони переховують при собі предмети або документи, які мають значення для кримінального провадження (п. 5 ст. 236 КПК).

На основній стадії обшуку в справах даної категорії увага має спрямованого та відшукування таких об'єктів:

- залишків пороху, шроту тощо;
- предметів, які могли бути використані для переробки вогнепальної зброї (токарне устаткування);
- промислово виготовлених вибухових пристроїв, гранат, пашок, мін, вогнепальної зброї;
- різних матеріалів, аналогічних виявлених при огляді місця події (матеріалів пакування, липка стрічка, шпагати, металевий дріт, металеві кульки, цвяхи, що використовуються для посилення вражаючих властивостей вибухових пристроїв, спорядження саморобних набоїв до вогнепальної зброї); зазначені предмети можуть бути об'єктами наступних експертних досліджень;
- креслень, схем різних пристроїв (в подальшому експерти зможуть ідентифікувати їх як схему підірваного вибухового пристрою);
- матеріалів, з яких було виготовлено вогнепальну зброю (окремі її елементи – пристрої для погашення звуку пострілу тощо);
- читацьких квитків (з метою наступного встановлення літератури, якою цікавився підозрюваний);
- літератури зі стрілецької справи;
- записних книжок, предметів письма – ручок, олівців;
- засобів зв'язку з можливістю накопичування інформації – мобільних телефонів, телефонних апаратів, що мають автовідповідач, а також інших предметів та документів, виходячи з обстановки у квартирі; комп'ютерні носії інформації;
- різних документів, які свідчать:
- ✓ придбання, зберігання або перевезення боєприпасів та вибухових речовин, вогнепальної, травматичної, пневматичної,

шумової зброї (податкові й товарно-транспортні накладні, рахунки, чеки, дозволи, ліцензії, митні декларації);

✓ обізнаність запідозреного з вибуховою, стрілецькою справою та вміння застосовувати зброю, вибухові пристрої, володіння прийомами боротьби, рукопашного бою (військовий квиток із вказівкою місця служби в певних військах, посвідчення до знаків: «майстер спорту» та певних спортивних розрядів, грамоти, медалі, кубки за участь у спортивних змаганнях, трудова книжка з вказівкою роботи в якості підричника, працівника стрілецького тирю, складу тощо);

✓ про зв'язки підозрюваного з іншими членами злочинної групи, іншими злочинними угрупованнями, замовником вбивства (записи про зустрічі, номери телефонів, сумах грошових коштів у календарях, блокнотах тощо);

✓ про корисний мотив вбивства (контракти, попередні домовленості по угодах, роздруківки операцій за рахунками замовника, боргові розписки);

✓ комп'ютерних носіїв інформації (в зв'язку з можливістю інформації про конструювання вибухового пристрою, виготовлення вогнепальної зброї або різних довідкових програм з виготовлення таких пристроїв, розповсюджених у мережі «Інтернет»).

Якщо є підстави вважати, що в приміщенні виготовлявся вибуховий пристрій, набой для вогнепальної зброї, то в ході обшуку доцільно зібрати та вилучити пил і з підлоги, робочого столу та інших предметів, або при наступному експертному дослідженні виявити частки вибухової речовини.

Необхідно також вилучити одяг запідозреного, у який він міг бути одягнений під час здійснення злочину, для наступного направлення на експертизу з метою виявлення мікрочастинок вибухових речовин.

Упакування предметів-носіїв і мікрочастинок повинна зберігати первісну локалізацію останніх на носії-предметі-носії. Пил з кожного з об'єктів упаковується в чисто вимиті скляні флакони, на яких позначається, звідки він взята.

За результатами обшуку, у випадку якщо він проводився в присутності підозрюваного (обвинувачуваного), доцільно негайно його допитати, оскільки він ще є під враженням виявлених речових доказів, тому їсти ймовірність одержати від нього правдиві показання. Процес проведення обшуку фіксується за допомогою фото-, відеозйомки.

4.4. Слідчий експеримент

Слідчий експеримент (ст. 240 КПК) – це слідча дія, яка полягає в тому, що слідчий та/або прокурор у присутності понятих, а в необхідних випадках за участю спеціаліста, підозрюваного, потерпілого, свідка, захисника, представника, з метою перевірки та уточнення відомостей, які мають значення для встановлення обставин кримінального правопорушення, проводиться відтворення дій, обстановки, обставин певної події, проводить інші необхідні дослідження чи випробування.

Дані слідча дія охоплює, по суті, дві самостійні слідчі дії: 1) перевірку показань на місці; 2) власно слідчий експеримент.

Перевірка показань на місці як і слідчий експеримент сприяють пізнанню динамічного боку злочину.

Перевірка показань на місці.

Загальні завдання, що вирішуються за допомогою перевірки показань на місці, такі:

- перевірка показань про місце засідок злочинців, місця (ць) ведення вогню, місць знаходження їх транспортних засобів, місць перевантаження або приховання викраденого майна, приховання трупів, знарядь скоєння злочинів, викраденого, залишення потерпілого;

- уточнення, а у низці випадків встановлення вперше місця вчинення вбивства, а також шляхів, за якими допитуваний потрапив на це місце чи залишив його;

- виявлення місця приховання трупа та інших слідів та об'єктів, які мають доказове значення;

- встановлення чи уточнення окремих обставин, пов'язаних з діями допитуваного під час події. Це можуть бути деталі способу вчинення вбивства, дії потерпілого (підозрюваного, свідка), про які у відриві від місця та в словесній формі повідомити важко;

- отримання від особи більш повних показань, адже сама обстановка місця події, демонстрація особою своїх дій (чи дій злочинця), використання переваг вільної розповіді допомагають допитаному оживити асоціативні зв'язки, моторну пам'ять та можливості пригадування з розмірковуванням. Тому на місці допитаний може згадати суттєві для провадження обставини;

- маршрут та послідовність пересування підозрюваного та потерпілого перед вбивством;

- перевірка та уточнення показань щодо ролі окремих членів злочинної групи у вчиненні вбивства та їх конкретних дій в певній

часовій та просторовій послідовності;

- встановлення нових фактичних даних. В ході перевірки показань на місці можна виявити раніше не виявлені сліди злочину, знайти речові докази (зброю або її частини, гільзи, кулі тощо), приховане, викрадене майно, встановити нових свідків, потерпілих та осіб, які підлягають притягненню до кримінальної відповідальності;
- встановлення причетності підозрюваного до вчинення інших кримінальних правопорушень;
- викриття самообмови особи, яка бере на себе вину співучасника;

На підготовчому етапі перевірки показань на місці докладно досліджуються протоколи оглядів місць подій, допитів потерпілого та підозрюваного з метою формування уявлення про маршрут його пересування, місце вбивства та послідовність дій, спрямованих на позбавлення потерпілого життя з використанням вогнепальної зброї, заволодіння предметами злочинного посягання. Попередньо встановлюються так звані умовні точки або опорні пункти на місцевості, які характеризують вузлові моменти злочинної події (місце засідки, місце ведення вогню тощо):

- з якого місця підозрюваний починає орієнтуватися на місцевості;
- пункт зустрічі зі співучасниками, звідки вони почали свій рух до місця події, що перевіряється;
- розташування засідки або місце, де знаходився злочинець, який був залишений спостерігати за оточуючим середовищем;
- місце проникнення до приміщення (ділянки місцевості);
- безпосередньо приміщення квартири (будинку);
- шляхи відходу;
- місцезнаходження автомашини, що чекала членів групи та потерпілого;
- місце приховання знарядь злочину або викраденого майна;

Вузлові ділянки набувають особливого значення при перевірці показань за участю кількох підозрюваних. Демонстрація ними всіх об'єктів та однакового шляху слідування свідчить про добру обізнаність в деталях розслідуваної події та, відповідно, навпаки.

До протоколу допиту доцільно прикласти власноруч складений допитуваною особою план чи схему того, що вона збирається показати на місці (маршрут руху до місця вбивства, місця взаємодії вбивці з центральними та периферичними «вузлами» матеріальної обстановки місця події), адже вони можуть сприяти викриттю самообмови (особливо при логічному зіставленні зі схемою місця

події). Складання схеми необхідне також і для визначення основних орієнтирів на шляху пересування, та уникнення претензій з боку підозрюваного, що йому начебто підказали шлях прямування або він дізнався про нього від третіх осіб чи в процесі задавали «навідні» запитання.

Спеціаліст-криміналіст може також надати консультацію слідчому щодо визначення часу проведення перевірки показань зважаючи на загрозу втрати матеріальних слідів та речових доказів, які можуть залишитися на місці. Якщо це місце раніше не досліджувалося, допомога спеціаліста полягатиме в уточненні його місцезнаходження, визначенні оптимальних шляхів під'їзду, виходячи з особливостей рельєфу місцевості та архітектурних особливостей будівель.

В випадку проведення перевірки на вже дослідженому місці вбивства, спеціалісту-криміналісту спільно зі слідчим доцільно вивчити протокол первинного огляду, додатки до нього, висновки експертів та обрати оптимальні орієнтири для проведення відео- та фотозйомки. При проведенні кількох перевірок з різними особами ці орієнтири необхідно використовуватися у всіх випадках.

Підготовлюються технічні засоби, які необхідні для проведення слідчої дії відповідно до прогнозованої слідової картини на місці. При цьому до участі в проведенні перевірки доцільно запросити спеціаліста, якому згодом буде доручено проведення експертизи з метою отримання більш повної вихідної інформації для проведення експертного дослідження, з'ясування необхідності постановки на вирішення експерта додаткових запитань при призначенні нової експертизи.

В процесі перевірки показань на місці підозрюваний, проявляючи ініціативу, самостійно обирає маршрут руху до місця вчиненого ним вбивства, дає пояснення в поєднанні з демонстраційними діями.

Спеціаліст-криміналіст при цьому може надати допомогу слідчому в деталізації та конкретизації певних обставин, з'ясуванні місцезнаходження, характеру дій та співучасників вбивства. Це дозволяє встановити роль кожного підозрюваного у вчиненому злочині.

На підставі отриманої інформації досліджується місце вчиненого вбивства, різні елементи фактичної обстановки та виявлені предмети, що підтверджують факт перебування в даному місці особи, яка перевіряється. Особливу увагу доцільно приділяти тим перешкодам, які долав злочинець, коли вчинював епізод, що перевіряється. Метою

їх дослідження є встановлення факту його контактної взаємодії з фактичною обстановкою за допомогою виявлення та вилучення слідів злочинця, слідів застосування зброї, мікрооб'єктів, які могли зберегтися та не були досліджені в процесі огляду місця події, що проводився раніше.

Спеціаліст-криміналіст може також разом зі слідчим спостерігати за учасником дії, за змінами в його поведінці, за всіма рефлексорними рухами для формування висновків щодо впевненості рухів та дій учасника, про сумніви, що з'явилися в нього та розгубленості, коли він одразу не в змозі обрати дорогу, згадати орієнтири.

Така допомога набуває особливої значущості у випадках, коли підозрюваний з тих чи інших причин вже на місці приймає рішення відмовитися від показу місця приховання знярядь вбивства чи викрадених цінностей, вказуючи при цьому на місце, де нічого не заховано, отож спеціаліст-криміналіст може встановити місцезнаходження шуканих об'єктів.

Проведення фото- та відеозапису має відповідати базовим основам перевірки показань на місці, а також сприяти виключенню будь-яких сумнівів у тому, що показання отримані з першоджерела, від безпосереднього учасника події вбивства, що розслідується.

Для цього необхідно, щоб:

- особа, яка перевіряється знаходилася в голові слідчої групи, що підкреслює свободу її дій в рамках слідчої дії;
- учасники слідчої дії не маскували того, хто перевіряється;
- дії та коментарі особи, яка перевіряється фіксувалися в процесі вільної розповіді та показу;
- формулювання запитань слідчого мало лише уточнюючий характер.

При перевірці показань членів злочинної групи відеозапис проводиться у відношенні кожної особи окремо. При цьому необхідно конкретизувати роль кожного у вчиненні вбивства, встановити спосіб дій та протиріччя в показаннях. Забезпечення цієї вимоги здійснюється шляхом вибору однакових умов, точок та операторських прийомів відеозапису.

Порядок та об'єм відеозапису включає такі епізоди:

- маршрут руху учасників до місця проведення перевірки;
- обстановка, вказана особою, чиї показання перевіряються;
- вказані вузлові об'єкти обстановки, на які були спрямовані злочинні дії;
- виявлені предмети, об'єкти – речові докази, сліди, які мають

відношення до події, що розслідується.

Фіксація події при проведенні перевірки показань з виходом на місце умовно поділяється на три етапи: розповідь про місце проведення слідчої дії; маршрут та процес руху; безпосередня перевірка показань на місці.

При пересуванні групи до місця проведення слідчої дії здебільшого застосовують прийом панорами слідування з точок для оглядової зйомки. Точки зйомки доцільно розташовувати збоку від траєкторії руху учасників слідчої дії. Динаміка того, що відбувається наочно передається при діагональній побудові композиції. Рух у кадрі повинен йти за прямою, що з'єднує протилежні кути кадру. В одному куті розміщують учасників слідчої дії, в іншому – об'єкт, до якого прямує слідча група. Оператор під час зйомки переміщується за прямою, паралельній лінії переміщення слідчої групи.

По прибуттю на місце відеозапис проводиться з тих точок, які застосовувались при огляді місця події з метою співставлення результатів кількох слідчих дій. Це стосується й випадків, коли використовувалася фотографічна фіксація.

Важливим правилом відеозйомки даної слідчої дії є зйомка на упередження, коли розповідь попереджає показ тієї обстановки, про яку йде мова в показаннях. Тому спочатку фіксують показання особи, яка перевіряється, відносно обставин вбивства, потім – її дії. Останні фіксують на фоні елемента обстановки, предмету, де особою здійснювалися певні дії. Наприклад, на фоні дверей під'їзду, біля якого вчинено вбивство. Зйомку особи необхідно проводити в повний зріст та по груди, обличчям до камери.

Особливу значущість набуває фіксація дій особи, що перевіряється, які можуть слугувати характеристикою механізму утворення слідів, виявлених при огляді місця вбивства. Дана інформація може бути зіставлена з результатами експертного дослідження з метою виявлення протиріч у відношенні механізму вчинення вбивства.

При вилученні виявлених об'єктів, що фігурували в попередніх показаннях, їх необхідно зафіксувати за правилами фіксуючої зйомки, виконавши прив'язку до місцевості. При цьому показують положення предмету, дії по вилученню, включаючи звільнення від предметів, що маскують, а також загальний вигляд предмету.

Особі, показання якої перевіряються, після вільної розповіді та демонстрації дій можуть бути задані запитання відносно добровільності дачі показань та запитання, що стосуються

процедури проведення слідчої дії.

Слідчий експеримент.

За допомогою слідчого експерименту при розслідуванні навмисних вбивств, вчинених із застосуванням вогнепальної зброї перевіряються:

- можливість, вміння та навички підозрюваного виготовити знаряддя вбивства на заданому рівні (вогнепальну зброю), вчиняти дії, пов'язані з професійними та злочинними навичками;
- можливість здійснення ти чи інших дій з урахуванням конкретної обстановки: проникнути в квартиру, потрапити на поверх за певних умов, за певний проміжок часу, здібність особи самостійно перемістити значну кількість предметів (підняти чи внести викрадене);
- можливість бачити, чути з певної точки та при певних умовах те, що відбувалося на місці вбивства;
- можливість існування явища чи факту, наприклад, зберігання предметів в певних місцях (місткість сховища).

В випадках вогнепальних пошкоджень у ході експерименту (реконструкції події поранення) основна увага приділяється перевірці версій та вирішенню питань:

- про відстань пострілу;
- про місце, з якого був здійснений постріл;
- про позу та взаєморозташування потерпілого та нападника в момент ведення вогню;
- про співвідношення слідів та пошкоджень на тілі та одязі потерпілого, з одного боку й на предметах оточуючого середовища – з іншого;
- про встановлення конкретної перешкоди на шляху польоту кулі та умов зовнішнього рикошету;
- про можливість нанесення пошкодження власною рукою.

Тому реконструкція обстановки місця події вбивства, вчиненого з застосуванням вогнепальної зброї, складається з відновлення просторового положення предметів на місці події та відтворення у відповідних місцях матеріальних слідів застосування зброї.

Дане відтворення в провадженнях про вбивства, пов'язані із застосуванням вогнепальної зброї, має у більшості випадків вирішальне значення для правильної оцінки тих чи інших дій, пов'язаних із застосуванням вогнепальної зброї, за показаннями учасників події. Це значення пояснюється взаємним зв'язком самої обстановки місця події як статичного елемента та механізму події як динамічного елемента. Вказаний зв'язок зумовлює два види завдань,

які безпосередньо вирішуються за допомогою відтворення обстановки та обставин події: по-перше, встановлення здійснених дій, та, по-друге, встановлення можливості здійснення певних дій.

Під обставинами здійснених дій слід розуміти місцезнаходження того, хто стріляв, потерпілого, траєкторію польоту снаряду, взаємне розташування того, хто стріляв, зброї та потерпілого в момент пострілу, їх положення відносно елементів обстановки місця події; визначення кількості та послідовності пострілів, кількості тих, хто стріляв.

Під встановленням можливості здійснення певних дій розуміється можливість здійснення конкретних дій в конкретних умовах, тобто встановлення можливості нанести конкретне вогнепальне пошкодження при заданому положенні зброї та потерпілого, при певному положенні потерпілого й того, хто стріляв; встановлення можливості здійснення пострілу з конкретної зброї при зазначених діях того, хто стріляв та потерпілого тощо.

В процесі підготовки експерименту встановлюють дані про вид та властивості вогнепального снаряду, особливостях спорядження набоїв, властивостях зброї (модель, калібр, кількість стволів та дульних отворів, використання спеціальних дульних пристроїв, конструктивні зміни тощо), дані про відстань та місце, з якого було здійснено постріл за версіями різних учасників експерименту, відомості про кількість пострілів.

Основним методом вирішення цих питань й, перш за все, взаємного розташування зброї та потерпілого, а також напрямку польоту вогнепального снаряду є просторове візування в умовах реконструйованої обстановки місця події. Його сутність полягає в тому, що вектор ранового каналу в тілі постраждалого (при певній позі останнього) продовжується в зворотному напрямку, тобто в бік зброї, з якої було здійснено постріл, та зіставляється з ймовірним напрямком польоту вогнепального снаряду. За близької відстані пострілу візування проводять, використовуючи будь-який подовжений та гнучкий предмет. При пострілах з неблизької дистанції для цього застосовують прості лазерні випромінювачі, геодезичні інструменти або туго натягнуту бичову. Один кінець візуру фіксують у дульного зрізу зброї, а інший – в місці розташування вхідної вогнепальної рани та, враховуючи орієнтацію ствола зброї, позу потерпілого, наявність перешкод, визначають, наскільки напрям польоту кулі в різних варіантах та експериментальних моделях ситуації співпадає або не співпадає зі встановленим раніше напрямком ранового каналу в тілі потерпілого.

В випадку їх неспівпадання в ході моделювання домагаються відповідності повздовжньої вісі стволу зброї з локалізацією вхідної рани та напрямком ранового каналу в тілі постраждалого (у випадку внутрішнього рикошету – з напрямком початкового прямолінійного відрізка ранового каналу). Важливо враховувати об'єм приміщення, наявність перешкод та обстановку місця події в цілому.

При цьому в протоколі вказуються взаємне розташування злочинця та жертви, механізм та спосіб нанесення пошкоджень, їх локалізацію (для цього застосовувати муляж фігури людини на якому попередньо мають бути позначені мітки розташування встановлених при дослідженні трупа пошкоджень – ці мітки повинні бути приховані під одягом та в процесі демонстрації підозрюваним в подальшому зіставлені, їх відповідність або невідповідність відображаються в протоколі).

Допомагає реконструкції обставин вогнепального поранення та вирішенню поставлених перед експертом питань складання масштабного плану місця події з вказівкою взаємного розташування трупа та інших речових доказів (наприклад, гільз), вогнепальних пошкоджень на предметах навколишнього середовища, топографії відкладення на цих предметах продуктів пострілу.

Для проведення слідчого експерименту залучаються спеціалісти відповідного профілю: у галузі судової медицини, вибухотехніки, судової балістики, трасології та ін.

Спеціалісти надають допомогу слідчому на всіх етапах слідчого експерименту: а) виявити ключові та вказати небезпечні для здоров'я учасників моменти; б) відтворити обстановку та умови проведення дослідів, максимально наближених до події вбивства; в) у розробці плану, організації дослідів та контролі за їх виконанням; г) надати максимальне сприяння в підборі аналогів, виготовленні макетів та муляжів знарядь та предметів, що були об'єктами; д) в оцінці отриманих результатів.

Допомога слідчому може бути конкретизована такими завданнями:

- участь у контролі за правильним виконанням умов проведення слідчого експерименту, тобто забезпечення адекватності критеріїв порівняння обставин, що потребують уточнення чи перевірки;

- участь у виборі серед характеристик і параметрів, які перевіряються, тих що відображають суттєві боки досліджуваної обставини чи факту;

- врахування максимально можливого діапазону змін даних

характеристик та самих обставин;

- науково-технічне та консультативне супроводження експериментальної перевірки даних обставин;
- участь у встановленні характеру, закономірності та стійкості зв'язку між раними встановленими достовірними та знову отриманими в експерименті параметрами ситуації, що аналізується;
- участь в отриманні даних, які будуть вихідними для вирішення конкретних експертних завдань;
- експериментальних зразків при проведенні ідентифікаційних експертних досліджень;
- в фіксації результатів експерименту.

Застосування відеозапису при проведенні слідчого експерименту доцільно в наступних випадках: присутності підозрюваного та інших, зацікавлених осіб, які в подальшому можуть опротестувати його результати; при внесенні змін у обстановку на місці вчинення вбивства; відмові особи, яка перевіряється, від намічених дій або наданні недостовірних відомостей; використанні результатів слідчого експерименту при проведенні експертиз; необхідності хронометражу дій, які виконуються в слідчому експерименті.

Основною умовою є фіксація ключових моментів слідчого експерименту, що ілюструють факти, отримані в результаті його проведення.

Наприклад, перевіряючи можливість виносу предмету певних розмірів через систему вентиляції, статист чи особа, яка перевіряється, фіксуються з предметом у руках із двох боків: з приміщення та зовнішнього боку (даху). Необхідно показати стан перешкоди до експерименту, в процесі виконання експериментальних дій та після його завершення. Якщо предмет не проходить в габарит – зафіксувати виступаючі частини предмету та отвору.

Перевага відеозапису полягає в можливості варіації швидкості зйомки та відтворення, що підвищує наочність та дозволяє виявити важливі для слідства деталі. При фіксації процесів, що швидко відбуваються (відпирання замка відмичкою) та виконуються в швидкому темпі, зйомку доцільно проводити в режимі швидкісної роботи затвору, що забезпечує оптимальне сприйняття дій.

4.4. Призначення судових експертиз

Призначення та проведення судових експертиз, використання висновків експертів у доказуванні є найбільш досконалою та

результативною формою використання спеціальних знань у кримінальному процесі. У ході провадження об'єм використання їх можливостей визначається рядом факторів, у числі яких:

1) зміст та особливості доказування в провадженнях за цими кримінальними правопорушеннями;

2) загальні вимоги кримінального процесуального закону, що встановлюють коло обставин, для встановлення яких при розслідуванні вбивств призначення та проведення судових експертиз є обов'язковим;

3) зміст конкретних доказових фактів, встановлення яких можливе за рахунок проведення судових експертиз на певному етапі досудового розслідування в конкретних слідчих ситуаціях;

4) типові та індивідуальні характеристики об'єктів судово-експертних досліджень;

5) реальні можливості судово-експертних установ з проведення експертиз того чи іншого виду;

6) рівень професійної підготовки посадових осіб, які здійснюють провадження, що відображає володіння ними питаннями використання судово-експертних можливостей в розслідуванні вбивств, вчинених із застосуванням вогнепальної зброї та здатних реалізувати ці можливості в існуючих умовах експертного забезпечення правоохоронної діяльності.

Відповідно до ст. 242 ч. 2 КПК України в обов'язковому порядку по кримінальним провадженням про вбивства, вчинені із застосуванням вогнепальної зброї, призначаються судово-медичні експертизи для встановлення причин смерті. По категорії кримінальних проваджень, що розглядаються, як правило, призначаються й інші види судово-медичних експертиз, направлені на вирішення широкого комплексу ідентифікаційних та діагностичних задач розслідування. В їх числі експертизи об'єктів біологічного походження (кров, слина, волосся, сеча, фрагменти тканин людини, вилучені з місця події), молекулярно-генетичні експертизи.

Крім того, враховуючи, що більшість діянь, що розглядаються вчиняються з особливою жорстокістю, звичайною практикою для розслідування вбивств даної категорії є призначення судових експертиз з метою усунення сумнівів щодо осудності, обмеженої осудності підозрюваного.

Таким чином, у визначенні виду та кількості експертиз, які підлягають призначенню при розслідуванні кримінальних правопорушень зазначеної категорії, пріоритетними є наступні

завдання, результат вирішення яких забезпечує досягнення наступних цілей розслідування цих діянь:

- 1) отримання доказів вчинення вбивства (або їх серії) одними й тими самими особами навіть за відсутності інформації про них;
- 2) отримання даних про причетних до цих вбивств осіб, що можуть бути використані в їх розшуку та ідентифікації;
- 3) забезпечення повноти та всебічності дослідження версій про вчинення ними окремих вбивств, що складають серію або всієї їх сукупності;
- 4) виключення з числа запідозрених, підозрюваних у вчиненні вбивства (або їх серії) непричетних до нього осіб⁶.

Вирішення зазначених завдань є невід'ємним від встановлення обставин, які складають предмет доказування на основі сукупності яких базується висновок про повне з'ясування тієї чи іншої обставини, яка входить до предмету доказування в провадженні про вбивство. Фактами, що підлягають доказуванню є:

- 1) час настання смерті потерпілого;
- 2) спосіб полишення його життя;
- 3) причетність підозрюваного до вбивства;
- 4) стан психіки підозрюваного в момент вчинення ним вбивства;
- 5) особова характеристика підозрюваного.

В свою чергу, встановлення кожної з названих обставин може потребувати проведення з цією метою комплексу різних експертиз у зв'язку з багатоплановістю питань, що підлягають розв'язанню в рамках конкретної з вказаних задач (наприклад, причетність підозрюваного до вбивства).

Розглянемо деякі види судових експертиз, проведення яких забезпечує їх отримання.

Балістична експертиза

Предметом судово-балістичної експертизи є фактичні дані, що встановлюються при дослідженні вогнепальної зброї, набоїв та слідів їх дії, які свідчать про наявність (відсутність) обставин, що відносяться до предмету доказування по конкретному кримінальному провадженню.

Об'єктами експертизи є:

- 1) ручна вогнепальна зброя;
- 2) набой;
- 3) сліди пострілу;
- 4) матеріали кримінального провадження, що мають відношення до предмету експертизи.

⁶ Исаенко, В. Н. Проблемы теории и практики расследования серийных убийств. – М.: АНО «Юридические программы», 2005. – С. 169-170.

До головних завдань балістичної експертизи належать:

- Установлення конкретного екземпляра вогнепальної зброї за слідами на стріляних кулях, шроті, картечі, гільзах.
- Визначення виду, системи (моделі) та калібру вогнепальної зброї і боеприпасів.
- Визначення технічного стану зброї, боеприпасів і придатності їх до стрільби.
- Установлення можливості пострілів без натискання на спусковий гачок.
- Установлення належності саморобних стріляючих пристроїв і патронів до них до вогнепальної зброї і боеприпасів.
- Установлення способу виготовлення саморобних вогнепальних пристроїв.
- Установлення обставин, пов'язаних з використанням вогнепальної зброї (факту стрільби після останнього чищення і змащування зброї, кількості пострілів, відстані, з якої стріляли, напрямку пострілу, взаємного положення зброї та перешкоди тощо).

При дослідженні **ручної вогнепальної зброї** заводського виготовлення можуть бути поставлені та вирішені наступні питання:

- до якого виду зброї – гладкоствольної або нарізної – належить даний екземпляр зброї;
- до якої моделі відноситься подана на експертизу зброя;
- який калібр зброї;
- чи не є об'єкт моделлю (в т.ч. масо-габаритною) зброї;
- чи придатна до стрільби зброя;
- чи можливо з поданої на експертизу зброї вести систематичну стрільбу (одиначні постріли та чергою залежно від конструкції зброї);
- чи здійснювався постріл з поданої на експертизу зброї після останнього пострілу;
- яким порохом (вид, марка), снарядом був споряджений набій, використаний для здійснення останнього пострілу;
- чи можливо ведення прицільної стрільби з даного екземпляру зброї;
- чи відбувається постріл зі зброї без натискання на спусковий гачок за умови падіння зброї на тверду поверхню з висоти..., ударах по зброї твердим предметом, ударах зброєю (курком, що стоїть на бойовому або запобіжному взводі) по твердій поверхні (стіні, кузові автомобіля тощо);
- яка убойна дія (кінетична енергія) снаряду (кулі, шроту, картечі), стріляного з даної зброї на відстані... метрів від дульного

зрізу;

- на якій максимальній відстані снаряд (куля, шрот, картеч), стріляний з даної зброї, має убійну дію (питомою кінетичною енергією більш 0,05 кгм/мм²);

- яка максимальна дальність польоту снаряду (шроту, картечі, кулі) при стрільбі зі зброї, поданої на експертизу;

- чи не піддавався даний екземпляр зброї переробці; якщо так, то в чому вона полягає;

- який механізм відломи ложі рушниць, роздуття стволу тощо;

- під який патрон призначена дана зброя та які набої можуть бути використані для стрільби з неї в якості патронів-замінників;

при дослідженні зброї саморобного виготовлення можуть бути поставлені такі питання:

- чи належить представлений на експертизу предмет до саморобної вогнепальної зброї;

- за типом якої заводської зброї вона виготовлена;

- чи не виготовлено дану зброю за допомогою станкового устаткування; якщо так, то якого;

- чи є дана зброя нарізною або гладкоствольною;

- чи не виготовлена дана зброя шляхом перестроєння газової зброї;

- які дії (маніпуляції) необхідно здійснити з даною зброєю та в якій послідовності, або здійснити з неї постріл;

- чи придатний даний екземпляр саморобної вогнепальної зброї до здійснення пострілу;

- якими патронами можна здійснювати стрільбу з представленої зброї;

- чи відбувається постріл д представленої зброї без натискання на спусковий гачок (інший пристрій) за певних умов (вказати умови);

- яка убивча дія (питома кінетична енергія) снаряду (вказати якого), стріляного з представленої саморобної зброї на відстані... метрів від дульного зрізу;

- чи відбувався постріл з представленої саморобної зброї після останнього чищення;

- яким зарядом (порохом, сірниковою масою), снарядом був споряджений патрон, використаний для здійснення останнього пострілу?

При дослідженні **патронів** можуть бути поставлені такі питання:

- для вогнепальної зброї якого виду призначений патрон;

- чи належить патрон до боєприпасів;

- який калібр патрону;
- в зброї яких моделей патрон може бути використаний для пострілу (в якості патрона-замінника);
- чи придатний патрон до стрільби;
- чи має патрон, компоненти спорядження якого виявлені на місці події (шрот, пижі, прокладки, порох, гільза, парафін тощо), та патрони, вилучені в будинку..., загальне джерело походження?

При дослідженні **куль та частин зруйнованих куль до нарізної зброї** можуть бути поставлені такі питання:

- частиною набою якої моделі є куля, представлена на експертизу;
- який калібр кулі та чи відповідає він калібру зброї, з якої стріляна;
- чи не є на кулі слідів рикошету;
- чи є на кулі сліди каналу стволу зброї;
- зі зброї якої моделі стріляна куля, представлена на експертизу;
- чи придатні сліди каналу стволу зброї на кулі для ідентифікації конкретного екземпляру зброї;
- чи не стріляна куля з представленої на експертизу зброї;
- з якого з представлених на експертизу екземплярів зброї стріляна куля;
- чи не стріляні кулі, вилучені з різних місць подій, з одного екземпляру зброї?

При дослідженні **частин та фрагментів кулі** можуть бути поставлені такі питання:

- чи є шматок (шматки) металу частиною кулі; якщо так, то якою частиною – оболонкою, сердечником, сорочкою, її фрагментом;
- який калібр мала зруйнована куля, частини якої представлені на експертизу;
- чи є на фрагментах оболонки кулі сліди каналу стволу зброї; якщо так, то зі зброї якої моделі вона була стріляна; чи придатні ці сліди для ідентифікації конкретного екземпляру зброї;
- чи не стріляна куля, фрагменти оболонки якої представлені на експертизу, з екземпляру зброї (вказати модель та номер зброї)?

При дослідженні **елементів (компонентів) спорядження патрону до гладкоствольних мисливських рушниць** можуть бути поставлені такі питання:

- яка модель кулі;
- для спорядження патрону якого калібру призначена куля;
- чи є на кулі сліди каналу стволу зброї;

- зі зброї якого калібру стріляна куля;
- який номер (діаметр) має шрот (картечі);
- чи є на шроті (картечі) сліди каналу стволу зброї;
- чи придатна куля (шрот, картечі) для ідентифікації конкретного екземпляру зброї; якщо так, то чи не стріляна куля (картечі, шрот) з рушниці № ... (обрізу рушниці № ...);
- чи не однаковий хімічний склад кулі (шроту, картечі), вилученої з трупа (виявленої на місці події) та тієї, що знаходиться в патронах, вилучених у будинку ...;
- для спорядження патронів якого калібру призначені пижі (прокладки), представлені на експертизу;
- чи не виготовлені кулі (шрот, картечі, пижі, прокладки), виявлені на місці події та вилучені в будинку..., за допомогою одного і того ж інструменту;
- чи не виготовлений шрот (картечі, кулі, пижі, прокладки), виявлена на місці події, за допомогою інструментів, представлених експертові;
- чи не однаковий сумішевий склад матеріалу пижів (прокладок), виявлених на місці події та тих, що знаходяться в патронах, вилучених у будинку ...;
- чи є на прокладках (пижах-концентраторах) сліди, що вказують на вид снаряду; якщо так, то снарядом якого виду був споряджений патрон: кулею, шротом (якого номеру), картеччю (якого діаметру)?

При дослідженні **гільз патронів до нарізної та гладкоствольної зброї** можуть бути поставлені такі питання:

- частиною патрону якої моделі є гільза, представлена на експертизу;
- яким способом виготовлено гільзу (заводським, саморобним);
- яким капсулем споряджено гільзу;
- чи не споряджався капсуль у гільзу за допомогою інструменту, представленого на експертизу;
- чи є на гільзі сліди частин зброї;
- в зброї якої моделі стріляна гільза;
- чи не стріляна гільза в зброї, представленій на експертизу;
- чи не стріляні гільзи, виявлені на різних місцях подій, в одному й тому ж екземплярі зброї;
- чи не передувала пострілу патроном, гільза якого представлена на експертизу, осічка;

- яким снарядом був споряджений патрон, гільза якого представлена на експертизу (кулею, шротом, картечцю: вид, номер, діаметр).

В тих випадках, коли на місці події виявлені кулі та гільзи та є версія, що постріли були здійснені з двох та більше екземплярів зброї однієї моделі (причому зброю слідчий має), може бути поставлене питання про належність кулі та гільзи до одного патрону. Однак це питання вирішується позитивно, як правило, лише відносно патронів, у яких куля з'єднується з гільзою за допомогою одномоментного керніння: бойовий патрон 7,62 мм до револьверу «Наган», 7,62-мм патрон до пістолету зр. 1930-1933 рр. конструкції Токарева (ТТ) тощо.

При дослідженні **слідів пострілу** можуть бути поставлені такі питання:

- чи є на представленому об'єкті вогнепальні пошкодження;
- які з них вхідні, проміжні та вихідні;
- в результаті якої кількості пострілів причинені пошкодження;
- яким снарядом причинені пошкодження;
- який напрямок пострілу;
- яка відстань пострілу;
- яким було взаємне розташування дульного зрізу зброї та об'єкта з пошкодженнями в момент проведення пострілу;
- де розташовувався той, хто стріляв у момент здійснення пострілу;
- чи можливе здійснення пострілу за вказаних обставин;
- чи відповідають обставини здійснення пострілу, вказані в показаннях підозрюваного, свідків, обставинам, виявленим при проведенні експертизи;
- чи є продукти пострілу в змивах з рук підозрюваного;
- чи є продукти пострілу на одязі підозрюваного;
- чи є продукти пострілу на предметі, що залишився після носіння зброї, патронів.

Дослідження питань відносно вогнепальних пошкоджень на одязі, пов'язаних з одночасним спричиненням тілесних ушкоджень людині, належить до компетенції відділень медичної криміналістики бюро судово-медичної експертизи. В окремих випадках (коли визначається дистанція, напрямок пострілу тощо) такі питання вирішуються комплексною судово-медичною та судово-балістичною експертизою. Провідною установою слід призначити бюро судово-медичної експертизи.

Експертові, з урахуванням характеру питання, надаються: зброя, усі патрони, гільзи, кулі, шрот, пижі, які приєднані до справи як речові докази, порівняльні матеріали, предмети зі слідами пострілу.

Усі надані об'єкти повинні мати на упаковці або на прикріплених до них бирках індивідуальні позначки (найменування, кількість, місця виявлення, наприклад: «шрот, що вилучений з трупа А., 4 шротини»). На предметах з пошкодженнями мають бути орієнтувальні позначки (зовнішній, внутрішній бік; верх, низ тощо).

Для вирішення питань про обставини пострілу (напрямок, дистанція, взаємне положення зброї та перешкоди тощо) експертові надаються предмети, на яких є сліди пострілу, протоколи слідчих оглядів та схеми місць подій, на яких повинні бути точні координати розташування вогнепальних пошкоджень, стріляних куль та гільз, слідчих експериментів, інших слідчих дій або виписки з них, що містять відомості, які можуть мати значення для вирішення поставлених питань. Є припустимим виклад цих відомостей в постанові (ухвалі) про призначення експертизи.

В тих випадках, коли на експертизу представляється одяг потерпілих, а слідчого цікавлять кутові характеристики пошкоджень та взаємне розташування стволу зброї та потерпілого в момент пострілу, необхідно представляти експертові акт судово-медичного дослідження трупа.

У випадках проведення ситуаційної експертизи зі встановлення відповідності обставин пострілу, вказаних у показаннях підозрюваного, свідків, обставинам, встановленим при проведенні експертиз, рекомендується проводити модельний експеримент за їх участю для більш точної реконструкції подій.

Ідентифікація гладкоствольної мисливської зброї (обрізів з неї) проводиться за слідами на стріляних з неї свинцевих снарядах (кулях, шроті, картечі). Після пострілу в каналі стволу зброї відбуваються окислювальні процеси, які сприяють видозміні мікрорельєфу стінок каналу стволу. Свинець снарядів також схильний до окислення (особливо снаряди, вилучені з трупа), в результаті якого мікрорельєф у слідах каналу стволу зброї може бути знешкоджений повністю.

Тому практичним працівникам рекомендується оперативне направлення снарядів та зброї в експертну установу, адже там існує можливість їх спеціальної консервації до моменту проведення експертизи.

При пострілі з рушниць (обрізу) багатоелементним снарядом (шрот, картеч) стінок каналу стволу торкаються лише ті його елементи, які розташовані за периферією (краям). Шротини, що

знаходяться в центрі «снарядного стовбуру», будуть мати після пострілу лише так звані контактні плями, що свідчать лише про те, що шрот (картеч) стріляна, але для ідентифікації вони непридатні, адже на них нема слідів стінок каналу стволу. Однією з умов успішного проведення ідентифікації є представлення експертові всього шроту (картечі) з перешкоди (у т.ч. трупа). Та якщо це важко зробити при великих дистанціях стрільби внаслідок розльоту шроту (картечі) на відкритій місцевості, то при стрільбі з близьких дистанцій, особливо коли шрот (картеч) знаходиться в трупі, вони має бути вилучена вся.

Якщо особа, яка призначає експертизу, відчуває труднощі у визначенні даних, про які треба повідомити експерта, або у формулюванні питань, їй слід проконсультуватись з експертом (спеціалістом).

Якщо в провадженні раніше проводились судово-медичні та інші експертизи, пов'язані з даною експертизою, експертові надаються акти цих експертиз, фотознімки, рентгенограми, схеми тощо.

Зброю, яка направляється на експертизу, необхідно розрядити. Якщо прийомами, які звичайно застосовуються, розрядити її неможливо, то частини ударно-спускового механізму приводяться в положення, яке унеможливило випадковий постріл. На упаковці мають бути зроблені попереджувальні надписи.

Речові докази упаковуються окремо. При цьому повинен бути забезпечений захист їх від забруднення, пошкоджень та взаємного контакту у процесі транспортування. Дульний зріз зброї закривається чистою білою тканиною і обв'язується.

Вогнепальна зброя та боеприпаси направляються на експертизу слідчим або нарочним. Їх пересилка поштою не допускається.

Крім вказаних по справах даної категорії можуть бути призначені:

- *судово-медичні експертизи:*

трупа, з метою вирішення завдань:

а) загальних:

- 1) яка причина смерті;
- 2) яка давність настання смерті;
- 3) чи є на трупі які-небудь пошкодження;
- 4) якою є кількість травмуючих дій та послідовність заподіяння ушкоджень;
- 5) чи співпадають характер та локалізація ушкоджень на тілі потерпілого з характером та локалізацією ушкоджень на його одязі;

б) спеціальних (при вогнепальних ушкодженнях):

- 1) який характер даного ушкодження (наскрізний, сліпий чи дотичний);
- 2) яка локалізація вхідної та вихідної ран;
- 3) яким вогнепальним снарядом (кулею, дробом, картеччю, осколком тощо) спричинено ушкодження;
- 4) які властивості (форма, калібр, матеріал, наявність оболонки тощо) травмую чого снаряду;
- 5) пострілом з якого виду (зразка) зброї могло бути причинено вогнепальне поранення;
- 6) які властивості мала зброя, що використовувалась для пострілу (калібр, особливості дульного кінця, кількість дульних отворів, кількість і кут нахилу нарізів тощо);
- 7) пострілами з одного чи різних видів (зразків) зброї заподіяно ушкодження;
- 8) яка дистанція пострілу;
- 9) який напрямок ранового каналу;
- 10) яким було взаємне розташування зброї та потерпілого в момент пострілу;
- 11) чи не ідентичні за складом речовини піднігтьового змісту, змивів із рук, вилучені у гр-на К., з речовинами, виявленими при огляді місця події (обшуку, виїмки).

Ще одна група питань – це питання, до яких можна віднести такі, необхідність вирішення яких зумовлена конкретними обставинами події, що відбулася, наприклад, коли виявляється труп із наявністю значних пошкоджень на його тілі, котрі передбачають зовнішню кровотечу, а крові біля трупа немає та слабко виражені трупні плями. В такому випадку виникає необхідність вирішення питання: чи є місце виявлення трупа місцем нанесення пошкодження?

Якщо до місця виявлення трупа «тягнеться» ланцюжок крапель та бризок крові, можна поставити питання про можливість самостійного пересування потерпілого з пошкодженнями, що є в нього. Виявлення вогнепального поранення в області правої вилиці з наявністю штанцмарки передбачає постановку питання про можливість завдання пошкодження власною рукою.

імунологічної:

а) крові:

- 1) чи є на даному об'єкті (або в даній речовині) кров; якщо так, то належить вона людині або тварині;
- 2) до якої групи та типу крові відноситься дана кров та чи співпадає вона з групою та типом крові даної особи або трупа;
- 3) який генетичний код особи, кров якої представлена на

дослідження;

4) чи належить дана кров, виявлена при огляді місця події (на одязі затриманого тощо), потерпілому (гр-ну І.І. Іванову) або підозрюваному (П.П. Петрову);

5) чи є у крові, вилученої з місця події, сліди наркотичних, психотропних, сильнодіючих речовин, якщо так, то до якого виду вони відносяться;

б) волосся:

1) чи є наданий об'єкт волоссям;

2) людині чи тварині воно належить;

3) з якої частини тіла воно походить;

4) чи є на ньому механічні пошкодження;

5) яка його статева та індивідуальна приналежність;

цитологічної:

а) крові:

1) чи є на знаряддях травми, а також у піднігтьовому вмісті мікросліди крові і мікронакладення; якщо так, то яка їх видова (людина, тварина, птиця), статева, групова та органно-тканинна належність;

2) яке регіональне походження крові, виявленої на предметі;

б) слини:

1) чи є на наданих об'єктах слина;

2) яка групова належність слини;

3) кому з осіб, які проходять за справою, вона може належати;

4) яка статева належність слини;

молекулярно-біологічної:

а) крові:

1) чи можуть сліди крові належати певній особі (з високим ступенем ймовірності – ДНК-аналіз)?

б) слини:

1) чи можуть сліди слини належати певній особі (ДНК-аналіз)

в) жиропоту:

1) чи можуть сліди пальців рук (жиропоту) належати певній особі (ДНК-аналіз).

- *судово-технічні експертизи документів*, які призначаються з метою встановлення способу виготовлення чи підробки вилучених у злочинців посвідчень співробітників міліції, паспортів транспортних засобів, товарно-транспортних накладних тощо;

- *судово-портретні експертизи*, які призначаються з метою встановлення тотожності людини за фотознімками, відеозаписами;

- *судово-фоноскопичні експертизи*, які проводяться з метою ідентифікації особи за ознаками голосу та речі, записаних на фонограму;

- *судові експертизи речовин та матеріалів*, направлені на вирішення комплексу ідентифікаційних та діагностичних завдань при дослідженні вилучених у ході слідчих дій волокон ткани, паливно-мастильних матеріалів тощо;

- *судово-біологічні експертизи* з метою встановлення походження часток рослинного походження, які відобразилися на тілі, одязі, речах та знаряддях потерпілого чи підозрюваного (обвинуваченого), місця їх походження, а також ідентифікації запахових (ольфакторних) слідів людини, у випадку їх вилучення (носіїв запаху) в ході огляду місця події та інших слідчих дій, для:

✓ встановлення пахучих слідів особи, яка перевіряється на предметах, виявлених на місці події;

✓ встановлення пахучих слідів однієї й тієї ж людини на предметах, вилучених із різних місць події;

✓ встановлення обставин та учасників вбивства;

✓ встановлення пахучих слідів потерпілого на предметах вилучених у злочинця або інших осіб;

питання, що вирішуються *ольфакторною експертизою*:

1) чи є на представленому для дослідження предметі (в зібраній пахучій пробі) пахучі сліди людини;

2) чи є пахучі сліди особи, яка перевіряється, на вилученому предметі (в зібраній з нього пахучій пробі);

- *судово-грунтознавчі експертизи* з метою встановлення факту перебування особи на певній ділянці місцевості (земельній ділянці);

- *судово-психіатричні*:

а) *підозрюваних (обвинувачених)* з метою вирішення таких питань:

1) чи страждав підозрюваний (обвинувачений) під час інкримінованого йому діяння (діянь) психічним розладом, внаслідок якого він не міг у той період усвідомлювати свої дії або керувати ними;

2) до якої категорії хворобливих станів належить даний психічний розлад – хронічного психічного захворювання, тимчасового розладу психічної діяльності, недоумства, іншого хворобливого стану психіки;

3) чи страждає підозрюваний (обвинувачений) у даний час психічною хворобою, що позбавляє його можливості усвідомлювати свої дії або керувати ними; якщо так, то коли почалася ця психічна

хвороба;

4) чи потребує підозрюваний (обвинувачений) застосування до нього примусових заходів медичного характеру, якщо так, то яких саме;

5) чи страждає підозрюваний (обвинувачений) на хронічний алкоголізм або наркоманію;

б) свідків і потерпілих з метою вирішення таких питань:

1) чи здатний свідок (потерпілий) за своїм психічним станом правильно сприймати факти, що мають доказове значення, і давати показання про них;

2) чи страждає потерпілий психічним захворюванням у період протиправного діяння;

3) чи міг потерпілий за своїм психічним станом розуміти характер і значення протиправних дій, скоєних проти нього, та чинити опір;

4) чи страждає потерпілий у даний час психічним захворюванням; якщо так, то чи не виникло воно внаслідок протиправних дій, скоєних проти нього?

До критеріїв призначення судово-психіатричної експертизи відносяться:

- відомості про те, що особа перебувала або перебуває під наглядом психоневрологічного або наркологічного диспансеру, або перебувала на лікуванні в психіатричному або наркологічному лікувальному закладі, визнавалась по іншому провадженню неосудною та знаходилась на примусовому лікуванні, має інвалідність по психічному захворюванню;

- відомості про перенесені захворювання головного мозку (черепно-мозкові травми, менінго-енцефаліти, порушення мозкового кровообігу тощо) або тяжкі соматичні захворювання, які супроводжуються психічними порушеннями.

- судово-психологічні з метою вирішення питань які:

1) Пов'язані з психічними властивостями і особливостями особи:

- якою є загальна психологічна підекспертної особи (темперамент, характер, нахили, потребо-мотиваційна сфера);

- які психічні особливості особи мають яскраво виражений характер і можуть справляти істотний вплив на її поведінку (запальність, замкненість, крайня небережність тощо);

- якими є домінуючі мотиви поведінки даної особи;

- чи могла дана особа, виходячи з її індивідуально-психологічних особливостей, сприйняти певний звук, запах, колір,

швидкість руху об'єкта;

- чи здатний підозрюваний (обвинувачений), враховуючи рівень і особливості його розумового розвитку, правильно розуміти значення своїх конкретних дій та їх наслідків;

- чи є у даної особи вікові та індивідуальні особливості, що можуть вплинути на об'єктивність її показань;

2) Стосуються впливу на психіку різноманітних умов і пов'язаних з ним станів людини в момент розслідуваної події:

- якою є реакція даної особи на перешкоду, що раптово виникає;

- як відбилися ті чи інші об'єктивні умови на ступені уваги досліджуваного, на швидкості і точності його реакції;

- яким є можливий вплив тих або інших негативних емоцій (душевних переживань), що виникли у досліджуваної особи до події, на характер її дій?

3) Пов'язані з особливостями протікання психічних процесів у даної особи:

- чи були викликані суспільно небезпечні дії підозрюваного (обвинуваченого) станом сильного душевного хвилювання (фізіологічного афекту);

- які психологічні причини обумовили настання цього стану;

- у якій формі протікав афект;

- чи міг підозрюваний (обвинувачений) у такому стані передбачати наслідки своїх дій;

- чи виник фізіологічний афект підозрюваного (обвинуваченого) в силу його індивідуальних властивостей через деякий час після протизаконного насильства щодо нього або його тяжкої образи з боку потерпілого;

- якою мірою встановлені дії потерпілого могли вплинути на психічний стан підозрюваного (обвинуваченого), і якою мірою вони стали причиною його наступної поведінки?

До компетенції експерта-психолога входить дача відповіді на питання слідчого (суду) про наявність у підозрюваного (обвинуваченого) в момент здійснення правопорушення стану афекту. Позитивна відповідь на це питання, можлива в разі експертного встановлення фізіологічного афекту і його варіантів (кумулятивного афекту й афекту на фоні легкого алкогольного сп'яніння) чи емоційного стану (порушення, напруги), що істотно впливає на свідомість і діяльність підозрюваного (обвинуваченого), має певне юридичне значення для кваліфікації злочину за статтями КК України, що передбачають пом'якшення покарання.

- *психологічні експертизи відеоматеріалів слідчих дій*, для вирішення питань:

1) чи є психологічні ознаки достовірності в показаннях підекспертного, що зафіксовані на відеозаписі, при проведенні з його участю: допиту, слідчого експерименту;

2) чи є психологічні ознаки достовірності в показаннях підекспертного, щодо механізму скоєння насильницьких дій з його боку, по відношенню до потерпілої особи;

3) самостійно або не самостійно викладає показання особа, в ході проведення, з його участю: допиту, слідчого експерименту, зафіксованих на відеозаписі та наданих експертові;

4) чи здійснювався психологічний тиск на особу, при проведенні, з його участю: допиту, відтворення обстановки та обставин події, зафіксованих на відеозаписі та наданих експертові?

Список використаної літератури:

1. Авраменко, О. В. Методичні рекомендації щодо кваліфікації та розслідування злочинів проти життя та здоров'я особи (умисні вбивства та заподіяння тяжких тілесних ушкоджень) для працівників підрозділів дізнання та досудового слідства [Текст]. – Львів: Львівський державний університет внутрішніх справ, 2009. – 80 с.

2. Аленин, Ю. П. Расследование тяжких преступлений [Текст]: Научно-практическое пособие / Ю. П. Аленин, В. В. Тищенко, Л. И. Аркуша. – Х.: Одиссей, 2006. – 256 с.
3. Андреев, А. Г. Судебно-баллистическое исследование следов применения самодельного огнестрельного оружия [Текст]: учеб. пособие / А. Г. Андреев. – Волгоград: ВА МВД России, 2009. – 48 с.
4. Борідько, О. А. Судове зброезнавство [Текст]: Навчально-практичний посібник / О.А. Борідько, В. В. Логінова, К. В. Парасочкіна. – Київ: «Юстініан», 2009. – 88 с.
5. Воронков, Л. Ю. Выявление следов рук эфирами цианакриловой кислоты [Текст]: Учебно-практическое пособие / Л. Ю. Воронков, О. П. Матов, В. А. Федоренко. – Саратов: СЮИ МВД России, 2001. – 24 с.
6. Гамов, Д. Ю. Встановлення належності об'єкта до вогнепальної зброї та його придатності до стрільби (проведення пострілів) [Текст]: Судово-балістична методика / ДНДЕКЦ МВС України; ДЗП МінЮсту. – К., 2005.
7. Гамов, Д. Ю. Методика встановлення належності об'єкта до бойових припасів вогнепальної стрілецької зброї та його придатності до стрільби [Текст]: Судово-балістична методика / ДНДЕКЦ МВС України; ДЗП МінЮсту. – К., 2006.
8. Ганова, Г. О. Кримінальне переслідування за вчинення умисних вбивств: прокурорський нагляд та підтримання державного обвинувачення [Текст]: Навчальний посібник. – К.: Національна академія прокуратури України, 2010. – 134 с.
9. Діденко, С. В. Правові та організаційно-тактичні основи попередження і розкриття злочинів, пов'язаних із застосуванням вибухових речовин чи бойових припасів [Текст]: монографія / С.В. Діденко. – Херсон: Видавець Чуев С.М., 2008. – 188 с.
10. Експертизи у судовій практиці: наук.-практ. посіб. / за заг. ред. В. Г. Гончаренка. – 2-ге вид., перероб. і доп. – К.: Юрінком Інтер, 2010. – 400 с.
11. Зайцев, В. Ф. Следы выстрела и установление обстоятельств применения оружия [Текст]: лекция / В.Ф. Зайцев. – Волгоград: ВА МВД России, 2006. – 80 с.
12. Зинин, А. М. Участие специалиста в процессуальных действиях [Текст]: учебник / А. М. Зинин. – М.: Проспект, 2014. – 256 с.
13. Исаенко, В. Н. Проблемы теории и практики расследования серийных убийств [Текст]: монография / В. Н. Исаенко. – М.: АНО «Юридические программы», 2005. – 304 с.

14. Кваліфікація злочинів, підслідних органам внутрішніх справ [Текст]: Навчальний посібник / За заг. ред. В. В. Коваленка; за наук. ред. О. М. Джужи та А. В. Савченка. – К.: Атіка, 2011.– 648 с.

15. Кокин, А. В. Теория и методические основы исследования нарезного огнестрельного оружия по следам на пулях [Текст]: монография / А. В. Кокин. – М.: Издательство «Юрлитинформ», 2010. – 352 с.

16. Комплексне дослідження слідів рук на вогнепальній зброї [Текст]: Метод. реком. / ДНДЕКЦ МВС України / [Борзов О. П., Костильова О. А., Кузнецов В. А., Щавелев А. В.]. – К.: ДНДЕКЦ. – 2011. – 21 с.

17. Кримінальне право (Особлива частина) [Текст]: підручник / за ред. О. О. Дудорова, Є. О. Письменського. – [2-ге вид.] – К.: «ВД «Дакор», 2013. – 786 с.

18. Кримінальний кодекс України [Текст]: Науково-практичний коментар / Ю. В. Баулін, В. І. Борисов, С. Б. Гавриш та ін.; За заг. ред. В. В. Сташиса, В. Я. Тація. – Концерн «Видавничий Дім «Ін Юре», 2003. – 1196 с.

19. Лукашевич, В. Г. Відтворення обстановки і обставин події як метод пізнання під час розслідування злочинів: [Текст]: Навчальний посібник / В. Г. Лукашевич, В. М. Стратонов. – Херсон: ХЮІ НУВС, 2004. – 154 с.

20. Маклаков, Б. О. Особливості ежекції стріляних гільз у деяких моделях автоматичної та напівавтоматичної зброї [Текст]: Методичний лист / ДНДЕКЦ МВС України. – К., 2008. – 18 с.

21. Мерецкий, Н. Е. Методология обнаружения и фиксации объектов криминалистического и судебно-медицинского характера [Текст]: научно-практическое пособие / Н. Е. Мерецкий. – М.: Юрлитинформ, 2009. – 184 с.

22. Микляева, О. В. Криминалистическая экспертиза следов и обстоятельств выстрела [Текст]: научно-практическое издание / О. В. Микляева. – Н. Новгород: Вектор ТиС, 2009. – 276 с.

23. Огляд місця події при розслідуванні окремих видів злочинів: [Текст]: наук.-практ. Посібник / За ред. Н. І. Клименко. – К.: Юрінком Інтер, 2005. – 216 с.

24. Полтавський, А. О. Порядок виявлення слідової інформації на вогнепальній зброї [Текст]: Методичні рекомендації / ДНДЕКЦ МВС України. – К., 2007. – 29 с.

25. Постанова Пленуму Верховного суду України від 30.05.97 р. № 8 «Про судову експертизу в кримінальних і цивільних справах».

26. Практичні рекомендації з вилучення, фіксації та упакування

слідової інформації при проведенні слідчих дій і оперативно-розшукових заходів / [укл.: В. Ф. Сняжков, В. О. Сайдагов, С. Л. Трибушна, Е. Л. Ястремський та ін.]. – К.: ДНДЕКЦ МВС України, 2011. – 69 с.

27. Разумов, Э. А. Осмотр места происшествия / Э. А. Разумов, Н. П. Молибога. – К.: РИО МВД Украины, 1994. – 672 с.

28. Судебная экспертиза: типичные ошибки / под ред. Е. Р. Россинской. – М.: Проспект, 2014. – 544 с.

29. Судова балістика і судово-балістичне дослідження при вогнестрільних uszkodженнях: [Текст]: навч. посіб. / В. І. Грязін, А. С. Лісовий, Л. Л. Голубович, К. А. Лісовий; за заг. ред. В. І. Грязіна, А. С. Лісового. – К.: Атіка, 2012. – 216 с.

30. Федоренко, В. А. Актуальные проблемы судебной баллистики [Текст]: монография. – М.: Издательство «Юрлитинформ», 2011. – 208 с.

31. Федоренко, В. А. Криминалистическая реконструкция полета снаряда [Текст]: учебное пособие / В. А. Федоренко, М. М. Переверзев. – Саратов: СЮИ МВД России, 2008. – 84 с.

32. Хрусталёв В. Н. Участие специалиста-криминалиста в следственных действиях / В. Н. Хрусталёв, Р. Ю. Трубицын. – СПб.: Питер, 2003. – 208 с.

33. Шамонова, Т. Н. Осмотр места обнаружения признаков убийства: [Текст]: Учебное пособие. – М.: МосУ МВД России, издательство «Щит-М», 2008. – 178 с.

34. Шеремет, А. П. Розслідування та запобігання вбивствам: [Текст]: Навчальний посібник / А. П. Шеремет. – Чернівці: ТОВ «Видавництво «Наші книги», 2007. – 248 с.

35. Шульга, А. О. Особливості доказування вбивств на замовлення в стадії досудового слідства [Текст]: Навчальний посібник / А. О. Шульга. – Донецьк: Донецький інститут внутрішніх справ МВС України, 2001. – 104 с.

Додаток 1

Фрагмент протоколу огляду місця події з описом трупа

«... Труп лежить на спині. Руки трохи зігнуті в ліктьових суглобах та відведені вбік. Ліва нога витягнута, права зігнута в колінному суглобі та відведена вправо. На трупі одягнуто: кепка із

сірого буклі, тепла шкіряна куртка, яка розстебнута; піджак із картатої синтетичної темно-сірого кольору тканини, розстебнутий; гудзики цілі. Сорочка картата фланелева другий і четвертий гудзики розстебнуті: перший гудзик відсутній, на місці, де він був пришитий обірвані нитки; на лівому полі в краю застібки на 1 см донизу від першої петлі є дефект тканини. Футболка бавовняна блакитна поношена, попереду, по середній лінії безпосередньо від вирізу ворота, лінійний розрив протягом 12 см, на 16 см донизу від верхнього краю по середній лінії розташований овальний дефект із нерівними краями, розміром 2х2,5 см. Від цього місця розташований потік вологої крові вправо і трохи донизу. Штани темно-сірого кольору, бавовняні, без ременя, застебнуті. На передній поверхні правої колоші накладення сірої сипучої речовини на ділянці 7х5 см. Труси чорні, сатинові. Черевики чорні, шкіряні, на гумовій підшві, 42 розміру. Поверхня підшов та каблуків чиста. Носки строкаті, безрозмірні. Труп чоловіка правильної статури, задовільного харчування. На 9 годину 35 хвилин на дотик теплий. Трупні плями на задній поверхні тіла осередкові, блідо-фіолетові, зникають при натисненні пальцем і відновлюють своє первісне фарбування через 30 секунд (час: 9 година 40 хвилин). Трупне задубіння відсутнє. Явища гниття відсутні. На грудях ліворуч, безпосередньо під соском, кругла рана діаметром 2 см. з нерівними краями. Шкіра в окружності на ділянці діаметром до 4 см рівномірно покрита сіро-чорною речовиною. Від рани вниз розташовується розмитий потік крові... »

Додаток 2

Фрагмент протоколу огляду місця події за фактом умисного вбивства із застосуванням вогнепальної зброї

«... Місцем події є підвальне приміщення будинку № 7 на кв. Волкова м. Луганська. Будинок цегляний, 4-під'їздний. У торця

будинку з боку кв. Гагаріна розташований вхід до підвального приміщення. Безпосередній вхід складається з драбинного крутого маршу з 8 стандартними ступеннями, які знаходяться з внутрішньої сторони будинку (там само, де й входи до під'їздів). До підвалу ведуть одностулкові двері шириною 80 см, двері відкриті. За дверми знаходиться приміщення без вікон, освітлене двома лампами денного освітлення. Розмір приміщення – 5х3 м. Біля стіни проти входу стоять 3 стінних шафи, в яких знаходяться лопати, мішки, відра. На відстані 2,5 м від входу по правій стіні знаходяться одностулкові двері шириною 80 см, які ведуть до наступного приміщення (приміщення № 2).

Приміщення № 2 розміром 5х5 м має вікно за правій від входу стіні на висоті 60 см від підлоги (на внутрішній стороні будинку). В кімнаті стоять тапчан, стіл, 2 табуретки, лежить труп, біля нього пістолет, у різних частинах приміщення валяються 3 гільзи. Вікно знаходиться на відстані 2 м від стіни з вхідними дверми, його ширина 1,2 м, висота 1,4 м, вікно виходить прямою, розмір якого складає 0,5х1,5 м, глибина 1 м. Умовне позначення стін приміщення: № 1 – стіна з вхідними дверми, далі за годинниковою стрілкою № 2, 3, 4. № 4 – стіна з вікном.

Стіна № 2 – глуха, в стіні № 3 на відстані 2 м від стіни № 2 – двостулкові двері, яка веде до наступного приміщення, загальна ширина 120 см, висота 190 см. На момент огляду двері заперті на висячий замок, просунутий через вухка накладених петель, закріплених на кожній стулці дверей. Підлога в приміщенні – гладка, цементна. В куті торцем до стіни та довгою стороною до стіни № 3 стоїть тапчан шириною 110 см та довжиною 190 см, безпосередньо на підлозі, без ніжок, у цієї ж стіни на відстані 50 см від стіни 110 см та довжиною 190 см, безпосередньо на підлозі, без ніжок, у цієї ж стіни на відстані 50 см від стіни № 4 знаходиться стіл довжиною 80 см, шириною 0,5 м, висота столу складає 70 см. На столі стоїть недопита пляшка горілки «Хортиця», 2 стакани, хліб на газеті та ковбаса на тарілці.

2 табуретки – № 1 на відстані 2,4 м від стіни № 4 та табуретка № 2 на відстані 1,5 м від стіни № 4.

Біля стіни № 2, торкаючись її головою, лежить на спині труп чоловіка, під головою у якого знаходиться калюжа крові. Ноги трупа здвигнуті, руки розкинуті. Голова трупа розташована на відстані 2,5 м від стіни № 2. Кисть правої руки – на відстані 1,1 м від стіни № 2 та 2,6 м від стіни № 1. На відстані 20 см від правої руки трупа у бік стіни № 4 лежить пістолет. Контури тіла обведені крейдою. Труп

сфотографований за правилами сигналетичної зйомки. На ньому одягнені – светр світло-сірий, фабричної в'язки, під ним блакитна сорочка з відкладним ворітником, далі – футболка білого кольору, брюки-джинси темно-синього кольору, під ними – сині трикотажні труси, сірі шкарпетки, шкіряні туфлі коричневого кольору без шнурків.

На светрі, в області живота, виявлена пляма, утворена речовиною темно-бурого кольору, волога, діаметром 10 см, у центрі плями – невеликий отвір – порвані кілька плетінь, скручених нитей. Частина їх спрямована дещо вгору.

Після того як светр завернули до голови, на сорочці, в області животу була виявлена темно-бура пляма діаметром 12 см, у центрі плями – пошкодження неправильної форми 4x6 мм («мінус» тканини).

Сорочка розстебнута, а під нею виявлена футболка білого кольору, в області животу густо забруднена речовиною темно-бурого кольору, розмір плями 12x17 мм. У центрі плями знаходився отвір 5x5 мм («мінус» тканини).

Під футболкою, на животі в пупковій частині, на 2 см вище пупку – рана округлої форми з дефектом шкіри в центрі діаметром 0,4 см. Краї рани – рівні, є поясок осадження шириною 0,2 см.

Відстань від рани до підшви – 117 см. Поранення – сліпе.

На голові трупа в чоловій частині, справа, знаходиться рана округлої форми з дефектом шкіри діаметром 0,5 см, краї рани рівні, є поясок осадження шириною 0,2 см. Відстань рани від підшовної поверхні – 180 см. При перевертанні трупа в затилковій частині виявлена рана щелепо подібної форми, без «мінусу» тканини довжиною 1,5 мм. Краї рани – нерівні. Відстань рани від підшовної частини – 181 см.

Під головою трупа виявлена куля жовтого кольору. Куля знаходиться на відстані 10 см від стіни № 2 та 25 см від стіни № 1. Куля – оболонкова, головна частина – сферична, на кулі є сліди каналу стволу, довжина 12 мм, діаметр 9 мм (на думку спеціаліста – куля патрону пістолету Макарова). Куля сфотографована на місці виявлення за правилами виміральної фотозйомки масштабним способом. Куля поміщена в паперовий пакетик, клапан пакетика заклеєний та опечатаний відрізком білого паперу з відтиском круглої мастичної печатки з текстом: «Для пакетів № 2», а також пояснювальним надписом та підписами слідчого і понятих.

Виявлений пістолет лежить направлений дульним зрізом у бік стіни № 4. Відстані від рукояті: до стіни № 2 – 1,5 м, від стіни № 1 – 2,6

м. Курок знаходиться на бойовому зводі. Вилучений магазин. Після перезарядження затвору з патроннику випав патрон. Затвор повернуто в попереднє положення, а курок поставлений на запобіжний взвод.

Пістолет довжиною 19 см, чорного кольору, з чорними пластмасовими рифленими накладними щічками, в центрі щічки в колі – п'ятипроменева зірка, між кінцями зірки букви «СССР» (на думку спеціаліста – пістолет ТТ). З лівої сторони, якщо тримати пістолет за рукоять, над щічкою вибито «Г 25555». Підписи слідчого, понятих.

Оглянуто вилучений магазин. Через ряди отворів помітно, що в магазині 4 набої. Набої не вилучаються з небезпеки знешкодити на них сліди рук.

Оглядається вилучений з патронника набій. Довжина набою складає 35 мм, діаметр кулі 8 мм, діаметр фланця гільзи – 10 мм, гільза – жовтого кольору, куля – червона, гільза – пляшкоподібна (на думку спеціаліста, даний набій зразка 1930 р. ТТ). Маркувальні позначення на дні гільзи – 270, «Г» – один навпроти іншого за діаметром. Набій загорнутий в чистий білий папір та заклеєний. На ньому надпис: «набій, вилучений з патронника пістолета, к.с.».

Магазин загорнутий в чистий білий папір, на якому знаходиться надпис: «магазин, вилучений з пістолета, к.с...». Підписи слідчого та понятих.

З лівої сторони трупа у тапчана знаходиться гільза (умовне позначення Fi). Гільза розташована на відстані 0,4 м від стіни № 2 та 1,4 м від стіни № 3. Довжина гільзи складає 1,8 см, діаметр гільзи 1 см. Гільза зроблена з металу бурого кольору, має циліндричну форму, зсередини та ззовні закопчена. На дні гільзи знаходяться маркувальні позначення «38» «87», розташовані одне навпроти іншого за діаметром (на думку спеціаліста – гільза патрону ПМ). Гільза поміщена в паперовий пакет, з пояснювальним надписом та підписами слідчого і понятих. Клапан якого заклеєний та опечатаний відтиском круглої мастичної печатки з текстом: «Для пакетів № 2».

Біля столу, на відстані 0,8 м від стіни № 3 та 1,5 м від стіни № 4 знаходиться гільза (Г₃). Гільза сфотографована за правилами вимірювальної фотозйомки масштабним способом. Довжина гільзи складає 1,8 см, діаметр 1 см. Гільзу виготовлено з металу бурого кольору, має циліндричну форму, закопчена зсередини та ззовні. На дні гільзи маркувальні позначення «38» «87», розташовані одне проти іншого за діаметром (на думку спеціаліста – гільза набою ПМ). Гільзу вміщено в паперовий пакет, клапан якого заклеєний та опечатаний

відтиском круглої мастичної печатки з текстом: «Для пакетів № 2». На лицьовій стороні пакету зроблено пояснювальний надпис та підписи слідчого і понятих.

У верхній частині рами вікна, на висоті 110 см від низу вікна (170 см від підлоги) та в 20 см від лівого краю вікна, наскрізне пошкодження двох рам. У зовнішній рамі пошкодження розташоване на висоті 111 см від низу вікна та в 20 см від лівого краю вікна. Відстань між шибками по прямій – 110 см. Пошкодження у внутрішній шибці має форму усіченого конусу, діаметр (умовний) меншої основи 1,2 см, діаметр великої основи 2,6 см. Мала основа розташована на внутрішній поверхні шибки.

Здійснено вимірювальну зйомку у масштабний спосіб. Пошкодження на внутрішньому склі сфотографовано з підвалу.

Пошкодження на внутрішньому склі має розміри: на внутрішній стороні – діаметр 1,6 см, на зовнішній – 3,6 см. Пошкодження сфотографовано із зовнішнього боку, з боку прямику. Між рамами дрібні уламки скла. Навколо пошкоджень велика кількість концентричних та радіальних тріщин.

На відстані 30 м від будинку № 7, паралельно йому, знаходиться будинок № 9.

В пошкодження у шибках був вставлений папір, згорнутий у трубку. Потім, через центр трубки був пропущений лазерний промінь, червона пляма зафіксована на стіні будинку № 9 на відстані 6,2-6 м від краю будинку з боку вул. Чехова й на висоті 0,8 м від рівня асфальту виявлена щербина конічної форми, вершина конусу спрямована всередину будівлі, діаметр основи конусу 2,5 см. Для попередження від забруднень та можливості проведення експертних досліджень щербину закрито білим папером та заклеєно клейкою стрічкою.

На асфальті біля будинку № 9, на відстані 0,7 м від щербини вправо та 0,4 м від стіни будинку № 9, виявлено деформовану кулю, яка має грибоподібну форму, діаметр у непошкодженій хвостовій частини 0,8 см, найбільший діаметр 1,4 см, довжина кулі 0,7 см. Оболонка кулі розірвана, у вершині грибоподібної частини спостерігається метал сірого кольору, який нагадує свинець. На хвостовій частині кулі збереглися сліди полів нарізів каналу стволу. Кулю сфотографовано за правилами вимірювальної фотозйомки у масштабний спосіб на місці виявлення. Кулю вміщено в пакет с пояснювальним надписом та підписами понятих. Клапан пакета заклеєно та опечатано відтиском круглої мастичної печатки з надписом: «Для пакетів № 2».

Складено схему місця події в масштабі 1:50 (схема додається)».

Додаток 3

Приклад описання вогнепального пошкодження в протоколі огляду (фрагмент)

«... На бязевій сорочці потерпілого, на її грудній поверхні зліва виявлене пошкодження. Пошкодження розташоване в 37 см униз від

лівого плечового шва та в 26 см вправо – вперед від лівого бокового шва. В цілому пошкодження має хрестоподібну форму, в центрі спостерігається округла ділянка діаметром близько 0,8 см. Краї округлої ділянки пошкодження нерівні, кінці нитей стирчать. При зсуненні вказаних країв у центральній частині пошкодження спостерігається просвіт («мінус ткани»). Від округлої ділянки пошкодження відходять чотири додаткових надриви довжиною близько 1,2 см. У кутах додаткових ділянок пошкодження спостерігаються випадваючі нити основи та утоку тканини. Навколо пошкодження розташована зона відкладення темно-сірої речовини, яка нагадує порохову кіптяву. Форма зони – неправильна округла, її радіус близько 3 см. Навколо пошкодження також розташована зона потрапляння чорних часток, які нагадують порошинки, що неповністю згоріли. Форма цієї зони – округла, радіус зони – 9 см. Ділянка сорочки з пошкодженням була обшита з обох боків шматками бязі, сорочку поміщено в згорток з пакувального паперу. Згорток об'язаний шпагатом, кінці якого сургучним відбитком печатки слідчого № 25 СВ Жовтневого РВ ЛМУ ГУМВС України в Луганській області».

Приклад описання рани при пострілі з неблизької відстані (снайпера)

«... На передній поверхні правої половини грудей, на відстані 8 см від серединної лінії в четвертому міжребер'ї, на висоті 117 см від підшовної поверхні стоп рана округлої форми з дефектом шкіри в центрі діаметром 0,4 см. Краї рани рівні. За краями дефекту є циркулярний поясок осадження шириною 0,2 см. Зовнішній діаметр пояска – 0,8 см. У глибині рани розтросена, забарвлена кров'ю, підшкірна жирова клітковина».

Приклад описання рани при пострілі з близької відстані

«... В центрі лобової області, на відстані 172 см від підшовної частини стоп є рана округлої форми з дефектом шкіри в центрі діаметром 0,5 см. Краї рани відносно рівні. За краями дефекту циркулярний поясок осадження шириною 0,2 см, на який накладається поясок обтирання темно-сірого кольору шириною 0,2-0,3 см. Рана заповнена темно-червоним згортком крові. Навколо рани на ділянці круглої форми є впроваджені в епідерміс до власної шкіри частки порохових зерен сине-сірого кольору, загальним числом 28 та

сліди від ударів порошників у вигляді дрібних судом, які розташовані рівномірно за всією площею ураженої ділянки шкіри. Від нижнього краю рани проходить потік засохлої крові в напрямку до правої вушної раковини».

Приклад опису методу візування у протоколі слідчого експерименту

«... Далі було проведено дослідження даних, що містяться в протоколі огляду місця події від 06.07.2012, фототаблиці та план-схеми до протоколу огляду місця події, а також протоколу додаткового огляду місця події від 07.07.1986, у ході якого проводилося візування, копії фототаблиці та план-схеми до протоколу огляду місця події від 07.07.2012.

Розташування трупів «Л» та «Ч» на місці події та відстаней, на яких знаходились трупи в момент огляду, зафіксовані в протоколі огляду місця події від 06.07.2012 та наведені на фото 3, 4, 6, 7, 13, 21, 23, а також на фото № 34, 35, 36 та 37. Фототаблиці до протоколу огляду місця події від 06.07. 2012, зафіксовані місця розташування вогнепальних пошкоджень (та їх збільшене зображення) на стіні парашету (бокової надбудовлі поліклініки) та на стіні поліклініки.

В ході проведення додаткового огляду місця події для встановлення вертикального та горизонтального напрямків пострілів, визначення взаємного розташування потерпілих та того, хто стріляв (стріляли) було проведено візування.

В процесі візування за участю статистів та використанням даних судово-медичного дослідження трупів потерпілих (див. представлені висновки експерта СМЕ № 000 від дд.мм.рр. та № 000 від дд.мм.рр.) встановлене наступне.

«... Використовуючи дані з протоколу огляду місця події від 06.07.2012 статист № 1 був розташований як потерпілий «Л», а саме: сидючи, тулуб розташований вертикально та плоскість спини паралельно стіні будівлі, на одній з труб теплотраси, які проходять вздовж стіни поліклініки. Судово-медичним експертом, на підставі даних розгину трупа «Л», на одязі статиста крейдою були зроблені відмітки, що відповідають вхідним та вихідним пошкодженням на трупі потерпілого «Л».

Далі, за допомогою шнура, були об'єднані відмітка вихідного пошкодження зі слідом кулі (відмітка № 3) на стіні будівлі поліклініки. Відстань від вихідного пошкодження до сліду від кулі склала 48-49 см, при цьому було встановлений вертикальний напрям

та горизонтальний напрям пострілу, а саме зверху вниз та зліва направо. При середньому нахилі тулубу статиста вперед та суміщення напрямку та нахилу ранового каналу з відрізком встановленої лінії пострілу, від вихідного пошкодження до стіни та продовження візування в бік ймовірного розташування того, хто стріляв, за допомогою шнура встановлено, що напрям пострілу зверху вниз під кутом 23-25 град., зліва направо під кутом 18-20 град. від того, хто стріляв, до перпендикуляру від площини стіни поліклініки.

Далі, за напрямком лінії пострілу в бік того, хто стріляв, від вхідного пошкодження, відміченого на статистові, з розбивкою через один метр визначалася висота можливого розташування переднього зрізу стволу при пострілі. Так, на відстані 1,0 м, умовна висота переднього зрізу стволу зброї складає 0,96 м, на відстані 2 м - 1,26,5 м, на відстані 3 м - 1,54 м.

Далі, була виміряна відстань від стіни парапету до місця положення того, хто стріляв на дистанції 3 м, яке склало 0,7 м. після цього була заміряна відстань від стіни парапету до відмітки на статистові, що відповідає вхідному пошкодженню, яка склала 1,295 м. При цьому відстань від пошкодження на стіні поліклініки, до відмітки розташування того, хто стріляв 3 м, склала 3,9 м...».

Положення статиста № 1 при проведенні візування, напрямком пострілу та фіксацію розмірів відстаней дистанції постару див. на ілюстраціях №№ 1-20, копії протоколу додаткового ОМП від 07.07.2012, положення статиста № 1 та вказані вище вимірювання див. на копії план-схеми до протоколу додаткового ОМП від 07.07.2012.

Далі, в ході проведення візування було встановлене наступне:

«... Використовуючи дані з протоколи огляду місця події від 06.07.2012 статист № 2 був розташований як потерпілий «Ч», а саме сидючи, на трубах спиною до парапету, при цьому ноги статиста розташовувались по боках труб теплотраси, котрі входять у стіну парапету. Судово-медичним експертом, на підставі даних розтину трупа «Ч», на одязі статиста крейдою були зроблені відмітки, відповідні вхідним та вихідним пошкодженням на трупі потерпілого «Ч».

За допомогою шнура були з'єднані відмітка вихідного пошкодження зі слідом кулі (відмітка №...) на стіні парапету. Відстань від вихідного пошкодження до сліду від кулі склала 45-47 см, при цьому був встановлений вертикальний та горизонтальний напрямком пострілу, а саме зверху вниз та зліва направо. При середньому нахилі тулуба статиста вперед та упорі ліктя правої руки

в стегно правої ноги, тим самим суміщаючи напрямок та нахил ранового каналу з відрізком встановленої лінії пострілу, від вихідного пошкодження до стіни парапету та продовження візування в сторону ймовірного розташування, того, хто стріляв, за допомогою шнура встановлено, що напрямок пострілу зверху вниз під кутом близько 20 град. Та зліва направо під кутом 25-28 град. від того, хто стріляв, та до умовної паралелі від плоскості стіни поліклініки.

Далі, за напрямком лінії пострілу в бік того, хто стріляв, від вхідного пошкодження, відміченого на статистові, з розбиванням через один метр визначалася висота можливого розташування переднього зрізу стволу при пострілі. Так, на відстані 1,0 м умовна висота переднього зрізу зброї складає 1,05 м, на відстані 2 м – 1,37 м, на відстані 3 м – 1,71 м.

Далі, була виміряна відстань від стіни парапету до місця положення того, хто стріляв, на відстані 3 м, яка склала 2,9 м. Відстань від стіни поліклініки до відмітки № 3 м дорівнює 2,25 м. При цьому відстань від пошкодження на стіні парапету до відмітки розташування того, хто стріляв «3 м» склала 3,72 м...».

Зображення положення статиста № 2 при проведенні візування, напрямку пострілу та фіксацію вимірів відстаней дистанції пострілу, див. на ілюстр. №№ 000, протоколі додаткового ОМП від 07.07.2012, положення статиста № 2 та вказані вище вимірювання див. на план схемі до протоколу додаткового ОМП від 07.07.2012).

Підозрюваний «М» показав:

«...При цьому один з них (перший), який сидів у куті, дістає обріз та низу направляє в мене. Я вихватив обріз, та в цей момент почув позаду образи, розвернувся, а перший кинувся на мене, при цьому відбувається постріл та він падає, а другий – підняв який-то предмет, але «М» не розібрав, що це було та здійснив другий постріл. Другий залишився, а «М» убіг...».

Далі підозрюваний «М» повів усіх учасників слідчої дії назад до раніше вказаному куту, всадив статистів вказані раніше положення, а сам став перед ними. При цьому пояснив, що сказав їм, щоб вони уходили звідси, не забруднювали та не кричали, а вони почали його лаяти та сказали, що... При цьому той, який сидів з права, підскакує, та «М» за допомогою статиста демонструє, як підіймається невідомий, нахилившись уперед. При цьому «М» пояснює, що він в цей час рухається назад та відбувається постріл, при цьому «М» демонструє як він відходив та як утримував обріз, у правій руці. Потім «М» пояснив, що невідомий після пострілу впав обличчям униз, при цьому, за допомогою статиста продемонстрував, як впав невідомий.

Далі «М» пояснив, що інший лаяв його, кричав щось та почав підіймати щось, але «М» не міг розрізнити що саме, він подумав, що це рушниця, та здійснив постріл, продемонструвавши, як він, роблячи шаг назад здійснив постріл, утримуючи обріз однією правою рукою. Далі «М» пояснив, що після пострілу невідомий так і залишився сидіти, а «М», вважаючи, що він живий, убіг...

Питання слідчого: «Вкажіть, де Ви знаходились у момент першого пострілу?». В ході відповіді «М» вказав місце, при цьому був здійснений замір відстані між «М» та 1-м невідомим, яке склало 1 метр.

Питання слідчого: «Як Ви відходили?».

Відповідь «М»: «Я не те, щоб відходив, я відскакував», при цьому «М» продемонстрував, як він відскочив та пояснив, що в цей же момент відбувся постріл. При цьому було здійснено замір відстані між «М» та 1-м невідомим, яка вже склала 1 метр 40 сантиметрів.

Питання слідчого: «Яка приблизно висота утримання обріза, з якої відбувся постріл?».

Відповідь «М»: «Я не пам'ятаю, це так швидко відбулося, я не можу відповісти...».

Питання слідчого: «Вкажіть, де Ви знаходились у момент другого пострілу?». В ході відповіді «М» вказав місце, де при цьому було здійснено замірювання відстані між «М» та 2-м невідомим, яка склала 1 метр 2- сантиметрів. Далі «М» пояснив, що сидячий почав щось підіймати, він подумав, що це рушниця та коли «М» відходив, то в нього трапився постріл, при цьому він продемонстрував, як саме це відбулося.

Питання слідчого: «Ви спрямовували куди-небудь, цілились?».

Відповідь «М»: «Ні, коли один впав, то я дивився на його, а інший почав мене лаяти, я подивився на нього та побачив, що він підіймає щось велике та я різко відійшов та відбувся постріл».

Питання слідчого: «З якої відстані відбувся постріл?»

Відповідь «М»: «Я не можу Вам зараз сказати точно».

Питання слідчого: «З якого рівня відбувся постріл?».

Відповідь «М»: «Я не можу сказати точно...».

Питання судово-медичного експерта до «М»: «Як була розташована зброя?».

Відповідь «М»: «Я не знаю, коли я відскакував, зброя могла бути як вище так і нижче».

Питання судово-медичного експерта до «М»: «В момент пострілу Ви стояли рівно або присіли, в якому положенні Ви знаходились?».

Відповідь «М»: «Ні, коли я відскакував, то стріляв».

Питання судово-медичного експерта до «М»: «Тобто, в момент пострілу Ви не впали, не оступилися та не спіткнулися?»

Відповідь «М»: «Ні».

Питання слідчого: «Якою могла бути мінімальна відстань зброї від землі?».

В процесі відповіді, «М» продемонстрував розташування зброї, при цьому було проведено замірювання відстані від дульного зрізу ствола до землі, яке склало 1 метр 10 сантиметрів.

Питання судово-медичного експерта до «М»: «Ви знаходитесь на тому ж місці, з якого стріляли?»

Відповідь «М»: «Можливо лівіше, правіше – точно я не можу сказати».

Питання судово-медичного експерта до «М»: «Покажіть Ваше положення при проведенні пострілів?»

В процесі відповіді «М» продемонстрував положення з яких були здійснено постріли, а також, за допомогою статистів – положення невідомих.

Спеціаліст-криміналіст здійснив фото фіксацію продемонстрованого з декількох ракурсів...».

Приклад описання слідів застосування гладкоствольної мисливської рушниці на перешкоді (підголівнику крісла автомобіля)

«... Підголівник крісла автомобіля має м'яку подушку та стійку. Подушка підголівника має, в поперечному січенні, трапецієподібну форму, виготовлена з пенополімеру та обшита матеріалом білого кольору, який нагадує шкіру. В повздовжньому січення форма подушки близька до овальної. Стійка – представляє собою П-подібно вигнуту металеву трубку, запресовану в подушку. Найбільші ширина, висота та товщина подушки – 270х150х95 мм, відповідно.

На передній поверхні подушки є надриви обшивочного матеріалу з дефектами «мінус матеріал». Дефекти матеріалу овальної форми. Розмір дефектів зовнішнього шару обшивки – 3,5х4,5 мм, внутрішнього шару – 2х3 мм. Окремі пошкодження зовнішнього шару обшивки мають форму хрестоподібних розривів із поясками обтирання круглої форми й темно-сірого кольору. Діаметр пояску – 4,3-4,5 мм. Волокна по краях пошкоджень направлені всередину подушки. В відвороті обшивки з правого боку знаходиться застряглий металевий предмет. Зовнішня поверхня предмета – сферичної форми з характерним, для шроту заводського

виготовлення, графітовим блиском».

ПРОТОКОЛ
огляду місця події та група
(фрагмент)

Додаток 4

Оглядом встановлено:

Адміністративна трьохповерхова цегляна будівля червоного кольору заводу «Арсенал». Лицьова частина будівлі звернута до вул. Незалежності, права – змикається з дев'ятиповерховою будівлею гуртожитку № 3 Луганського медичного університету, тильна сторона виходить у міський парк. Вхідні двері розташовані в центрі будівлі. Запасний вихід відсутній.

Кабінет директора займає кутову кімнату на другому поверсі в лівій частині будівлі. Вхід у кабінет – із загального коридору, який витягнутий вздовж всього другого поверху. Вхідні двері в кабінет – одноствулкові, оббиті з обох боків тонким залізом, покритим оббивочним матеріалом світло-зеленого кольору. Двері напіввідкриті. Вони мають два врізаних сувальдних замки з наскрізним розташуванням ключових шпарин. Ригеля замків знаходяться в положенні «відкрито». Ключі в замкових шпаринах відсутні. При огляді дверей та запірних пристроїв необґрунтованих пошкоджень, деформацій, нашарувань та інших слідів не виявлено.

Кабінет поділений дерев'яною перебіркою на дві суміжні кімнати. Перша кімната розміром 2х3 м має одне вікно, яке виходить на вул. Незалежності. Вікно з подвійними рамами, заперте на дві защіпки, кватирка заперта, шибки пошкоджень не мають. У кімнаті знаходяться два шкіряних кресла чорного кольору та журнальний стілець каштанового відтінку. Підлога покрита лінолеумом коричневого відтінку. Безладу в кімнаті не спостерігається. При огляді кімнати слідів не виявлено. Друга кімната розміром 5х6 м має два вікна. Одне вікно виходить на вул. Незалежності, друге на вул. Коцюбинського. Вікна з подвійними рамами, заперті на защіпки, кватирки закриті, шибки пошкоджень не мають. У кімнаті, зліва від вхідних дверей вздовж стіни в ряд стоять вісім стільців червоного кольору. По центру кімнати, перпендикулярно стільцям, до вікна, що виходить на вул. Коцюбинського, стоїть буквою «т» стіл темно-каштанового кольору. Поруч зі столом стоїть шкіряне крісло чорного кольору. На столі – телефон «Panasonic». Праворуч від входу стоїть телевизор «Philips». Підлога кімнати покрита ковдрою сірого кольору. Пилу на меблях, безладу на столі та в столі не спостерігається.

На підлозі, вздовж столу, на відстані одного метру від нього, двох метрів від вхідних дверей, на правому боці, обличчям уверх лежить труп жінки. Голова трупа повернута до виходу, права рука зігнута в лікті та витягнута в бік долонею наверх, ліва – зігнута в лікті, лежить на грудях долонею униз. Кисти пальців рук напівзігнуті. На безіменному пальці лівої руки – широке кільце з металу жовтого кольору, на внутрішній стороні кільця помітні цифри – 85. Нігті

покриті лаком червоного відтінку. При огляді нігтів на правій руці виявлено піднігтьовий зміст у вигляді багатьох органо-тканинних часток, різних за формою та розмірами. Права нога трупа в коліні напівзігнута, ліва – витягнута та лежить на правій нозі. Очі та рот трупа відкриті. Колір шкіри обличчя – блідо-жовтий. На вигляд жінці 35-40 років, зріст – 160-165 см, тип обличчя слов'янський, статура – середня, волосся – довге, хвилясте, русаве.

На трупі одягнуті: білий бавовняний костюм, застебнутий на всі гудзики, під костюмом червоний бюстгальтер, під юбкою білі плавки, на ногах капронові чорні щільні колготки та білі босоніжки на тонкому високому каблучку.

Під головою трупа на ковдрі помітні обширні потьйоки застиглої темно-бурої речовини, що нагадує кров. Волосся та верхня частина піджаку біля ший змочені кров'ю. при огляді затилкової частини голови виявлена забита рана – лінійної форми, розміром 50x30 мм. Рана розташована в середній затилковій частині голови. Краї рани нерівні, осаднені, кінці гострі, нижній край відшарований до 0,6 см. Дном рани є кістка черепа, на якій при розведенні країв помітно тріщину, що проходить всією її довжиною. В просвіті рани спостерігається стороння чужорідна частка темного кольору, розміром 0,2x0,3x0,1 см. Від нижнього кінця рани праворуч йде горизонтальний потьок засохлої речовини темно-бурого кольору, яка нагадує кров. Інших пошкоджень на голові та обличчі не виявлено. В ушних мичках трупа спостерігаються проколи та добре виражені сліди від сережок. На ший трупа лежить розірваний ланцюжок з дрібними ланками з металу жовтого кольору, довжиною 25 см та шириною ланки 0,3 мм. При освітленні зіниці очної роговиці на ярке світло не реагують. У кутах очних щілин, отворів носу, роту, вух виділень не виявлено.

Після часткового зняття одягу на правій бічній поверхні тіла та правій бічній поверхні тіла та животу виявлені плями синього кольору, розміром 5x7 см. Плями відображують прилеглих предметів одягу. Трупні плями при натисканні змінюють свій колір та відновлюють його через 25 с. Трупне залякання в жувальних м'язах слабо виражено, в інших групах м'язів відсутнє. При огляді інших ділянок тіла переломів, саден та синців не виявлено.

При натисканні на грудну клітину з рота відсутній запах – алкоголю, оцтової кислоти тощо. При огляді статевих органів та заднього проходу виділень не виявлено. Органи відповідають нормальному розвитку.

Одяг на трупі надітий правильно, на вигляд новий, без забруднень та механічних пошкоджень. У кишенях вмісту не виявлено.

При огляді приміщення кімнати та предметів, що знаходяться там, матеріальних слідів не виявлено.

З місця події вилучені:

- два сувальдних замки, упакованих у паперову коробку № 1;
- щільна чужорідна частка темного кольору, розміром 0,2x0,3x0,1 см, упакована в скляну банку № 2;
- тампон з речовиною темно-бурого кольору, що нагадує кров, упакований в пробірку № 3;
- органо-тканинні частки з-під нігтів упаковані в пробірку № 4.

Труп жінки направлений в бюро судово-медичної експертизи трупів м. Луганська для судово-медичного дослідження.

Речові докази опечатані печаткою № 2 та завірені підписами слідчого і понятих.

Додаток 5

ПРОТОКОЛ
огляду окремих видів слідів насилля

(фрагменти)

Слід пальця руки: «На гудзику чорного кольору, діаметром 15 мм, від ворітнику сорочки виявлений слабо помітний слід папілярного візерунку нігтьової фаланги пальця руки. Для посилення контрастності він оброблений дактилоскопічним порошком «Рубін» червоного кольору за допомогою магнітного пензля. Папілярний візерунок добре виражений та утворює петлевий тип, ніжки петель спрямовані вліво, наповнюваність петлі мала, в сліді відобразилися всі зони папілярного візерунку. В центральній зоні від голівки петлі спостерігається шрам, розміром 8 мм. Відбиток пальцевого візерунку перекопійований на світлу дактилоскопічну плівку».

Слід ноги (взуття): «З ліцевої сторони чоловічого піджаку чорного кольору, на лівій полці, від нижнього краю - 10 см та бічного шва - 18 см, виявлений поверхневий слід взуття, утворений пиловою речовиною. В сліді взуття відобразилася носочна та підметкова частини, загальна довжина - 15 см, ширина - 12 см. Носочна частина має гостру форму, малюнок підметкової частини виконаний у вигляді повздовжніх горизонтальних полос, що виступають, ширина - 5 мм. Права сторона підметкової частини від центру й до краю має потертість малюнку, максимальна ширина - 5 см. У носочній частині спостерігається лінійний поріз, довжина - 10 мм та ширина 8 мм, краї порізу рівні, кути гострі, глибина порізу - 7 мм. Слід взуття перекопійований на темну дактилоскопічну плівку, попередньо сфотографований».

Слід пострілу: «З лівого боку голови, у виличній частині, спостерігається проникаюче, сліпе пошкодження. Воно являє собою канал круглої форми, з одним входним отвором, з мінусом тканини в центрі. Вхідний отвір, діаметром 9 мм, по його краю у вигляді облямівки розташовується темне кільце з відкладень кіптяви, змазки, часток металу, шириною - 2 мм. Шкіра навколо вхідного отвору має опік у вигляді темної пергаментно плями круглої форми, радіусом 5 см, прилеглий волоссяний покрив опалений, в рановому каналі та в структурі шкіри спостерігаються численні зерна пороху у вигляді точок чорного кольору. Навколо вхідного отвору на шкірній поверхні в радіусі 8 см відкладена радіальними полосами темного кольору кіптява, утворена з продуктів згоряння в результаті пострілу. Механічне пошкодження шкіри відсутнє. З ранового каналу в бік

вухної раковини спостерігається засохлий потік крові. Слід вхідного отвору сфотографований, мікрочастки продуктів пострілу вилучені».

Сліди крові №1 (калюжа): «... в кімнаті на фарбованій підлозі на відстані 10 см від правого ліктьового суглобу трупа та 60 см від порогу вхідних дверей квартири виявлена калюжа рідини темно-бурого кольору, що нагадує кров, розмірами 45x20 см, овальної форми. Глибина її в центральній частині 0,3 см. З калюжі на марлю взято рідку кров, висушено та упаковано в паперовий пакет, на якому зроблений пояснювальний надпис та підписи слідчого і понятих. Клапан пакета заклеєний та опечатаний відрізком паперу з відтиском круглої мастичної печатки «Для пакетів № 2 Жовтневий РВ ЛМУ».

Сліди крові № 2 (бризки): «... на зафарбованій стіні, справа від вхідних дверей на висоті 60 см від плінтуса та в 40 см від правого косяку виявлена «доріжка» плям темно-бурого кольору, які нагадують кров, розташованих одна за іншою зверху вниз у вигляді бризок, гострими кінцями направлених до косяку вхідних дверей, на відстані одна від іншої 3 см у кількості 5, діаметром по 0,6 см. Плями вилучено методом зіскобу та упаковано в паперовий пакет, на якому зроблений пояснювальний надпис та підписи слідчого і понятих. Клапан пакета заклеєний та опечатаний відрізком паперу з відтиском круглої мастичної печатки «Для пакетів № 2 Жовтневий РВ ЛМУ».

Сліди крові № 3 (потюки): «... На внутрішній поверхні підкладу піджаку зліва, на відстані 4 см нижче листочки нагрудного карману, 5 мм від нижнього кінця лінійного пошкодження ткани, що є тут, виявлений вертикальний потюк темно-бурої рідини, що нагадує кров, шириною 0,5 см, довжиною 15 см, який потім переходить у горизонтальний з просоченням ткани підкладу на ділянці розміром 15x12 см, розповсюджується на задню поверхню підкладу. Виявлені плями вилучені з предметом-носієм (піджак), висушені та запаковані в паперовий пакет, котрий заклеєний та опечатаний відрізком паперу з відтиском печатки круглої мастичної печатки з текстом «Для пакетів № 2 Жовтневий РВ ЛМУ». На пакеті зроблено пояснювальний надпис, підписи слідчого та понятих».

Волосся: «... В 1,5 метрах від правої сторони газової плити та в 60 см від плінтуса стіни, біля якої стоїть плита, лежить сокира. На лівій п'яці сокири пляма бурого кольору, яка нагадує кров у вигляді мазку на ділянці 8x5 см із прилиплими волокнами, що нагадують волосся, в кількості 4 штук довжиною по 7 см, темно-сірого кольору. В місці прилипання волокон пляма зволожена фізіологічним розчином, а потім, коли волокна вільно відділилися, вилучені пінцетом із надітими на бранчі гумовими трубками та запаковані в паперовий

пакет, який опечатаний відрізком білого паперу з відтиском печатки круглої мастичної печатки з текстом «Для пакетів № 2 Жовтневий РВ ЛІМУ». На пакеті зроблено пояснювальний надпис, підписи слідчого та понятих».

Навчальне видання

БОНДАР Володимир Сергійович

***Методика досудового
розслідування
умисних вбивств, вчинених із
застосуванням вогнепальної зброї***

Методичні рекомендації для практичних працівників

За редакцією автор
Технічні редактори
Комп'ютерна верстка

Підписано до друку «__» ____ 2011. Папір офсетний.
Гарнітура _____. Формат _____. Друк _____.
Ум. друк. арк. _____. Ум. фарбо-відб. _____. Обл.-вид. арк. _____.
Тираж ____ прим. Зам. № ____

Редакційно-видавничий відділ Луганського державного
університету внутрішніх справ імені Е.О. Дідоренка
Друкарня РВВ ЛДУВС ім. Е.О. Дідоренка
91493, м. Луганськ, сел. Ювілейне, вул. Генерала Дідоренка,4
Свідоцтво про реєстрацію ДК № 2692 від 17.11.2006 р.